

VAFER TİP TANKER VANALARI TW 150/TW 200



Vafer tip kelebek vana TW 150 with NBR seat

TEKNİK VERİLER

Anma çapı :	DN 150, DN 200
Flanşlar arası :	EBRO çalışma standardı
Flanş uyumu :	DIN 28459 flanşlar, tanker kamyonlar için
Flanş yüzü dizaynı :	DIN 2526, Form A-E, ANSI RF
Sızdırmazlık testleri :	DIN 3230 T3 BO, BN (1. sınıf sızdırmazlık) ISO 5208, Kategori 3 API 598 Tablo 5 ANSI B 16-104, Klas VI
Sıcaklık aralığı :	-20 °C ile +160 °C arası (basınca ve akışkana bağlı olarak)
Çalışma basıncı :	maksimum 6 bar
Basınç farkı :	maksimum 6 bar
Gövde :	Aluminyum alışımlı
Sit :	EPDM (Ethylene propylene caoutchouc) NBR (Acrylonitrile butadiene rubber) FPM (Fluorocarbon caoutchouc) AU (Polyurethane)
Disk :	Paslanmaz Çelik

ÖZELLİKLERİ

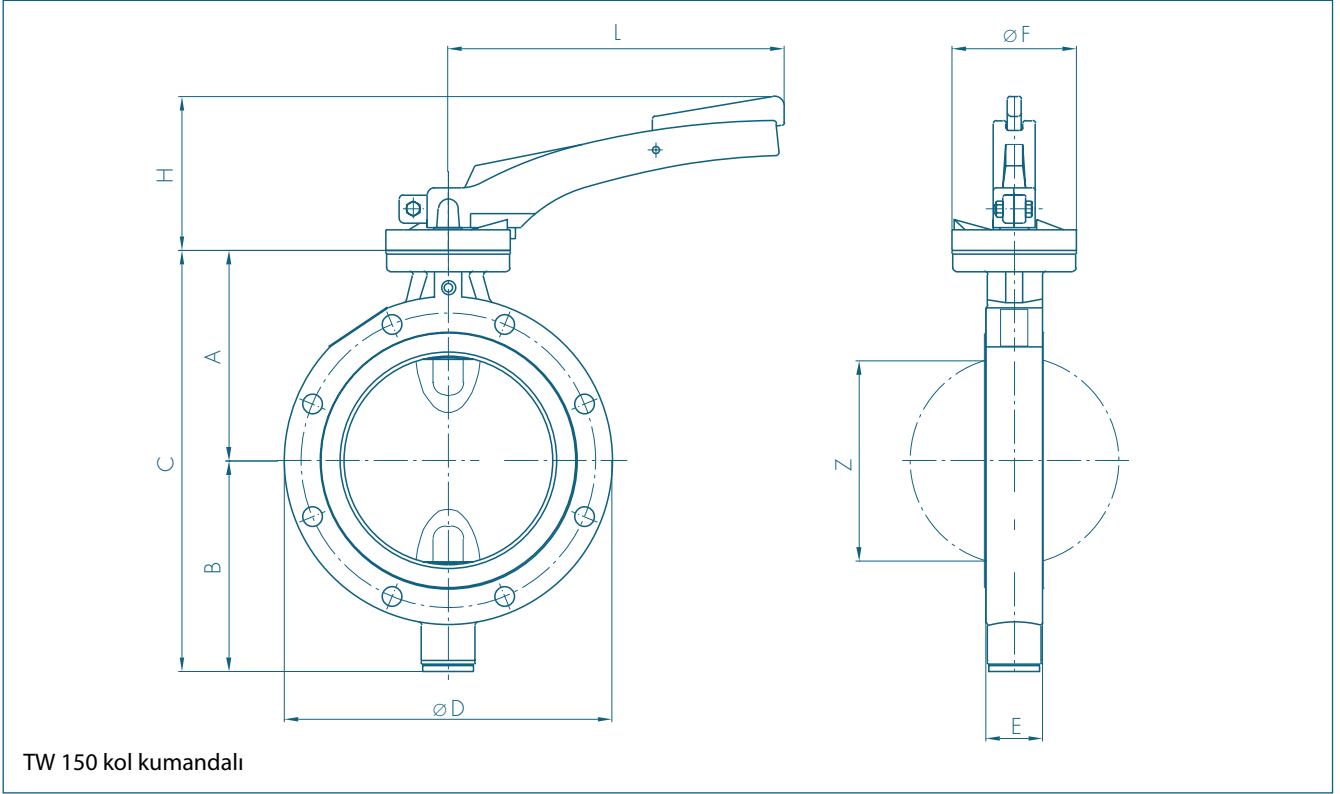
- Tanker kamyonlar ve taşıyıcılar için özel geliştirilmiştir
- Üçlü şaft eksenleme burçları mevcuttur. Bakım gerektirmez
- Tamamı demonte edilip geri dönüşüm işlemlerine tabi tutulabilir

GENEL UYGULAMALARI

- Silo araçları, tanklar, depolar.
- Atık araçları



VAFER TİP TANKER VANALARI TW 150/TW 200



DN [mm]	Çap [inç]	Boyutları [mm]								Ağırlık [kg]	
		A	B	C	D	E	H	L	Z		
150	6	203	150	353	234	40	110	240	90	144	4,3
200	8	228	176	404	275	50	110	240	90	193	6,1

Firma tarafından uyarısız değiştirilebilir.