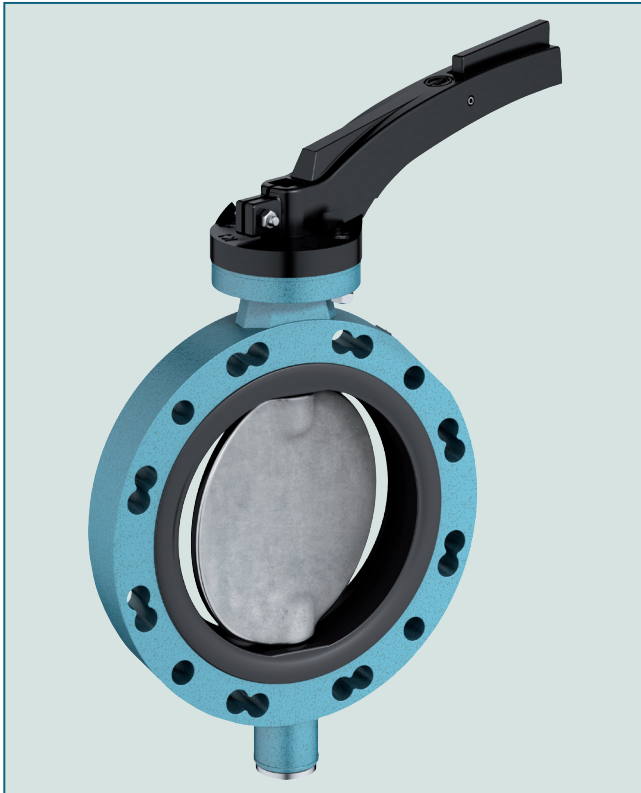


PRZEPUSTNICA CYSTERNOWA TYP TW 150/TW 200



Przepustnica cysternewa typ TW 150 z manszetą z NBR.

DANE TECHNICZNE

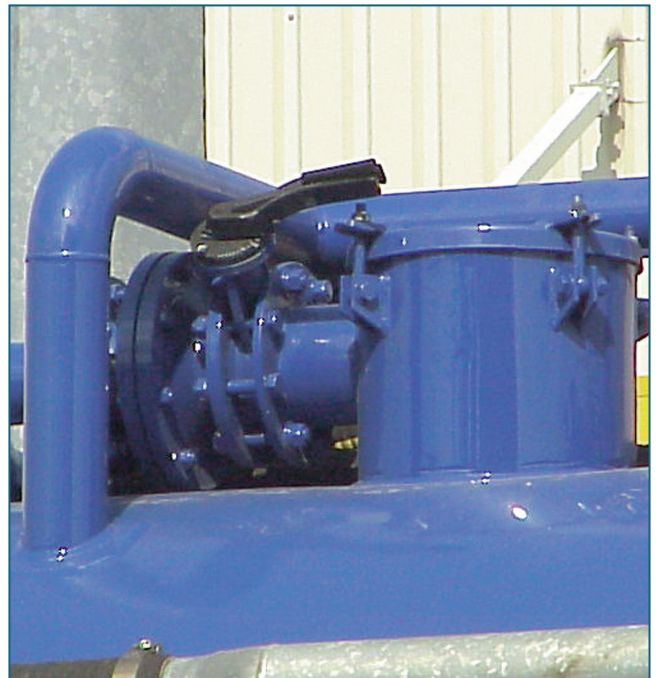
Średnica nominalna:	DN 150 / DN 200
Długość zabudowy:	norma zakładowa EBRO
Przyłącze kołnierzowe:	DIN 28459 kołnierze do cystem
Kształt przyłgi połączenia kołnierzowego:	DIN 28459 ASME RF, FF
Próba szczelności:	EN 12266 (szczelność klasa A) ISO 5208, kategoria 3
Zakres temperatury:	-20°C do +160°C (w zależności od ciśnienia roboczego i medium)
Dop. ciśnienie robocze:	max. 6 bar
Korpus:	stop aluminium GD-AISI9Cu3 (3.2163)
Manszeta:	EPDM (kauczuk etylenowo-propylenowy) NBR (kauczuk akrylo-butadienowy) FPM (kauczuk fluorowy)
Dysk:	SBR-zielony (poliuretan) stal szlachetna X5CrNi18-10 (1.4301) staliwo szlachetne G-X6CrNiMo18-10 (1.4408)

WSKAZÓWKI OGÓLNE

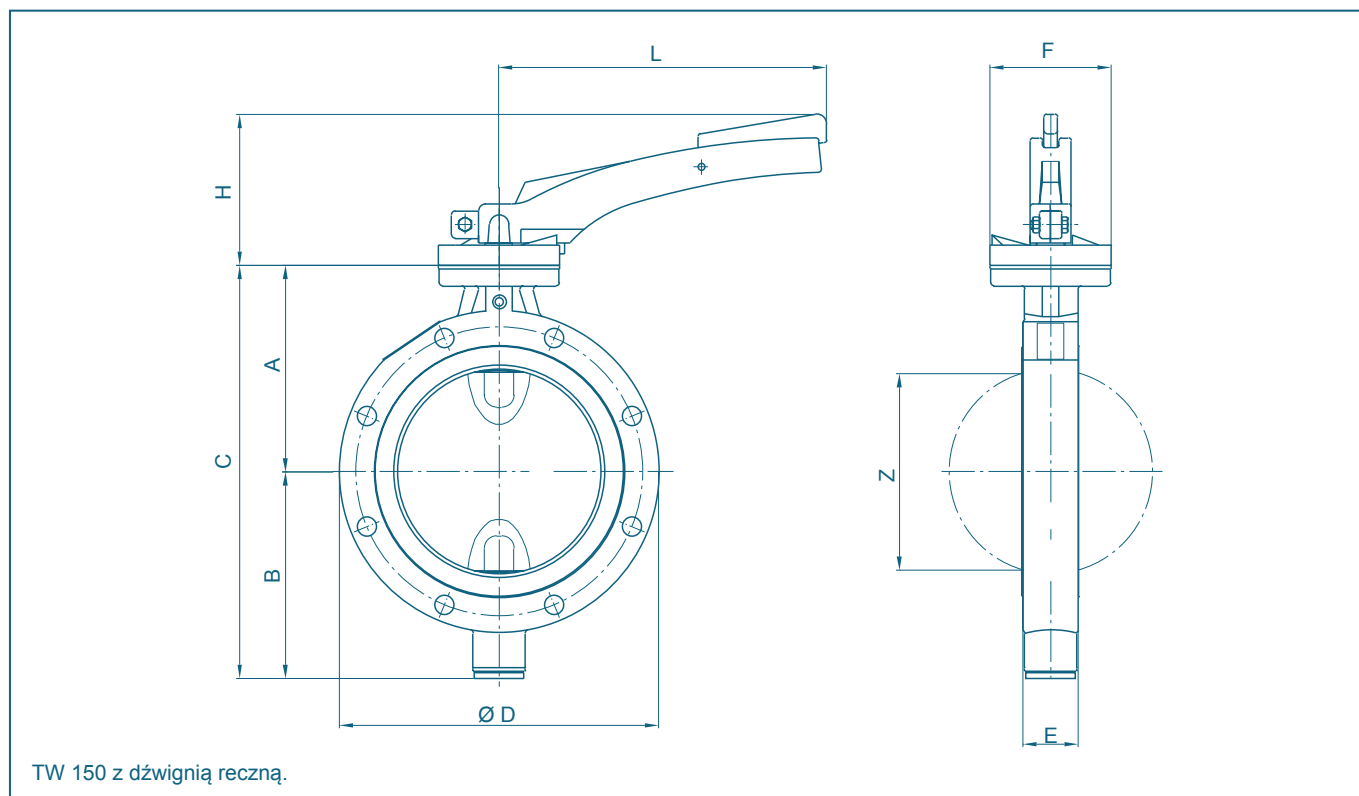
- Nie wymaga konserwacji.
- Potrójne łożyskowanie wału.
- Możliwość demontażu elementów przepustnicy.

PRZYKŁADY ZASTOSOWANIA

- cysterny
- pojazdy do usuwania odpadów



PRZEPUSTNICA CYSTERNOWA TYP TW 150/TW 200



DN [mm]	Size [in]	Wymiary [mm]									Waga [kg]
		A	B	C	D	E	H	L	F	Z	
150	6	150	150	300	234	40	110	240	90	144	4,3
200	9	182	176	358	275	50	110	240	90	193	6,1

Zmiany konstrukcyjne zastrzeżone.