

VÁLVULA DE CIERRE PARA VEHÍCULOS CISTERNA TIPO TW 150/TW 200



Válvula de cierre para vehículos cisterna tipo TW 150 con asiento de NBR.

DATOS TÉCNICOS

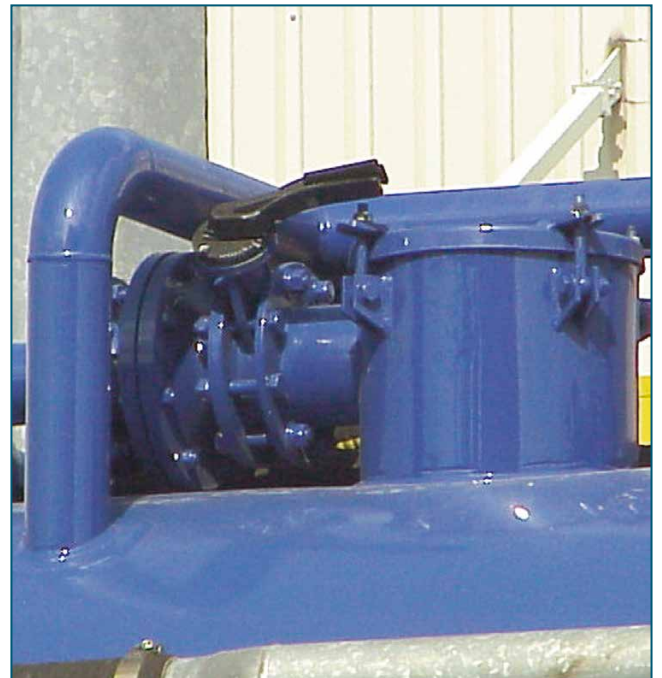
Diámetros nominales:	DN 150 / DN 200
Entre caras:	Norma de fábrica EBRO
Medida de conexión de brida:	Bridas DIN 28459 para vehículos cisterna
Forma de las superficies de obturación de la contrabrida:	DIN 28459 ASME RF, FF
Comprobación de la estanqueidad:	EN 12266 (tasa de fuga A) ISO 5208, categoría 3
Rango de temperatura:	-20°C a +160°C (en función de la presión y el medio)
Presión de trabajo adm.:	máx. 6 bar
Cuerpo:	Aleación de aluminio GD-AISI9Cu3 (3.2163)
Asiento:	EPDM (Caucho etileno-propileno) NBR (Caucho acrilonitrilo-butadieno) FPM (Caucho fluorado) SBR-verde (Caucho estireno-butadieno)
Disco:	Acero inoxidable X5CrNi18-10 (1.4301) G-X6CrNiMo18-10 (1.4408)

INDICACIONES GENERALES

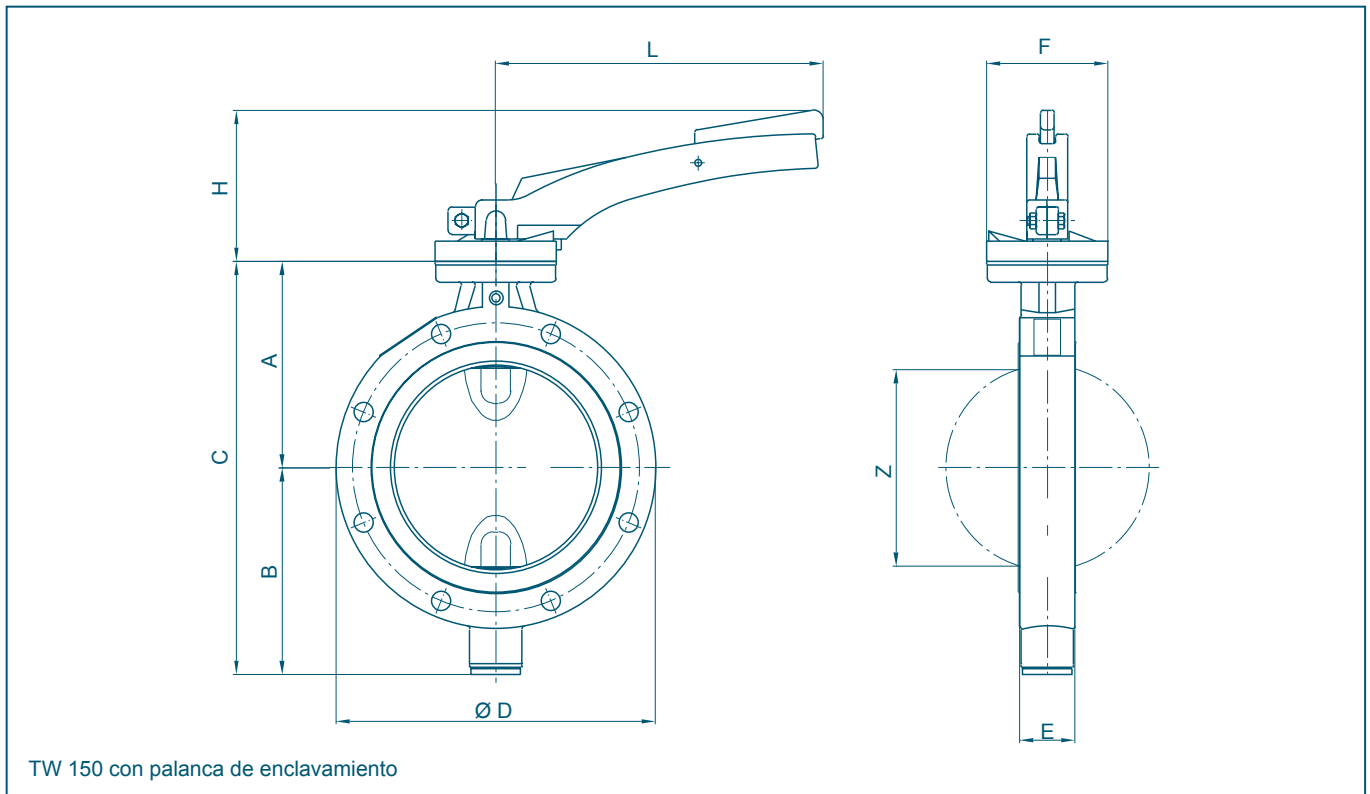
- Sin mantenimiento
- Eje con 3 cojinetes
- Desmontable, reciclaje selectivo dado

CAMPOS DE APLICACIÓN, p. ej.:

- Vehículos silo
- Vehículos de recogida de residuos



VÁLVULA DE CIERRE PARA VEHÍCULOS CISTERNA TIPO TW 150/TW 200



DN [mm]	Tamaño [pulg.]	Dimensiones principales [mm]									Peso [kg]
		A	B	C	D	E	H	L	F	Z	
150	6	150	150	300	234	40	110	240	90	144	4,3
200	9	182	176	358	275	50	110	240	90	193	6,1

Reservado el derecho a realizar modificaciones técnicas