

TW 150/TW 200 TARTÁLYKOCSI PILLANGÓSZELEP



TW 150/TW 200 tartálykocsi pillangószelep NBR tömítógallérral

MŰSZAKI JELLEMZŐK

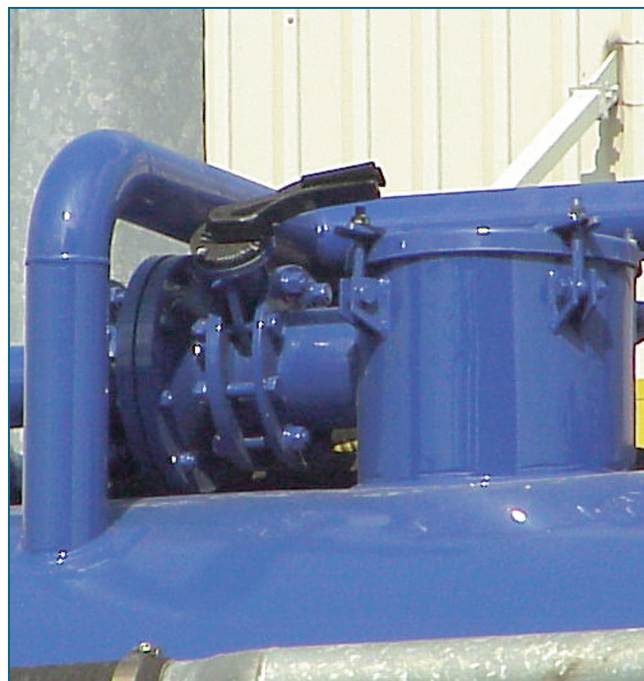
Névleges méretek:	DN 150 / DN 200
Szerkezeti hossz:	EBRO gyári szabvány
Karima csatlakozási méret:	EN 1092 Karimák tartálykocsikhoz
Az ellenkarima tömítőfelületek alakja	EN 1092 Form A/B ASME RF, FF
Tömörségvizsgálat:	EN 12266 (szivárgási sebesség A) ISO 5208, 3. kategória
Hőmérséklettartomány:	-20°C-tól +160°C-ig (nyomástól és közegtől függően)
Megeng. üzemi nyomás:	max. 6 bar
Készülékház:	Alumíniumötvözet GD-AlSi9Cu3 (3.2163)
Tömítógallér:	EPDM (Etilén-propilén-kaucsuk) NBR (Akrilnitril-butadién-kaucsuk) FPM (Fluorkaucsuk) SBR-zöld (Poliuretán)
Tárcsa:	Nemesacél X5CrNi18-10 (1.4301) G-X6CrNiMo18-10 (1.4408)

ÁLTALÁNOS TUDNIVALÓK

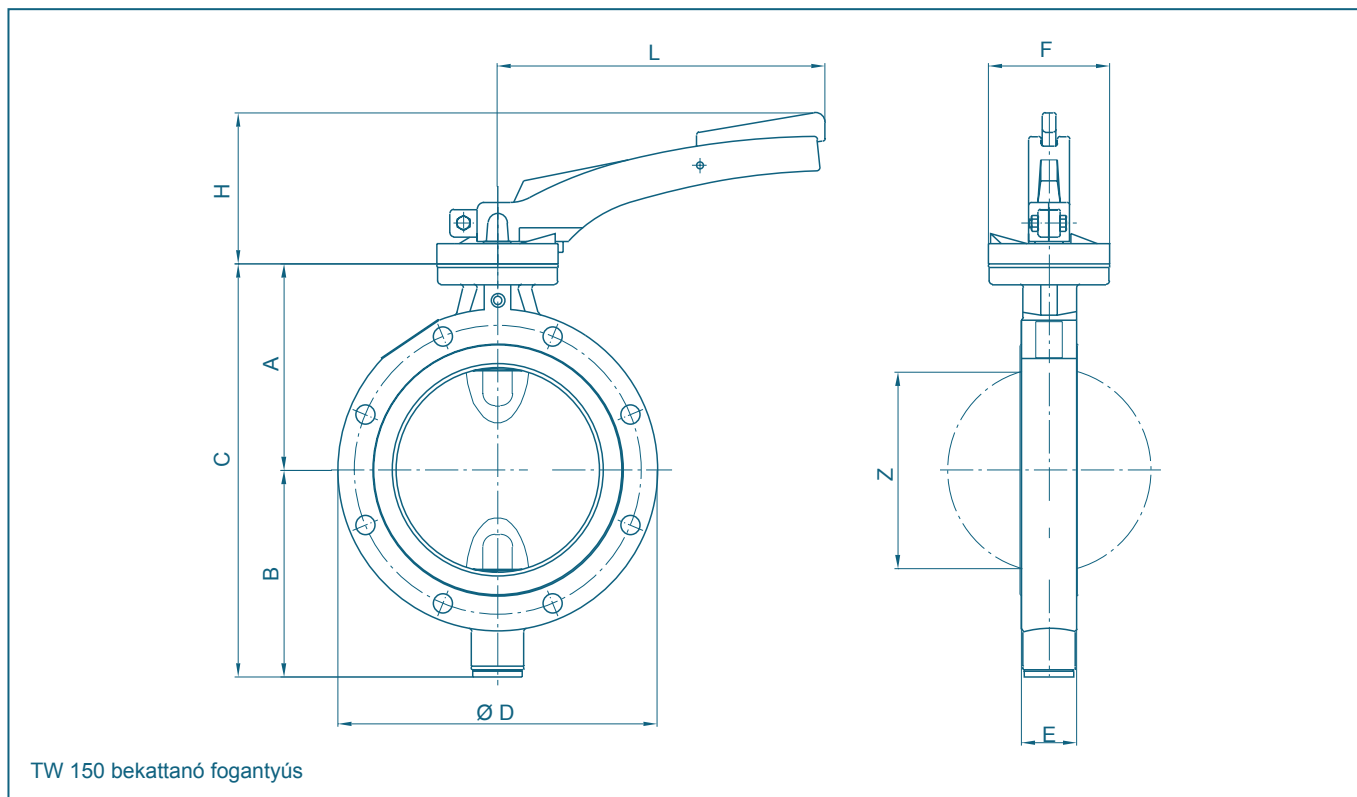
- Karbantartásmentes
- 3-szoros tengelycsapágyazás
- Leszerelhető, típusfüggő újrahasonosítás lehetséges

ALKALMAZÁSI TERÜLETEK, pl.:

- Silójárművek
- Hulladék szállító járművek



TW 150/TW 200 TARTÁLYKOCSI PILLANGÓSZELEP



DN [mm]	Size [in]	Fő méretek [mm]									Súly [kg]
		A	B	C	D	E	H	L	F	Z	
150	6	203	150	353	234	40	110	240	90	144	4,3
200	9	228	176	404	275	50	110	240	90	193	6,1

A műszaki változtatások joga fenntartva