

KONTEJNEROVÁ UZAVÍRACÍ KLAPKA TYP TW 150/TW 200



Uzavírací klapka pro automobilové cisterny typ TW 150 s manžetou NBR.

TECHNICKÉ PARAMETRY

Jmenovité průměry:	DN 150 – DN 200
Konstrukční délka:	Dílenská norma EBRO
Připojení mezi přírubami dle:	EN 1092 Příruby pro automobilové cisterny
Tvar těsnicích ploch protipřírub:	EN 1092 tvar A/B ASME RF, FF
Zkouška těsnosti:	EN 12266 (míra úniku A) ISO 5208, kategorie 3
Rozsah teplot:	-20 °C až +160 °C (v závislosti na tlaku a médiu)
Připustný provozní tlak:	Max. 6 barů
Těleso:	Hliníková slitina GD-AISI9Cu3 (3.2163)
Manžeta:	EPDM (etylen-propylen-kaučuk) NBR (akrylnitril-butadien-kaučuk) FPM (fluorkaučuk) AU (polyuretan)
Disk:	Nerezová ocel X5CrNi18-10 (1.4301) G-X6CrNiMo18-10 (1.4408)

VŠEOBECNÉ INFORMACE

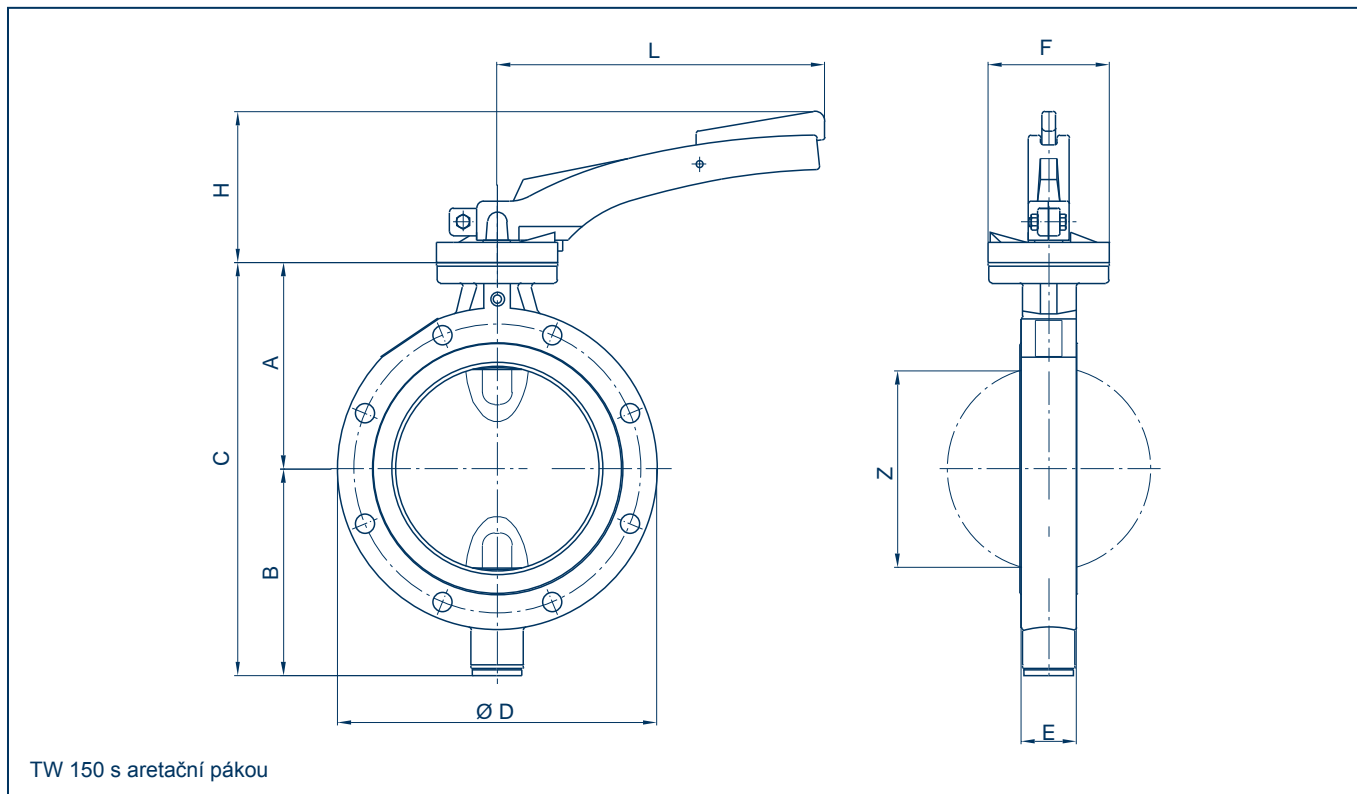
- Bezúdržbové provedení
- Trojitě uložené hřídele
- Lze demontovat a recyklovat dle druhu materiálu

OBLASTI POUŽITÍ, např.:

- Vozidla se silem
- Vozidla pro likvidaci odpadů



KONTEJNEROVÁ UZAVÍRACÍ KLAPKA TYP TW 150/TW 200



DN [mm]	Velikost [in]	Hlavní rozměry [mm]									Hmotnost [kg]
		A	B	C	D	E	H	L	F	Z	
150	6	203	150	353	234	40	110	240	90	144	4,3
200	9	228	176	404	275	50	110	240	90	193	6,1

Technické změny vyhrazeny