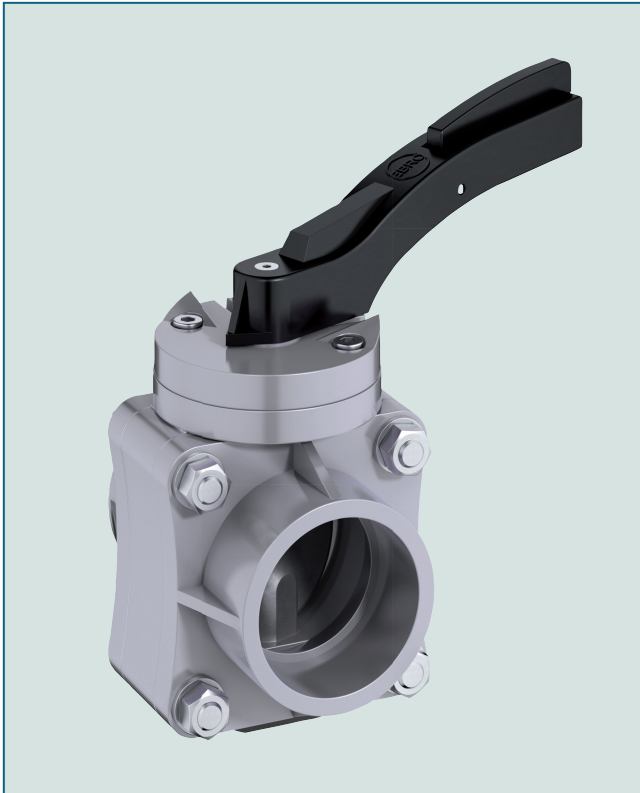


KUNSTSTOFFABSPERRKLAPPE TYP K 016



Kunststoffabsperrklappe Typ K 016 mit Rasthebel AUF/ZU.

TECHNISCHE MERKMALE

Nennweiten:	DN 32 - DN 100 mit Rastgriff DN 32 - DN 50 mit Rasthebel AUF/ZU
Baulänge:	EBRO Werksnorm
Dichtheitsprüfung:	EN 12266 (Leckrate A) ISO 5208, Kategorie 3
Temperaturbereich:	-10°C bis +60°C
Zul. Betriebsdruck:	(abhängig von Druck und Medium) max. 6 bar
Gehäuse:	Hart-PVC
Scheibe:	Aluminiumlegierung G-AlSi10Mg (3.2381), EPDM-gummiert Andere Beschichtungen auf Anfrage.
Wellen:	Edelstahl (A2/A4)

ALLGEMEINE HINWEISE

- Absperrklappe mit Klebemuffen zum Einbau in PVC-Rohrleitungen
- Einfacher Einbau durch montierte Klebemuffen
- Bei Wartungsarbeiten kann das Mittelteil der Klappe ausgebaut werden
- Einbaulage: beliebig
- Demontierbar, sortenreines Recycling gegeben

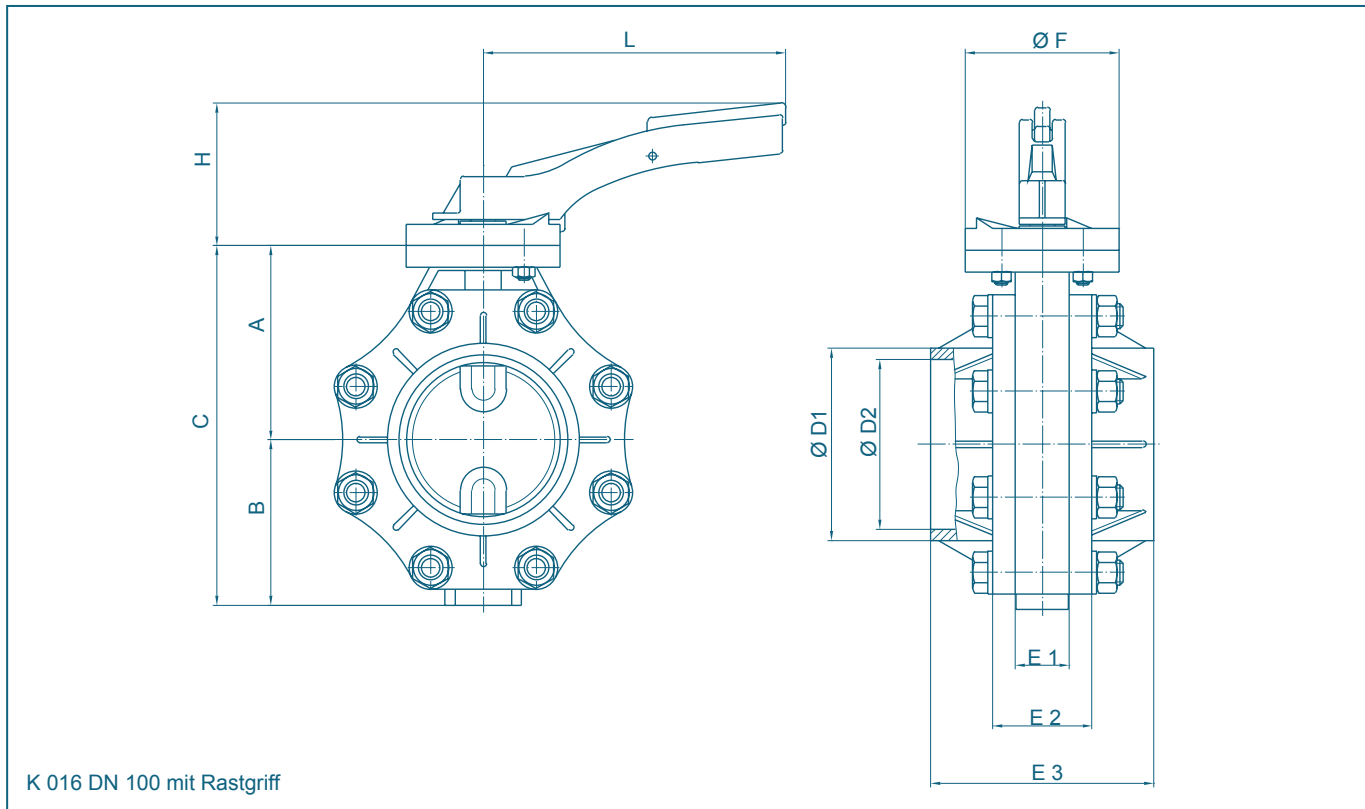
EINSATZGEBIETE, z.B.:

- Schwimmbadtechnik
- PVC-Verrohrung



Kunststoffabsperrklappe Typ K 016 DN 100 Rastgriff.

KUNSTSTOFFABSPERRKLAPPE TYP K 016



K 016 DN 100 mit Rastgriff

DN [mm]	Size [in]	Hauptabmessungen [mm]										Gewicht [kg]	
		A	B	C	D1	D2	E1	E2	E3	F	L		H
32	1¼	65	49	114	54	40	30	60	140	100	195	95	1,0
40	1½	65	49	114	64	50	30	60	140	100	195	95	1,0
50	2	65	49	114	77	63	30	60	140	100	195	95	1,0
65	2½	77,5	61,5	139	90	75	35	65	145	100	195	95	1,9
80	3	77,5	61,5	139	105	90	35	65	145	100	195	95	1,9
100	4	126	97	233	125	110	35	65	145	100	195	95	3,7

Technische Änderungen vorbehalten