

VÁLVULA DE MARIPOSA DE PLÁSTICO TIPO K 016



Válvula de mariposa de plástico tipo K 016 con palanca de enclavamiento ABIERTO/CERRADO.

DATOS TÉCNICOS

Diámetros nominales:	DN 32 - DN 100 con palanca de enclavamiento DN 32 - DN 50 con palanca de enclavamiento ABIERTO/CERRADO
Entre caras:	Norma de fábrica EBRO
Comprobación de la estanqueidad:	EN 12266 (tasa de fuga A) ISO 5208, categoría 3
Rango de temperatura:	-10°C a +60°C (en función de la presión y el medio)
Presión de trabajo adm.:	máx. 6 bar
Cuerpo:	PVC rígido
Disco:	Aleación de aluminio G-AlSi10Mg (3.2381) CSM (polietileno clorosulfonado) engomado FPM (Caucho fluorado)
Ejes:	Acero inoxidable (A2/A4)

INDICACIONES GENERALES

- Válvula de cierre con manguito de adhesión para instalación en tuberías de PVC
- Fácil instalación gracias a los manguitos de adhesión montados
- La parte central de la válvula se puede retirar para trabajos de mantenimiento
- Posición de montaje libre
- Desmontable, reciclaje selectivo dado

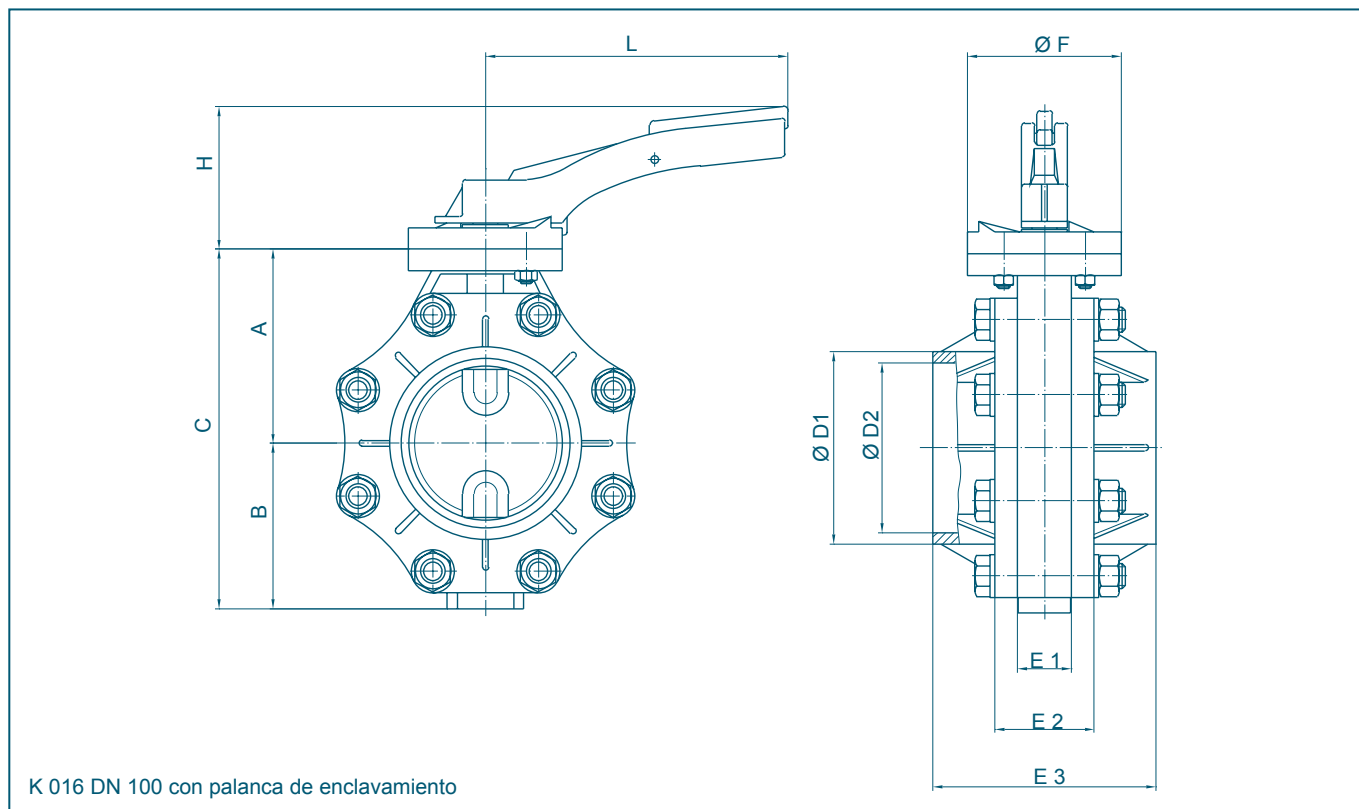
CAMPOS DE APLICACIÓN, p. ej.:

- Tecnología para piscinas
- Tuberías de PVC



Válvula de mariposa de plástico tipo K 016 DN 100 con palanca de enclavamiento.

VÁLVULA DE MARIPOSA DE PLÁSTICO TIPO K 016



DN [mm]	Tamaño [pulg.]	Dimensiones principales [mm]										Peso [kg]	
		A	B	C	D1	D2	E1	E2	E3	F	L		H
32	1¼	65	49	114	54	40	30	60	140	100	195	95	1,0
40	1½	65	49	114	64	50	30	60	140	100	195	95	1,0
50	2	65	49	114	77	63	30	60	140	100	195	95	1,0
65	2½	77,5	61,5	139	90	75	35	65	145	100	195	95	1,9
80	3	77,5	61,5	139	105	90	35	65	145	100	195	95	1,9
100	4	126	97	233	125	110	35	65	145	100	195	95	3,7

Reservado el derecho a realizar modificaciones técnicas