

# PLASTOVÁ UZAVÍRACÍ KLAPKA TYP K 016



Plastová uzavírací klapka typ K 016 s ruční pákou  
OTEVŘENO/ZAVŘENO.

## TECHNICKÉ PARAMETRY

Jmenovité průměry:	DN 32 – DN 100 s ruční pákou DN 32 – DN 50 s ruční pákou OTEVŘENO/ZAVŘENO
Konstrukční délka:	Dílenská norma EBRO
Zkouška těsnosti:	EN 12266 (míra úniku A) ISO 5208, kategorie 3
Rozsah teplot:	-10 °C až +60 °C (v závislosti na tlaku a médiu)
Přípustný provozní tlak:	Max. 6 barů
Těleso:	Tvrdý PVC
Disk:	Hliníková slitina. G-AISI10Mg (3.2381) CSM (polyetylen sulfonovaný chlórem) s pogumováním FPM (fluorkaučuk)
Hřídele:	Nerezová ocel (A2/A4)

## VŠEOBECNÉ INFORMACE

- Uzavírací klapka s lepicími spojovacími nátrubky k montáži do PVC potrubí
- Snadná montáž díky nátrubkům k nalepení do potrubí
- Při pracích při údržbě lze střední část klapky vymontovat
- Montážní poloha: libovolná
- Lze demontovat a recyklovat dle druhu materiálu

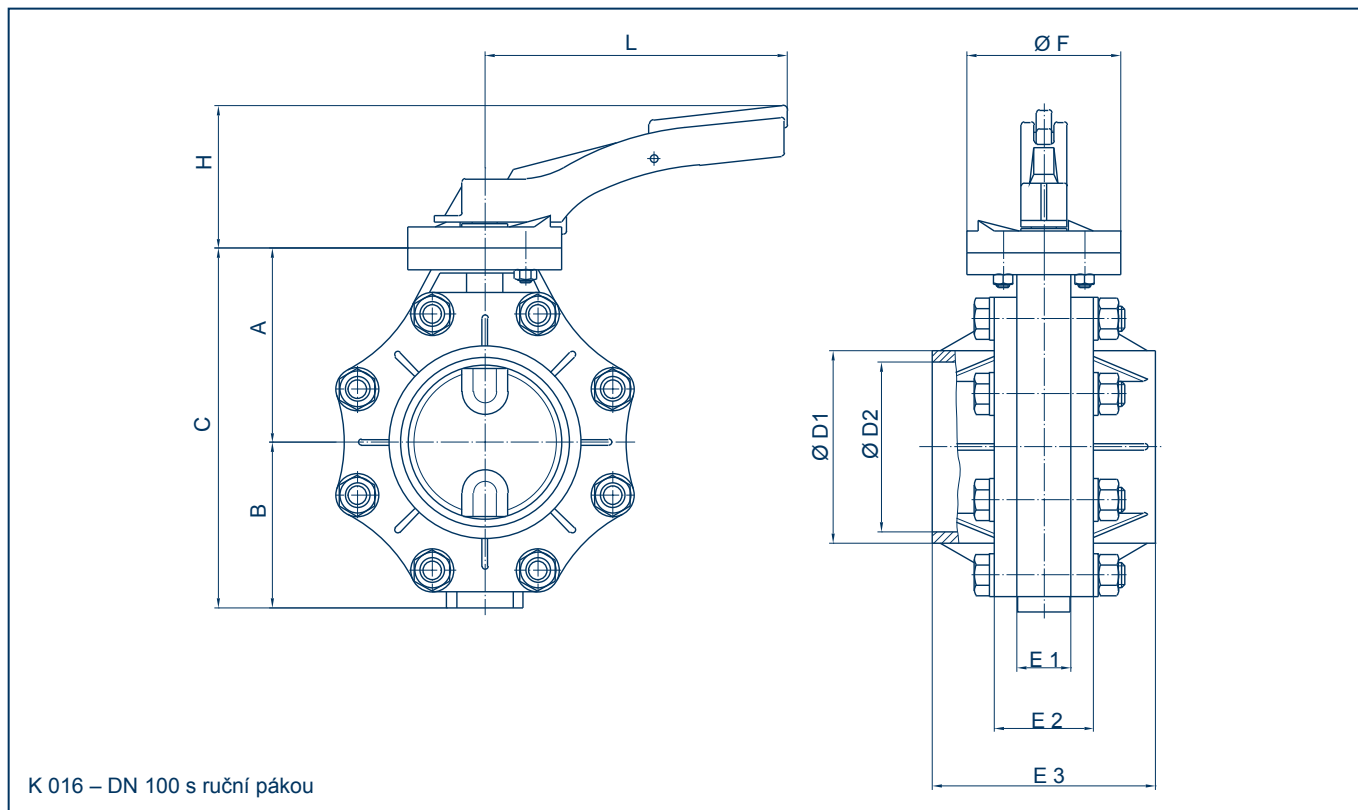
## OBLASTI POUŽITÍ, např.:

- Technické vybavení bazénů a koupališť
- Propojovací potrubí PVC
- Chemické procesy



Plastová uzavírací klapka typ K 016 DN100 s ruční pákou.

# PLASTOVÁ UZAVÍRACÍ KLAPKA TYP K 016



DN [mm]	Velikost [in]	Hlavní rozměry [mm]											Hmotnost [kg]
		A	B	C	D1	D2	E1	E2	E3	F	L	H	
32	1¼	65	49	114	54	40	30	60	140	100	195	95	1,0
40	1½	65	49	114	64	50	30	60	140	100	195	95	1,0
50	2	65	49	114	77	63	30	60	140	100	195	95	1,0
65	2½	77,5	61,5	139	90	75	35	65	145	100	195	95	1,9
80	3	77,5	61,5	139	105	90	35	65	145	100	195	95	1,9
100	4	126	97	233	125	110	35	65	145	100	195	95	3,7

Technické změny vyhrazeny