

# VÁLVULA DOSIFICADORA FS-M



Válvula de dosificadora para cierre o regulación de flujos de materiales a granel.

## DATOS TÉCNICOS

Diámetros nominales:	DN 150 - DN 500
Entre caras:	Norma de fábrica EBRO
Medida de conexión de brida:	EN 1092 PN 6/10/16 ASME clase 150
Calificación:	EN 19
Presión de trabajo adm.:	máx. 6 bar
Rango de temperatura:	-20°C a +100°C, opcionalmente hasta +250°C
Cuerpo:	Brida completa de metal ligero con anillo interior retraído de acero inoxidable
Paletas/discos:	Acero inoxidable, opcionalmente pulido alto brillo espejo
Actuador:	Motor reductor 230V/400V 50Hz/60Hz, 30 r.p.m. a 100 r.p.m., según requisitos específicos

## INDICACIONES GENERALES

- Sin mantenimiento
- Eje con 3 cojinetes
- Posición de montaje libre
- Descarga segura y homogénea de productos que tienden a formar puentes o ser proyectados en procesos subsiguientes
- Reducción significativa de la segregación durante la descarga
- Sin prensado ni machacado de los productos durante la carga y descarga
- Para la regulación o dosificación de flujos de productos
- Opcional: Parada en posición cero (cierre)
  - Rotación derecha-izquierda
  - Regulación de la velocidad
  - Rueda del impulsor templada
- No sella agua o gas
- Ranura entre el cuerpo y el disco

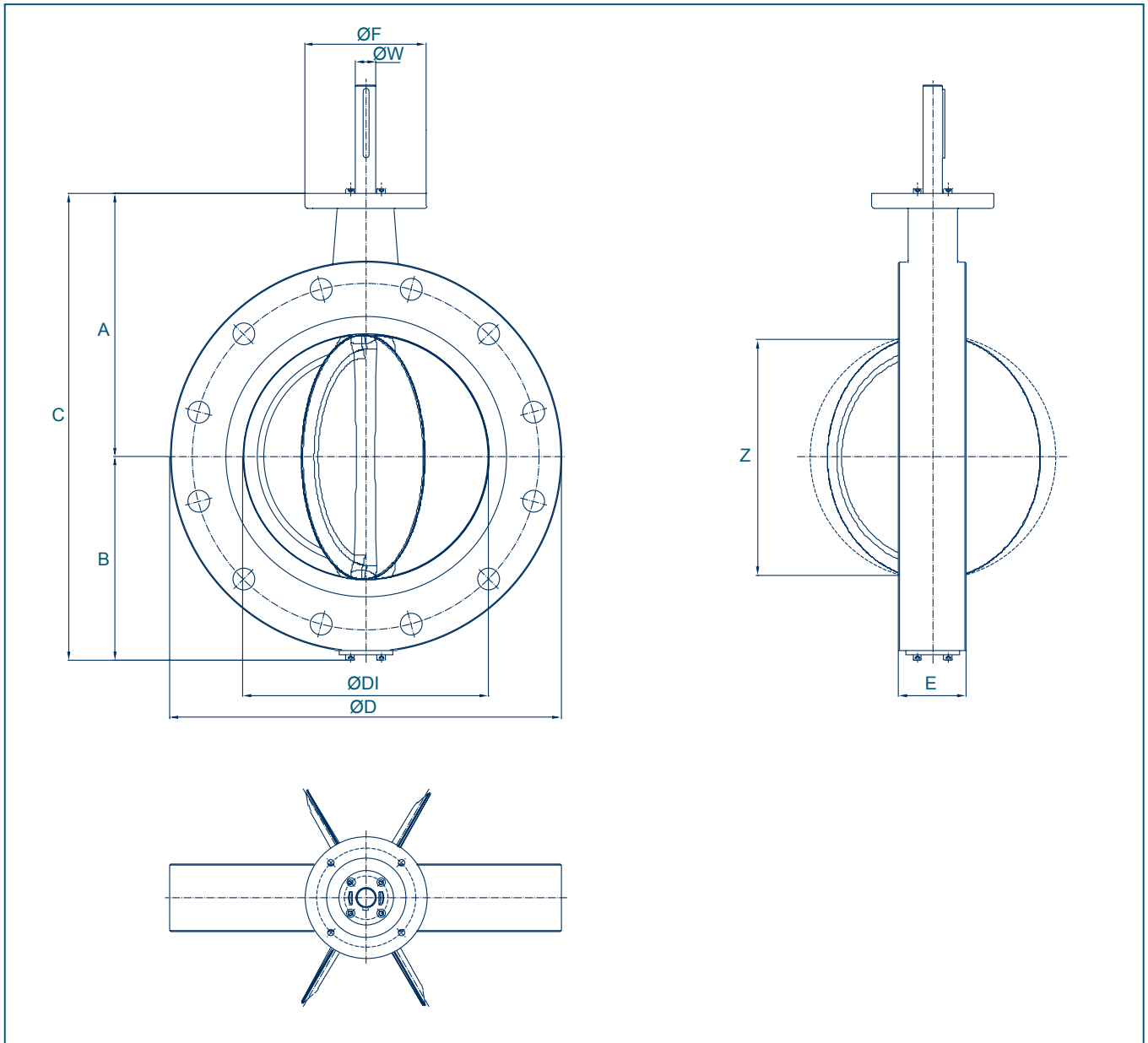
## CAMPOS DE APLICACIÓN, p. ej.:

- Mezcladores
- Silos
- Manipulación de granulados
- Tolvas de pesado



Válvula dosificadora en posición de montaje preferente

# VÁLVULA DOSIFICADORA FS-M



DN [mm]	Tamaño [pulg.]	Dimensiones principales [mm]								
		A	B	C	ØD	ØDI	E	ØF	ØW	Z
150	6	203	150	353	285	148	50	123	20	139
200	8	228	175	403	340	198	50	123	20	192
250	10	266	203	469	395	248	66	123	20	240
300	12	293	249	542	445	298	65	160	30	291
350	14	332	274	606	505	348	66	160	30	342
400	16	363	306	669	565	398	75	148	30	392
500	20	437	378	815	670	498	127	250	50	482

Reservado el derecho a realizar modificaciones técnicas