

PRZEPUSTNICA TYP CK



Przepustnica motylkowa typ CK z napędem pneumatycznym.

DANE TECHNICZNE

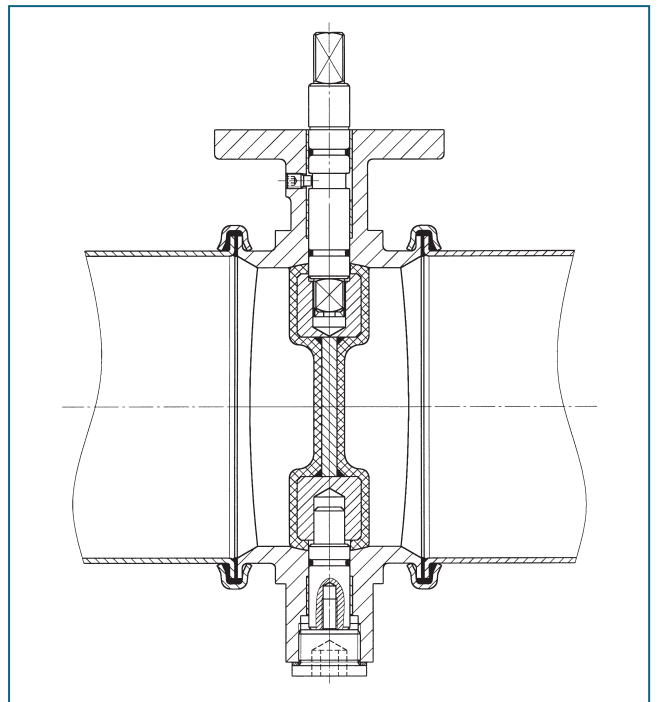
Średnica nominalna:	DN 80 - DN 250
Długość zabudowy:	norma zakładowa EBRO
Przyłącze napędu:	EN ISO 5211
Próba szczelności:	EN 12266 (szczelność klasa A) ISO 5208, kategoria 3
Zakres temperatury:	-10°C do +60°C (w zależności od ciśnienia i medium)
Dop. ciśnienie robocze:	max. 1 bar
Korpus:	aluminium
Dysk:	kontur kuli pokrywany NBR białym (3 mm) 90° Shore A (FDA nieszkodliwy) nadmiar w stosunku do gniazda w korpusie 0,3 mm dla DN 100 0,35 mm dla DN 250
Wał:	AISI 316 (1.4401) lub inny na zapytanie

WSKAZÓWKI OGÓLNE

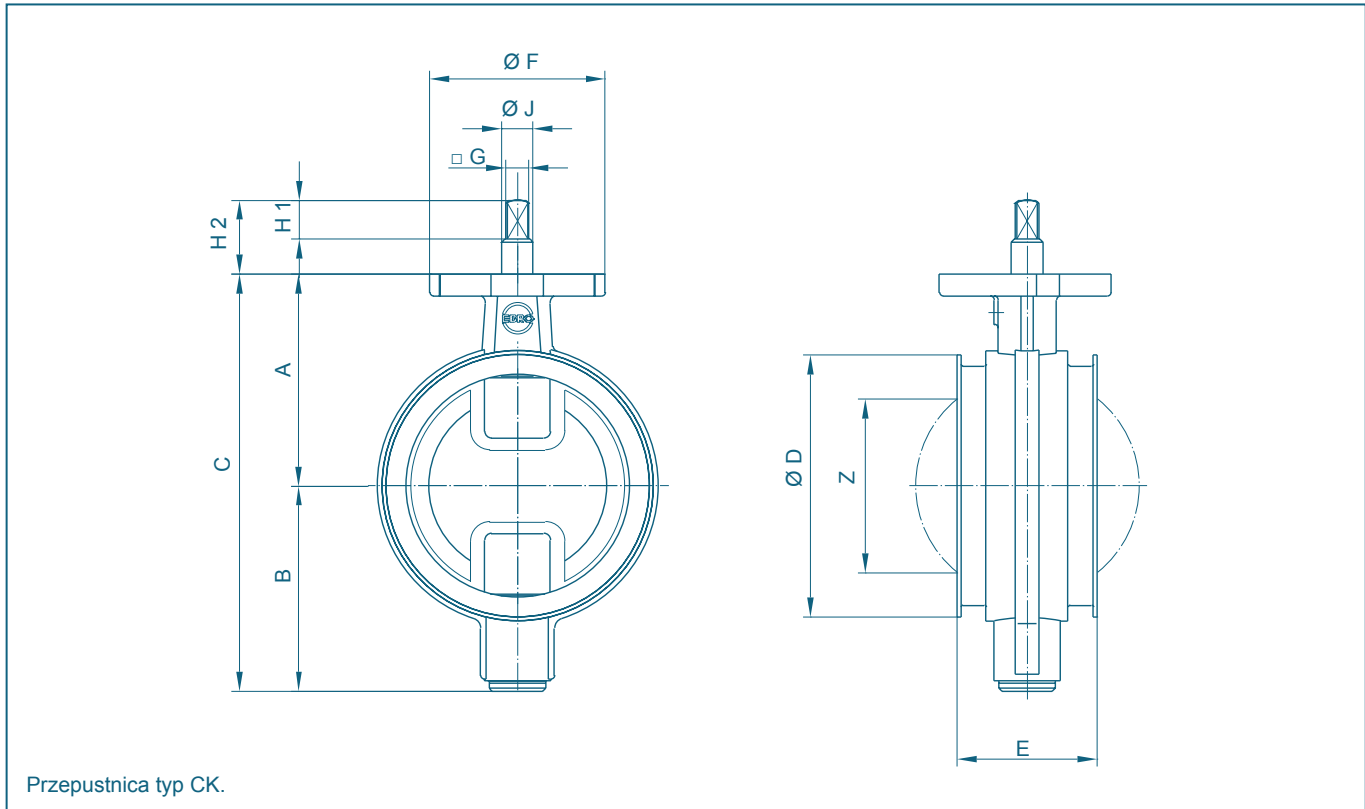
- Przepustnica motylkowa z dyskiem centrycznym.
- Korpus z obustronnym łącznikiem do połączeń pierścieniem zaciskowym.
- Wewnętrzna powierzchnia korpusu obrobiona sferycznie (kontur kuli).
- Możliwość szybkiego i bezproblemowego demontażu.
- Nie wymaga konserwacji.
- Szybki i bezproblemowy demontaż.
- Niski moment obrotowy.

PRZYKŁADY ZASTOSOWANIA

- przemysł spożywczy
- materiały sypkie



PRZEPUSTNICA TYP CK



DN [mm]	Size [in]	Wymiary [mm]												Waga [kg]
		A	B	C	D	E	F	Kolnierz	G	H1	H2	J	Z	
80	3	86	87	173	92	66	65	F05	10	16	30	12	33	0,9
100	4	96	97	193	115	68	65	F05	10	16	30	12	66	1,3
120	5	109	105	214	135	72	90	F07	12	20	38	16	89	1,9
200	8	179	166	345	215	85	90	F07	16	20	38	20	175	5,8
250	10	206	189	395	265	85	90	F07	16	20	38	20	230	7,7

Zmiany konstrukcyjne zastrzeżone.