

CK PILLANGÓSZELEP CSŐRENDSZEREKBE



CK pillangószelep csőrendszerekhez pneumatikus hajtóművel

MŰSZAKI JELLEMZŐK

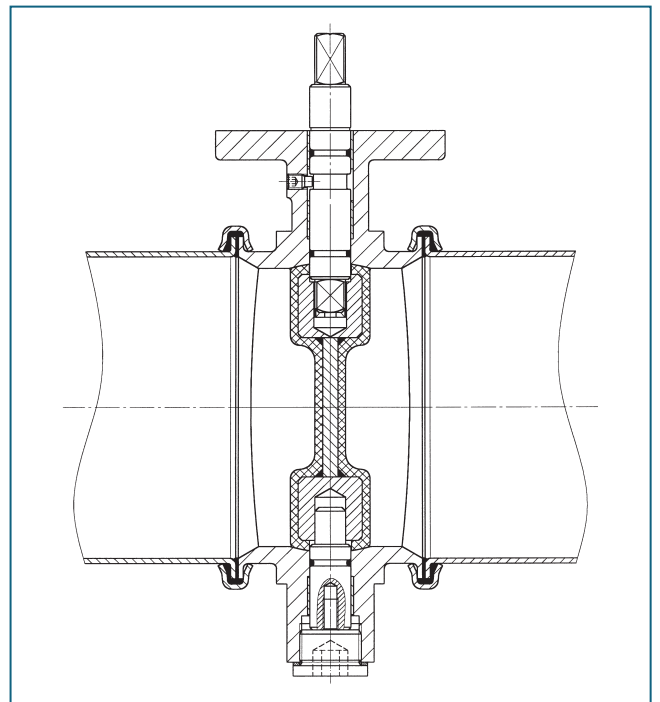
| | |
|-----------------------|---|
| Névleges méretek: | DN 80 - DN 250 |
| Szerkezeti hossz: | EBRO gyári szabvány |
| Fejkarima: | EN ISO 5211 |
| Tömörésvizsgálat: | EN 12266 (szivárgási sebesség A) ISO 5208, 3. kategória |
| Hőmérséklettartomány: | -10°C-tól +60°C-ig (nyomástól és közegtől függően) |
| Megeng. üzemi nyomás: | max. 1 bar |
| Készülékház: | Alumínium |
| Tárcsa: | Gömbkontúros 3 mm fehér NBR-rel bevonva 90° Shore A (FDA-konform) Túlméret a házhoz képest: 0,3 mm DN 100 esetén 0,35 mm DN 250 esetén |
| Tengely: | AISI 316 (1.4401) vagy alternatíva minta után |

ÁLTALÁNOS TUDNIVALÓK

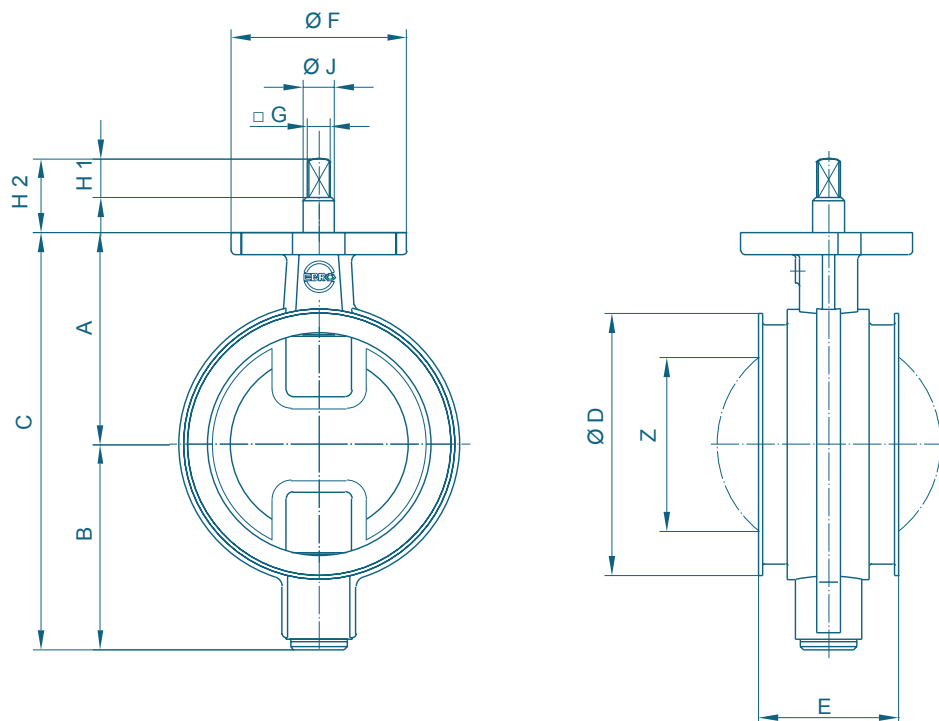
- Csőrendszeri pillangószelep központosan csapágyazott szeleptárcsával
- Készülékház mindkét oldalán peremmel (2 mm vagy 3 mm-es perem-karimához) feszítőgyűrűs összekötéshez
- Belső körvonal gömbalakúra leesztergálva
- Átmenő tömítőülék élek nélkül
- Csekély kopás
- Gyorsan és egyszerűen leszerelhető
- Karbantartásmentes
- Működtetése lehet kézikaros, pneumatikus vagy elektromos

ALKALMAZÁSI TERÜLETEK, pl.:

- Élelmiszeripar
- Ömlesztett anyagok
- Gabona
- Takarmány
- Szennyezett levegő, porelszívás



CK PILLANGÓSZELEP CSŐRENDSZEREKBE



CK pillangószelep csőrendszerekbe

| DN [mm] | Size [in] | Fő méretek [mm] | | | | | | | | | | | Súly [kg] | |
|------------|--------------|-----------------|-----|-----|-----|----|----|---------|----|----|----|----|--------------|-----|
| | | A | B | C | D | E | F | Flansch | G | H1 | H2 | J | | Z |
| 80 | 3 | 86 | 87 | 173 | 92 | 66 | 65 | F05 | 10 | 16 | 30 | 12 | 33 | 0,9 |
| 100 | 4 | 96 | 97 | 193 | 115 | 68 | 65 | F05 | 10 | 16 | 30 | 12 | 66 | 1,3 |
| 120 | 5 | 109 | 105 | 214 | 135 | 72 | 90 | F07 | 12 | 20 | 38 | 16 | 89 | 1,9 |
| 200 | 8 | 179 | 166 | 345 | 215 | 85 | 90 | F07 | 16 | 20 | 38 | 20 | 175 | 5,8 |
| 250 | 10 | 206 | 189 | 395 | 265 | 85 | 90 | F07 | 16 | 20 | 38 | 20 | 230 | 7,7 |

A műszaki változtatások joga fenntartva