

# KLAPKA PRO TENKOSTĚNNÉ POTRUBNÍ SYSTÉMY TYP CK



Klapka pro tenkostěnné potrubní systémy typ CK s pneumatickým pohonem.

## TECHNICKÉ PARAMETRY

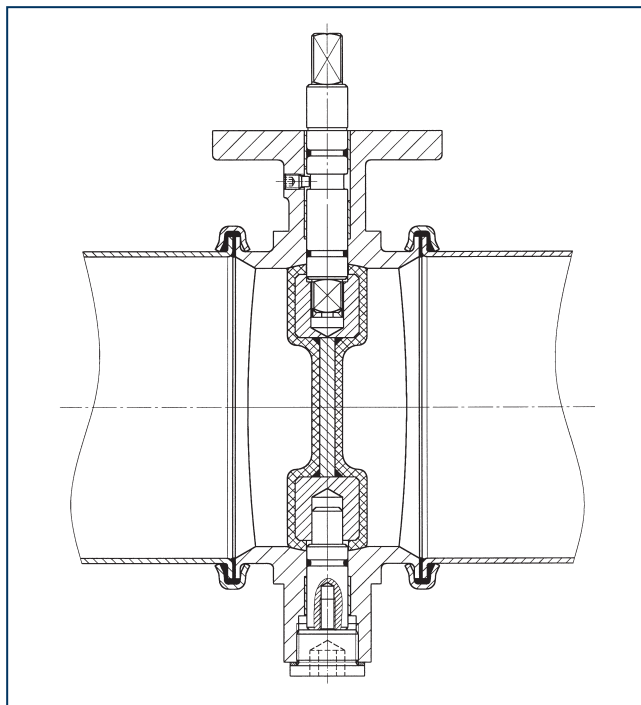
Jmenovité průměry:	DN 80 - DN 250
Konstrukční délka:	Dílenská norma EBRO
Příruba pro připojení ovládání:	EN ISO 5211
Zkouška těsnosti:	EN 12266 (míra úniku A) ISO 5208, kategorie 3
Rozsah teplot:	-10 °C až +60 °C (v závislosti na tlaku a médiu)
Přípustný provozní tlak:	Max. 3 bary
Těleso:	Hliník
Disk:	Kulový obrys Potažený 3 mm NBR bílý 90° Shore A (nezávadnost FDA – potravinový a léčivý) Přesah k sedlu tělesa 0,3 mm u DN 100 0,35 mm u DN 250
Hřídel:	AISI 316 (1.4401) nebo alternativně dle zadání

## VŠEOBECNÉ INFORMACE

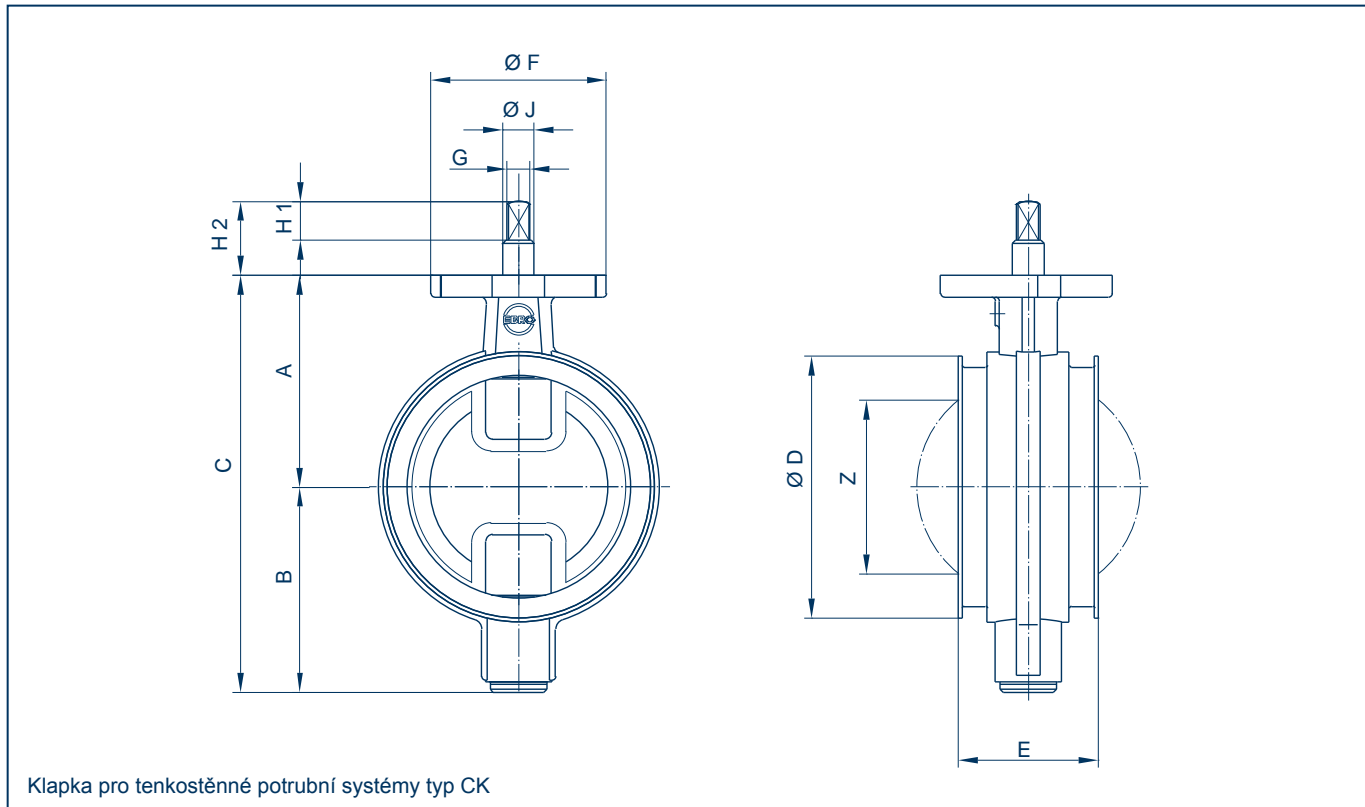
- Klapka pro tenkostěnné potrubní systémy s centricky uloženým diskem klapky
- Těleso s oboustranným nákrůžkem (pro stavbu potrubí 2 mm nebo 3 mm) pro spojení upínacím kroužkem
- Kulovitě vysoustružený vnitřní obrys
- Průběžné těsnicí sedlo bez hran
- Malé opotřebení
- Možnost rychlé a bezproblémové demontáže
- Bez nutnosti provádět údržbu
- Je možná ruční páka, pneumatický nebo elektrický pohon

## OBLASTI POUŽITÍ, např.:

- Potravinářský průmysl
- Sypké materiály
- Obilí
- Krmiva
- Odváděný vzduch, odsávání prachu



# KLAPKA PRO TENKOSTĚNNÉ POTRUBNÍ SYSTÉMY TYP CK



DN [mm]	Velikost [in]	Hlavní rozměry [mm]											Hmotnost [kg]	
		A	B	C	D	E	F	Příruba	G	H1	H2	J		Z
80	3	86	87	173	92	66	65	F05	10	16	30	12	33	0,9
100	4	96	97	193	115	68	65	F05	10	16	30	12	66	1,3
120	5	109	105	214	135	72	90	F07	12	20	38	16	89	1,9
200	8	179	166	345	215	85	90	F07	16	20	38	20	175	5,8
250	10	206	189	395	265	85	90	F07	16	20	38	20	230	7,7

Technické změny vyhrazeny