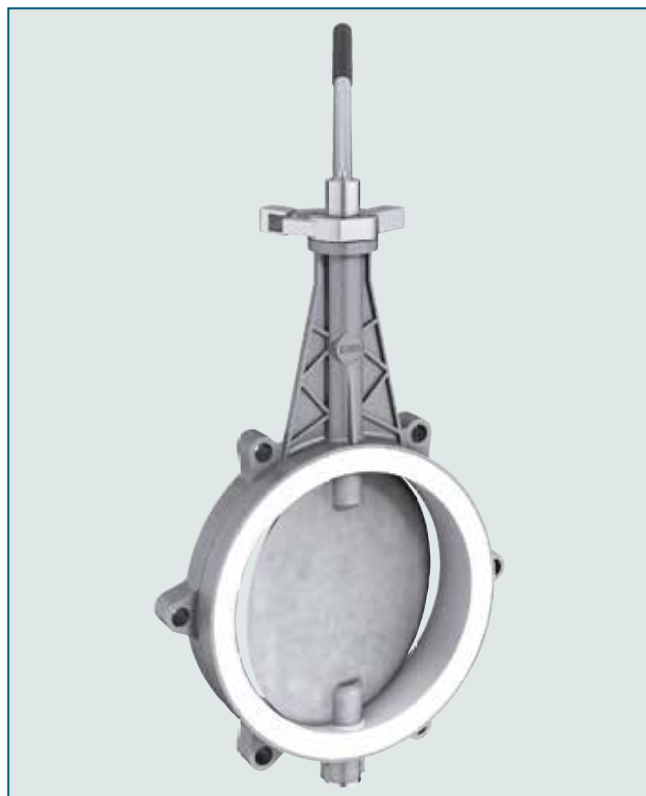


# 容器阀 BE 250/BE 300



配有联锁的 BE 250 容器阀。

## 技术参数

公称通径:	DN 250 / DN 300
面对面标准:	EBRO 工厂标准
连接法兰:	根据容器的连接标准
法兰密封面:	EN 1092 Form A/B ASME RF, FF
阀门标识:	EN 19
密封等级:	EN 12266 (Leakage rate A) ISO 5208, Category 3
工作温度:	-20°C ~ +160°C (与压力和介质有关)
工作压力:	最大 1 bar
阀体:	铝合金 GD-AISI9Cu3 (3.2163)
密封圈:	EPDM (三元乙丙橡胶) NBR (丁腈橡胶) FPM (氟橡胶) SBR-green (聚氨基甲酸酯)
阀板:	不锈钢 G-X6CrNiMo18-10 (1.4408) X2CrNiMo17-12-2 (1.4404)

## 产品特点

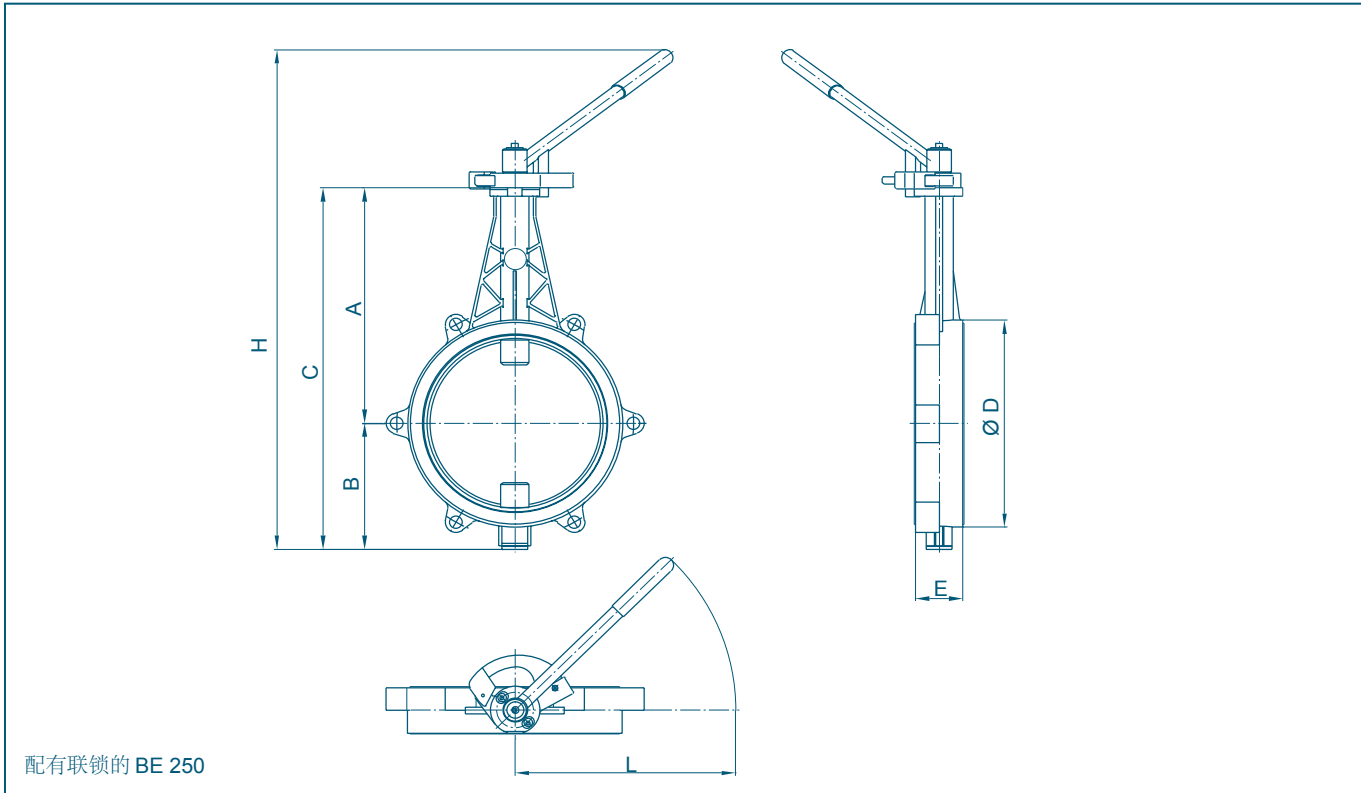
- 用于容器底部的切断阀
- 铝制阀体
- 适用于锥形料仓
- 可手动操作:
  - 联锁
  - 倾斜手柄
  - 开/关手柄
- 多重轴套
- 免维护
- 可拆卸，材料可循环使用

## 应用行业

- 容器装置
- 料仓



# 容器阀 BE 250/BE 300



DN [mm]	英寸 [in]	尺寸[mm]							重量 [kg]
		A	B	C	D	E	H	L	
250	10	346	185	531	304	68	778	384	6,2
300	12	274	226	500	355	78	742	384	8,9

制造厂保留对参数的修改权