

支耳式蝶阀 Z 614-C



支耳式中线软密封蝶阀，可用于开关和调节控制，主要应用在化工行业。

技术参数

公称通径:	DN 50 - DN 300
面对面标准:	EN 558 Series 20 SO 5752 Series 20 API 609 Table 1
连接法兰:	EN 1092 PN 10/16 ASME Class 150
法兰密封面:	EN 1092 Form A/B ASME RF, FF
顶法兰:	EN ISO 5211
阀门标识:	EN 19 PAS 1085
密封等级:	EN 12266 (Leakage rate A) ISO 5208, Category 3
工作温度:	-10°C to +120°C (与工作压力有关)
工作压力:	最大 16 bar

阀门设计符合
PAS 1085

产品特点

- EBRO-Safety seal 密封系统
- 两片式阀体，所有紧固件为不锈钢材质
- 绝缘高度根据欧盟标准
- 可任意方向安装
- 免维护
- 可拆卸，材料可循环使用
- TA-Luft/ VDI 2440, RWTÜV 认证

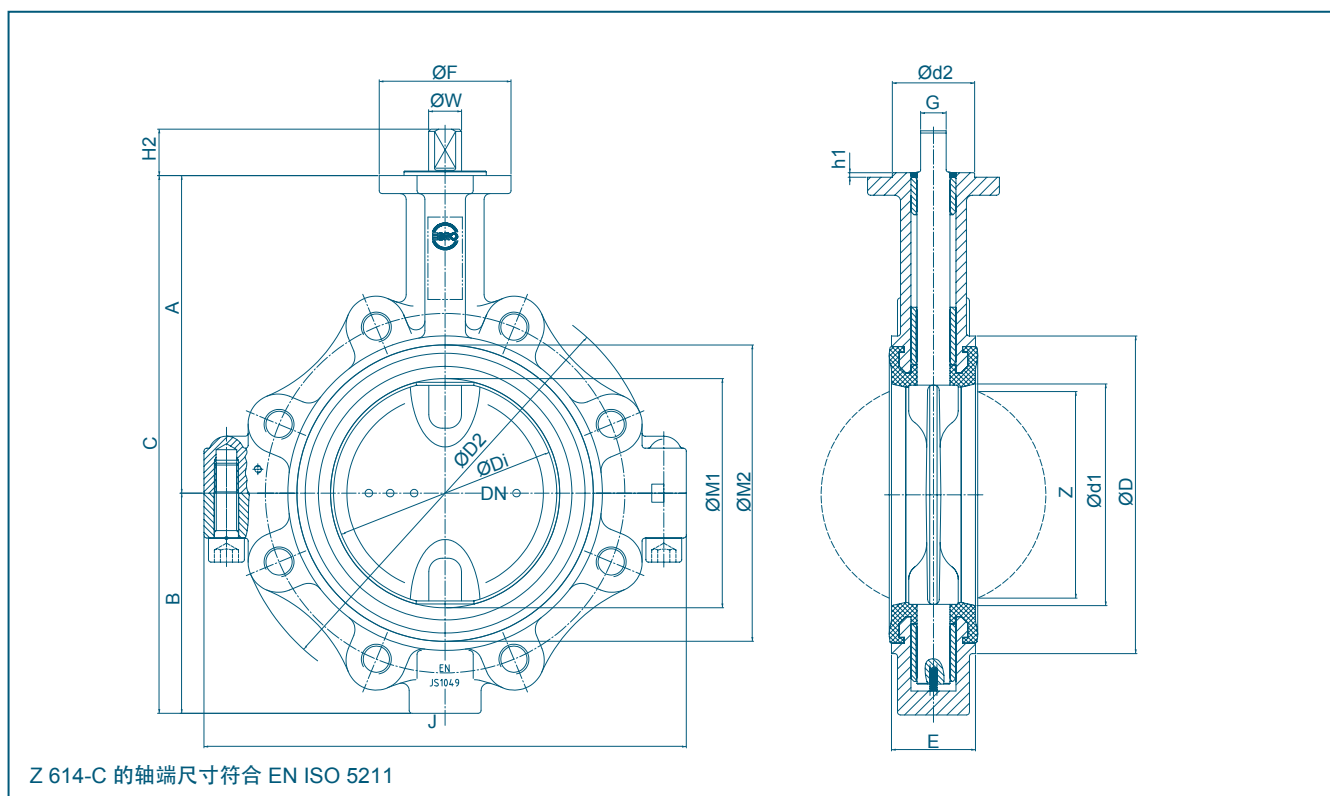
设计特点

- 低扭矩
- 所有部件进行有限元分析
- 绝缘高度为 100mm
- 三重轴套
- 阀杆和阀板一体式
- 双 D 轴端，符合欧盟标准



安全密封系统符合 TA-Luft/ VDI 2440, RWTÜV.

支耳式蝶阀 Z 614-C

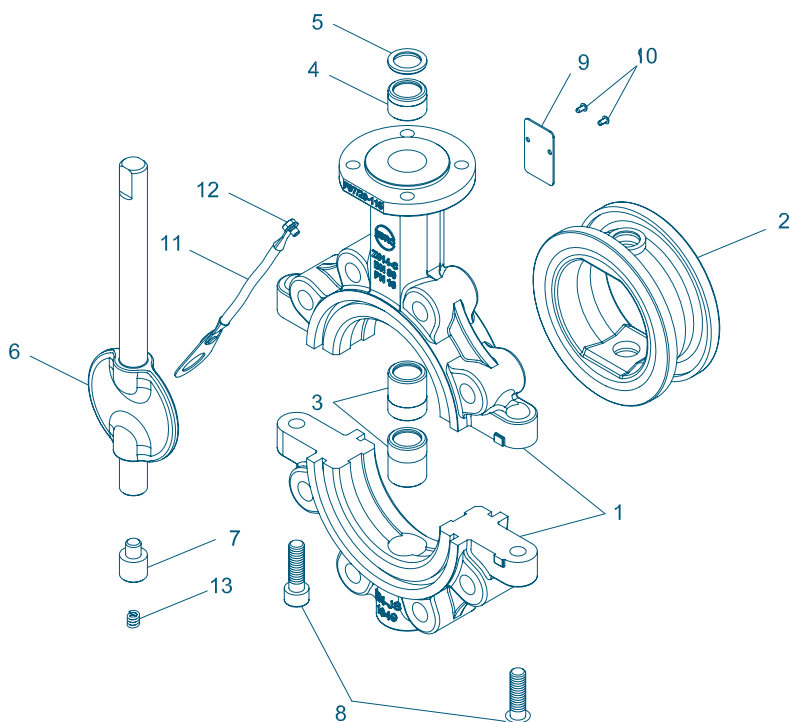


DN [mm]	英寸 [in]	尺寸 [mm]																	重量 [kg]	
		A	B	C	ØD	ØD2	ØDi	Ød2	E	顶法兰	ØF	G	h1	H2	J	ØM1	ØM2	ØW		Z
50	2	135	80,5	215,5	95	155	49	55	43	F07	90	11	3	22	167	53	86	14	25	3,7
80	3	165	100	265	138	192	79	55	46	F07	90	14	3	26	227	82,5	123	18	65	6,3
100	4	174	111	285	158	212	99	55	52	F07	90	14	3	26	266	102	145	18	85	8,5
150	6	212	147	359	212	280	149	55	56	F07	90	17	3	31	322	153	198	22	139	13,5
200	8	238	172	410	268	335	199	70	60	F10	125	17	3	31	390	203	253	22	190	21,5
250	10	275	209	484	320	395	249	70	68	F10	125	22	3	40,5	481	253	305	28	240	32,5
300	12	303	234	537	370	460	299	85	78	F12	150	22	3	40,5	558	301	356	28	287	48,5

制造厂保留对参数的修改权

支耳式蝶阀 Z 614-C

材料质说明及部件列表



支耳式蝶阀 Z 614-C

序号	名称	材质	材料标号	ASTM	序号	名称	材质	材料标号	ASTM	
1	阀体	球墨铸铁	GJS-400-18U-LT	EN-JS 1049	A395	8	螺栓	不锈钢	A4-70	1.4401
2	阀座	EPDM-C *			9	铭牌	不锈钢	A2		
3	轴套	合金钢	42Cr Mo 4 V (nitrided)	1.7225	10	柳钉	不锈钢	A2		
4	轴套	合金钢	42Cr Mo 4 V (nitrided)	1.7225	11	接地线				
5	刮尘环	PTFE	聚四氟乙烯	PTFE	12	螺栓	不锈钢	A4-70	1.4401	
6	阀杆/阀板	一体式			13	弹簧	弹簧钢	X10CrNi 18-8	1.4310	301
7	下阀杆支柱 (仅限 DN 50 - DN 80)	不锈钢	GX2CrNiMoN26-7-4	1.4469	EN 10213					
		不锈钢		1.4462	EN 10088					

* 其他材质, 欢迎垂询

制造厂保留对参数的修改权

支耳式蝶阀 Z 614-C

扭矩

- 右表所列数据为液体或润滑介质时，阀门的启动扭矩值

- 右表所列数据为参考值，实际数值与多种因素有关，如压力、介质、橡胶材质、质量、温度等

- 更多数据，请联系我们的工程师

- 颗粒粉末状（非润滑）介质

MD x 1,3

- 干燥气体/高粘度介质

MD x 1,2

DN (mm)	50	80	100	150	200	250	300
英寸 (in)	2	3	4	6	8	10	12
工况 I							
MD (Nm) at $\Delta p=3$ bar	7	14	18	45	70	115	175
MD (Nm) at $\Delta p=6$ bar	8	16	22	53	95	190	220
MD (Nm) at $\Delta p=10$ bar	9	18	26	60	125	245	290
MD (Nm) at $\Delta p=16$ bar	10	23	30	80	165	330	380
工况 II							
MD (Nm) at $\Delta p=3$ bar	14	21	23	90	160	295	335
MD (Nm) at $\Delta p=6$ bar	15	23	27	96	170	345	360
MD (Nm) at $\Delta p=10$ bar	16	25	30	100	180	330	380
MD (Nm) at $\Delta p=16$ bar	16	31	37	105	210	400	430
MAST (Nm)*	105	250	250	484	484	1020	1020

工况 I: 液体或润滑介质

工况 II: 粉料或气体 (干燥介质)

*最大扭矩(Nm)

Kv值

- 右表 Kv值 (m³/h) 为水温 5°C ~ 30°C (41°F ~ 86°F), 压差为 $\Delta p = 1$ bar时所测水流量

- 允许介质最大流速:

液体: 最大 4,5 m/s

气体: 最大 70 m/s

- 开度为 30°~ 70°时，流量和开度为近似线性关系

- 应避免气蚀现象

更多的数据，请联系我们的工程师

DN [mm]	英寸 [in]	开启角度 α°							
		20°	30°	40°	50°	60°	70°	80°	90°
50	2	3,84	10,1	20,7	34,4	49,7	65,2	79,5	91,2
80	3	15,6	20,6	51,4	102	165	234	304	368
100	4	24,9	39,8	96,5	183	288	398	503	589
150	6	76,5	97,3	197	375	629	957	1360	1830
200	8	137	187	373	697	1160	1760	2510	3400
250	10	227	271	563	1090	1850	2830	4010	5390
300	12	287	409	820	1550	2610	4050	5880	8120

制造厂保留对参数的修改权