

对夹式蝶阀 Z 611-C



中线软密封蝶阀，可用于开关和调节控制，主要应用在化工行业。

技术参数

公称通径:	DN 50 - DN 300
面对面标准:	EN 558 Series 20 SO 5752 Series 20 API 609 Table 1
连接法兰:	EN 1092 PN 10/16 ASME Class 150
法兰密封面:	EN 1092 Form A/B ASME RF, FF
顶法兰:	EN ISO 5211
阀门标识:	EN 19 PAS 1085
密封等级:	EN 12266 (Leakage rate A) ISO 5208, Category 3
工作温度:	-10°C to +120°C (与工作压力有关)
工作压力:	最大16 bar

阀门设计符合
PAS 1085

产品特点

- EBRO-Safety seal 密封系统
- 两片式阀体，所有紧固件为不锈钢材质
- 绝缘高度根据欧盟标准
- 可任意方向安装
- 免维护
- 可拆卸，材料可循环使用
- 可提供 TA-Luft/ VDI 2440, RWTÜV 认证

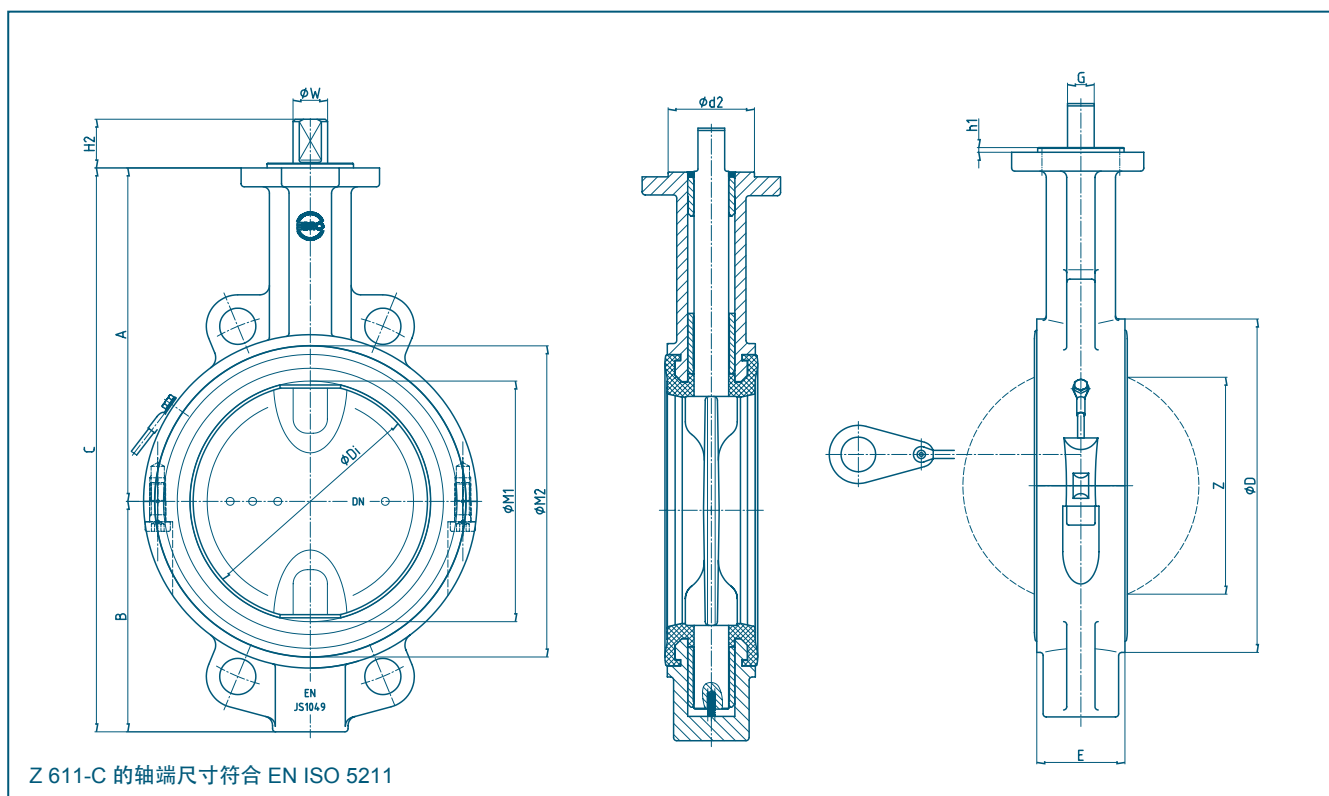
设计特点

- 低扭矩
- 所有部件进行有限元分析
- 绝缘高度为 100mm
- 四个定位孔，方便安装
- 三重轴套
- 阀杆和阀板一体式
- 双 D 轴端，符合欧盟标准



安全密封系统符合 TA-Luft/ VDI 2440, RWTÜV

对夹式蝶阀 Z 611-C

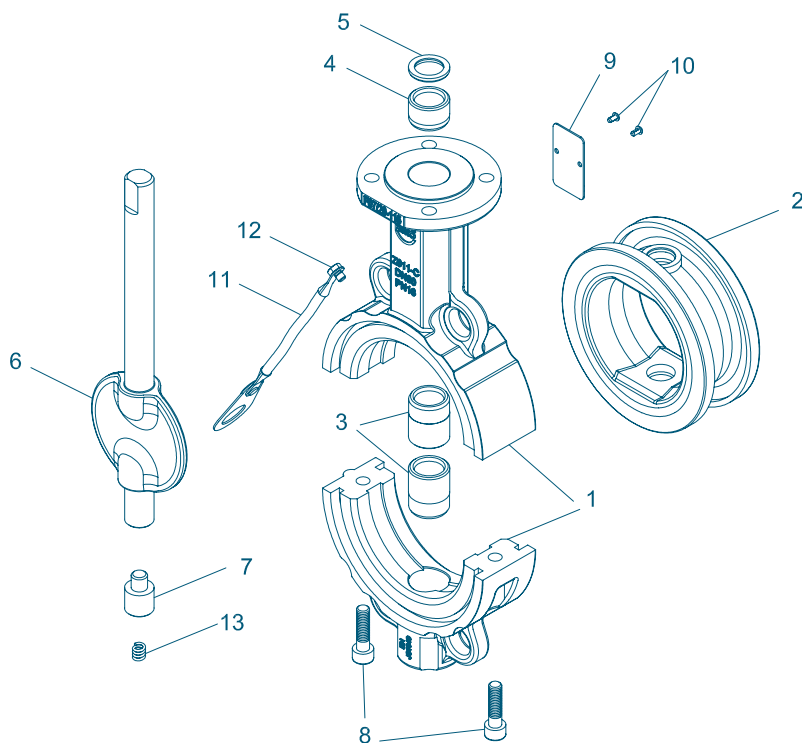


DN [mm]	英寸 [in]	尺寸 [mm]																重量 [kg]
		A	B	C	ØD	ØDi	Ød2	E	ØF	顶法兰	G	h1	H2	ØM1	ØM2	ØW	Z	
50	2	135	80,5	215,5	95	49	55	43	90	F07	11	3	22	53	86	14	25	3,2
65	2½	143,5	89	232,5	120	65	55	46	90	F07	11	3	22	68	106	14	42	4,0
80	3	165	100	265	138	79	55	46	90	F07	14	3	26	82,5	123	18	65	4,5
100	4	174	111	285	158	99	55	52	90	F07	14	3	26	102	145	18	85	6,0
125	5	195	124	319	190	124	55	56	90	F07	14	3	26	127	174	18	111	7,7
150	6	212	147	359	212	149	55	56	90	F07	17	3	31	153	198	22	139	10,0
200	8	238	172	410	268	199	70	60	125	F10	17	3	31	203	253	22	190	16,0
250	10	275	209	484	320	249	70	68	125	F10	22	3	40,5	253	305	28	240	24,5
300	12	303	234	537	370	299	85	78	150	F12	22	3	40,5	301	356	28	287	33,5

制造厂保留对参数的修改权

对夹式蝶阀 Z 611-C

材质说明及部件列表



对夹式蝶阀 Z 611-C

序号	名称	材质	材料标号	ASTM	序号	名称	材质	材料标号	ASTM
1	阀体	球墨铸铁	GJS-400-18U-LT	EN-JS 1049	8	螺栓	不锈钢	A4-70	1.4401
2	阀座	EPDM-C *			9	铭牌	不锈钢	A2	
3	轴套	合金钢	42Cr Mo 4 V (nitrided)	1.7225	10	柳钉	不锈钢	A2	
4	轴套	合金钢	42Cr Mo 4 V (nitrided)	1.7225	11	接地线			
5	刮尘环	PTFE	聚四氟乙烯	PTFE	12	螺栓	不锈钢	A4-70	1.4401
6	阀杆/阀板	一体式			13	弹簧	弹簧钢	X10CrNi 18-8	1.4310
7	下阀杆支柱 (仅限 DN 50 - DN 80)	不锈钢							
			1.4462	EN 10088					301

* 其他材质, 欢迎垂询

制造厂保留对参数的修改权

对夹式蝶阀 Z 611-C

扭矩

- 右表所列数据为液体或润滑介质时，阀门的启动扭矩值

- 右表所列数据为参考值，实际数值与多种因素有关，如压力、介质、橡胶材质、质量、温度等

- 更多数据，请联系我们的工程师

- 颗粒粉末状（非润滑）介质

MD x 1,3

- 干燥气体/高粘度介质

MD x 1,2

DN (mm)	50	65	80	100	125	150	200	250	300
英寸 (in)	2	2½	3	4	5	6	8	10	12
工况 I									
MD (Nm) at Δp=3 bar	7	8	14	18	22	45	70	115	175
MD (Nm) at Δp=6 bar	8	9	16	22	28	53	95	190	220
MD (Nm) at Δp=10 bar	9	10	18	26	34	60	125	245	290
MD (Nm) at Δp=16 bar	10	14	23	30	48	80	165	330	380
工况 II									
MD (Nm) at Δp=3 bar	14	15	21	23	30	90	160	295	335
MD (Nm) at Δp=6 bar	15	16	23	27	35	96	170	345	360
MD (Nm) at Δp=10 bar	16	17	25	30	41	100	180	330	380
MD (Nm) at Δp=16 bar	16	19	31	37	51	105	210	400	430
MAST (Nm)*	105	105	250	250	250	484	484	1020	1020

工况 I：液体或润滑介质

*最大扭矩(Nm)

工况 II：粉料或气体 (干燥介质)

Kv值

- 右表 Kv值 (m³/h) 为水温 5°C ~ 30°C (41°F ~ 86°F), 压差为 Δp = 1 bar时所测水流量

- 允许介质最大流速:

液体: 最大 4,5 m/s

气体: 最大 70 m/s

- 开度为 30°~ 70°时，流量和开度为近似线性关系

- 应避免气蚀现象

DN [mm]	英寸 [in]	开启角度 α°							
		20°	30°	40°	50°	60°	70°	80°	90°
50	2	3,84	10,1	20,7	34,4	49,7	65,2	79,5	91,2
65	2½	9,5	16,6	39,1	72,6	113	157	199	235
80	3	15,6	20,6	51,4	102	165	234	304	368
100	4	24,9	39,8	96,5	183	288	398	503	589
125	5	51,8	67,2	135	256	428	652	926	1250
150	6	76,5	97,3	197	375	629	957	1360	1830
200	8	137	187	373	697	1160	1760	2510	3400
250	10	227	271	563	1090	1850	2830	4010	5390
300	12	287	409	820	1550	2610	4050	5880	8120

制造厂保留对参数的修改权

更多的数据，请联系我们的工程师

www.ebro.cn

ebrobj@ebro.cn

www.ebro-armaturen.com

post@ebro-armaturen.com

01.2019