

MEZIPŘÍRUBOVÁ KLAPKA TYP Z 611-C



Mezipřírubová klapka pro aplikace uzavírání a regulace zejména v chemickém průmyslu.

TECHNICKÉ PARAMETRY

Jmenovité průměry:	DN 50 - DN 300
Konstrukční délka:	EN 558 řada 20 ISO 5752 řada 20 API 609 tabulka 1
Připojení mezi příruba dle:	EN 1092 PN 10/16 ASME Class 150
Tvar těsnicích ploch protipřírub:	EN 1092 tvar A/B ASME RF, FF
Příruba pro připojení ovládání:	EN ISO 5211
Označení:	EN 19 PAS 1085
Zkouška těsnosti:	EN 12266 (míra úniku A) ISO 5208, kategorie 3
Rozsah teplot:	-10 °C až +120 °C (v závislosti na provozním tlaku)
Přípustný provozní tlak:	Max. 16 barů

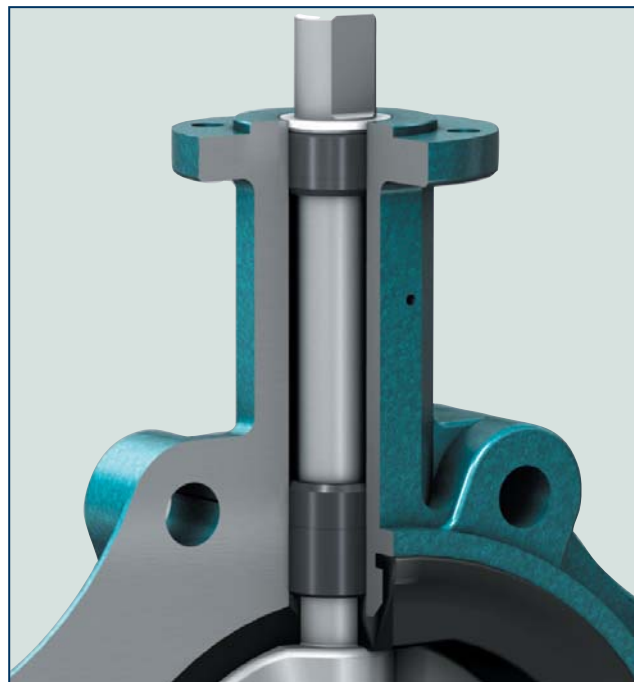
Provedení dle
PAS 1085

VŠEOBECNÉ INFORMACE

- Mimořádná ochrana životního prostředí díky bezpečnostnímu utěsnění hřídele EBRO
- Dělené těleso se šrouby z nerezové oceli
- Izolační konstrukční výška dle vyhlášky
- Montážní poloha je libovolná
- Bezúdržbové provedení
- Lze demontovat a recyklovat dle druhu materiálů
- Speciální zkouška RWTÜV dle normy TA-Luft / VDA 2440

KONSTRUKČNÍ PARAMETRY

- Nízké kroutící momenty při otevírání a zavírání armatury
- FEM dimenzované konstrukční díly
- Krk armatury pro 100 mm izolaci
- Středící oka jako pomůcky k připojení na přírubu
- Trojitě uložené hřídele
- Provedení bez obsahu barevných kovů
- Jednodílný disk s hřídelem
- Dvojitý konec hřídele podle EN normy
- Středící výstupek na přírubě pro připojení ovládání



Utěsnění hřídele je kontrolováno speciální zkouškou RWTÜV dle normy TA-Luft / VDA 2440

MEZIPŘÍRUBOVÁ KLAPKA TYP Z 611-C

KROUTICÍ MOMENTY

- Uvedené krouticí momenty se vztahují na moment utržení z klidu (disk klapky z těsnícího prvku, pak se krouticí momenty snižují)

- Na dynamické krouticí momenty se můžete dotázat u nás

Při dimenzování pohonů a u funkcí regulace vám dále ochotně pomůžeme.

DN (mm)	50	65	80	100	125	150	200	250	300
Velikost (in)	2	2½	3	4	5	6	8	10	12
Případ použití I									
MD (Nm) při $\Delta p = 3$ bary	7	8	14	18	22	45	70	115	175
MD (Nm) při $\Delta p = 6$ barů	8	9	16	22	28	53	95	190	220
MD (Nm) při $\Delta p = 10$ barů	9	10	18	26	34	60	125	245	290
MD (Nm) při $\Delta p = 16$ barů	10	14	23	30	48	80	165	330	380
Případ použití II									
MD (Nm) při $\Delta p = 3$ bary	14	15	21	23	30	90	160	295	335
MD (Nm) při $\Delta p = 6$ barů	15	16	23	27	35	96	170	345	360
MD (Nm) při $\Delta p = 10$ barů	16	17	25	30	41	100	180	330	380
MD (Nm) při $\Delta p = 16$ barů	16	19	31	37	51	105	210	400	430
MAST (Nm)*	105	105	250	250	250	484	484	1020	1020

Případ použití I: Kapalná a mazací média

*Maximálně přípustné krouticí momenty (Nm)

Případ použití II: Prášky nebo plyny (suché těsnící sedlo)

HODNOTY K_V

- Hodnota K_V [m^3/h] udává průtokové množství vody při teplotě 5 °C až 30 °C a při Δp 1 bar

- Přípustná rychlost proudění V_{max} 4,5 m/s pro kapalinu, V_{max} 70 m/s pro plyny

- Škrťací funkce jsou možné v nastavovacím úhlu 30° až 70°

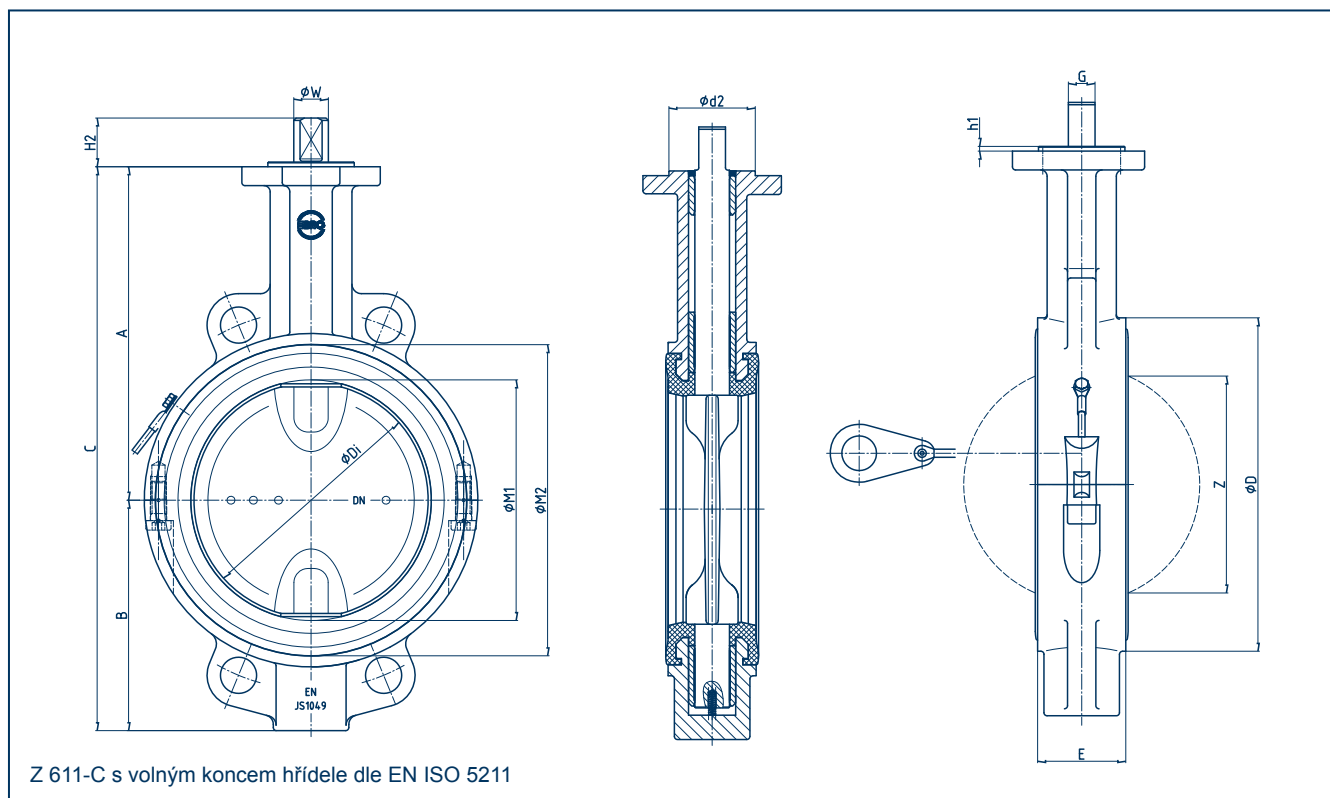
- Zabraňte kavitaci

U funkcí regulace vám dále ochotně pomůžeme s přesným dimenzováním.

DN [mm]	Velikost [in]	Úhel otevření α°							
		20°	30°	40°	50°	60°	70°	80°	90°
50	2	1,2	8	13	22	38	50	65	85
65	2½	2	9	22	42	77	115	170	215
80	3	8	24	50	95	150	240	330	420
100	4	13	28	65	130	180	340	550	800
125	5	26	65	130	230	350	530	870	1010
150	6	35	90	200	360	640	900	1350	2100
200	8	43	180	350	580	1000	1600	3000	4000
250	10	125	360	660	1100	1800	3100	5300	6400
300	12	200	550	1000	1600	2600	5000	7500	8500

Technické změny vyhrazeny

MEZIPŘÍRUBOVÁ KLAPKA TYP Z 611-C

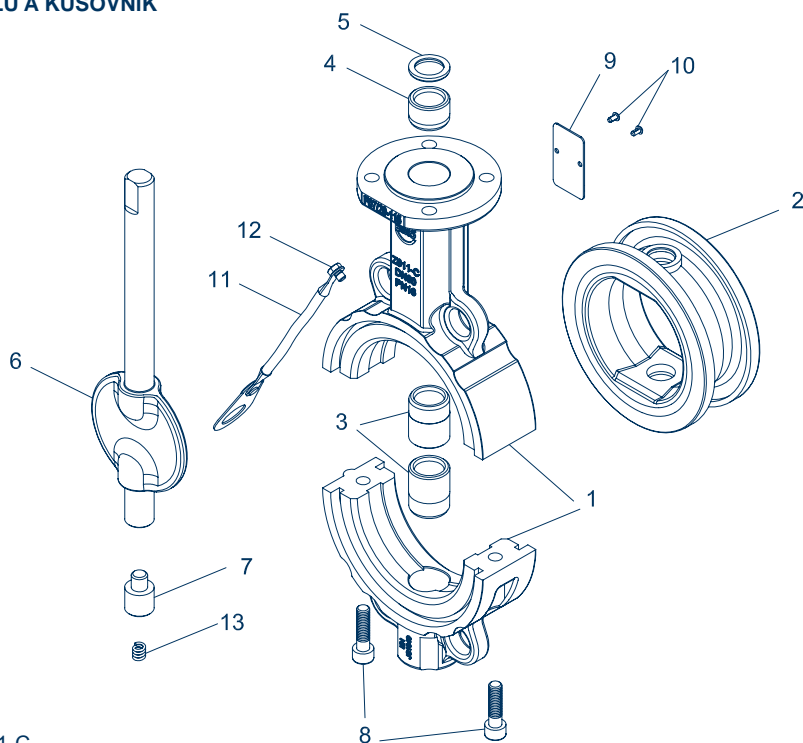


DN [mm]	Velikost [in]	Hlavní rozměry [mm]																Hmotnost [kg]
		A	B	C	Ø D	ØDi	Ød2	E	ØF	Příruba	G	h1	H2	Ø M1	Ø M2	ØW	Z	
50	2	135	80,5	215,5	95	49	55	43	90	F07	11	3	22	53	86	14	25	3,2
65	2½	143,5	89	232,5	120	65	55	46	90	F07	11	3	22	68	106	14	42	4,0
80	3	165	100	265	138	79	55	46	90	F07	14	3	26	82,5	123	18	65	4,5
100	4	174	111	285	158	99	55	52	90	F07	14	3	26	102	145	18	85	6,0
125	5	195	124	319	190	124	55	56	90	F07	14	3	26	127	174	18	111	7,7
150	6	212	147	359	212	149	55	56	90	F07	17	3	31	153	198	22	139	10,0
200	8	238	172	410	268	199	70	60	125	F10	17	3	31	203	253	22	190	16,0
250	10	275	209	484	320	249	70	68	125	F10	22	3	40,5	253	305	28	240	24,5
300	12	303	234	537	370	299	85	78	150	F12	22	3	40,5	301	356	28	287	33,5

Technické změny vyhrazeny

MEZIPŘÍRUBOVÁ KLAPKA TYP Z 611-C

SPECIFIKACE MATERIÁLU A KUSOVNÍK



Mezipřírubová klapka Z 611-C

Pol.	Označení	Materiál	Č. materiálu	ASTM	Pol.	Označení	Materiál	Č. materiálu	ASTM
1	Těleso				8	Šroub s válcovou hlavou			
	Litina	GJS-400-18U-LT	EN-JS 1049	A395		Nerezová ocel	A4-70	1.4401	
2	Manžeta				9	Typový štítek			
	EPDM-C *					Nerezová ocel	A2		
3	Ložiskové pouzdro				10	Nýt			
	Zušlechťená ocel	42Cr Mo 4 V (s nitridací)	1.7225			Nerezová ocel	A2		
4	Ložiskové pouzdro				11	Uzemňovací pásek			
	Zušlechťená ocel	42 Cr Mo 4 V (s nitridací)	1.7225						
5	Shazovač				12	Šroub			
	PTFE	Polytetrafluoretylen	PTFE			Nerezová ocel	A4-70	1.4401	
6	Hřídel/Disk	jednodílné provedení			13	Vinutá pružina			
	Nerezová ocel/ nerezová ocel *	GX2CrNiMoN26-7-4	1.4469	EN 10213		Pružinová ocel	X10CrNi 18-8	1.4310	301
7	Prodloužení spodního hřídele (pouze u DN 50 – DN 80)								
	Nerezová ocel		1.4462	EN 10088					

* další materiály na vyžádání

Technické změny vyhrazeny