

# 对夹式蝶阀 Z 411-A



中线软密封蝶阀，专为PE/PP管道系统设计。

## 技术参数

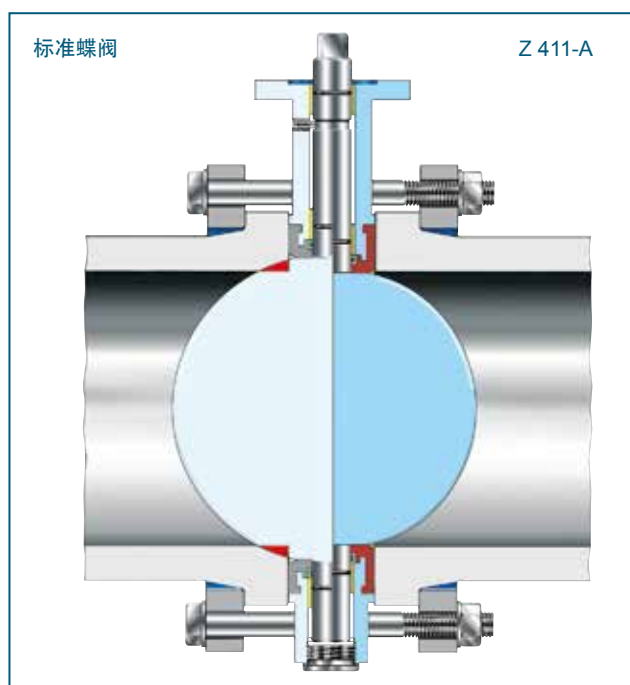
公称通径:	da 50 (DN 40) - da 630 (DN 600) (SDR11) da 50 (DN 40) - da 500 (DN 500) (SDR17 / SDR17,6 / SDR33)
面对面标准:	EN 558 Series 20 ISO 5752 Series 20 API 609 Table 1
连接法兰:	EN 1092 PN 10
顶法兰:	EN ISO 5211
阀门标识:	EN 19
密封等级:	EN 12266 (Leakage rate A) ISO 5208, Category 3
工作温度:	-10°C to +160°C (与压力、介质及材质有关)
工作压力:	最大 10 bar SDR 11,0 (PE-80) 最大 10 bar SDR 17,0 (PE-100) 最大 6 bar SDR 17,6 (PE-80) 最大 5 bar SDR 33,0 (PE-100)

## 产品特点

- 专为PE/PP管道设计
- 阀门内径完全符合PE HD和PP压力管道的要求 (SDR11 / SDR17 / SDR17,6 / SDR33)
- 提高管线的可靠性
- 不需要加工和安装复杂的转接垫片
- 可以任意角度安装
- 阀杆上的三个轴承防止阀杆偏斜，即使使用多年以后，依然能够保证很高的定位精度
- 阀座可更换
- 免维护
- 可拆卸，材料可循环使用
- 为了承受更高的压力，da 400及以上口径为单阀杆结构

## 应用行业:

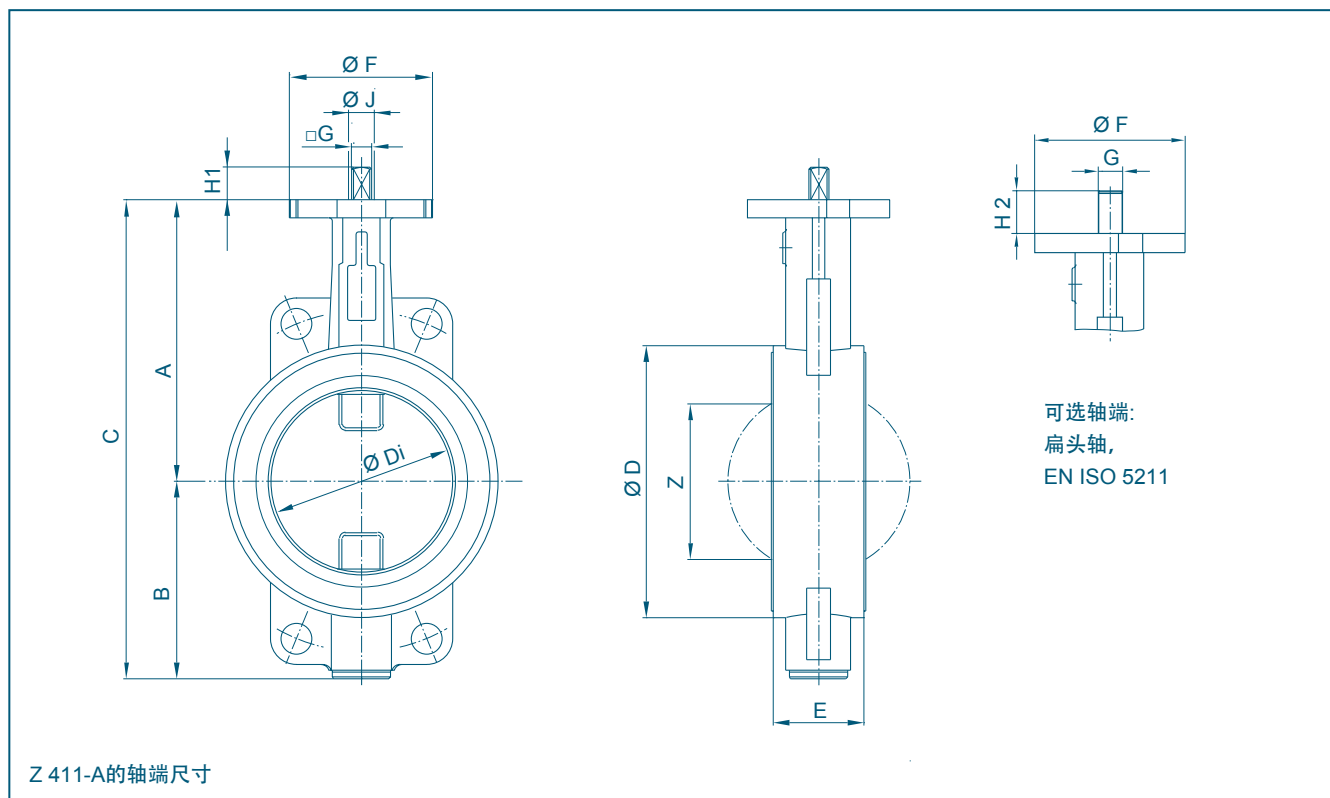
- 所有 PE/PP 管道系统



Z 411-A

1.6

# 对夹式蝶阀 Z 411-A



DN [mm]	Ø = da [mm]	尺寸 [mm]																		重量 [kg]	
		A	B	C	SDR 11			SDR 17/ 17,6			SDR 33			E	Ø F	顶法兰	G	H1	H2		Ø J
40	50	113	66	179	80	37	22	80	37	22	80	37	22	33	54	F04	11	12	19	14	1,8
50	63	126	84	210	95	48,5	25	95	48,5	25	95	48,5	25	43	54	F04	11	12	19	14	2,2
65	75	134	93	227	115	63,5	45	115	63,5	45	115	63,5	45	46	54	F04	11	12	19	14	2,9
80	90	157	104	261	138	78,5	65	138	78,5	65	138	78,5	65	46	65	F05	14	16	25	18	4,0
100	110	167	115	282	158	98,5	85	158	98,5	85	158	98,5	85	52	65	F05	14	16	25	18	5,2
100	125	167	115	282	158	98,5	85	158	98,5	85	158	98,5	85	52	65	F05	14	16	25	18	7,5
125	140	180	127	307	166	111,2	98	188	123,5	111	188	123,5	111	56	65	F05	14	16	25	18	8,5
150	160	203	150	353	186	123,2	111	186	123,2	111	212	148	139	56	90	F07	17	19	30	22	10,0
150	180	203	150	353	212	148	139	212	148	139	212	148	139	56	90	F07	17	19	30	22	10,8
200	200	228	176	404	226	161,5	151	226	161,5	151	250	182	173	60	90	F07	17	19	30	22	11,2
200	225	228	176	404	250	182	173	268	198,2	190	268	198,2	190	60	90	F07	17	19	30	22	12,5
250	250	266	212	478	268	198,2	188	268	198,2	188	308	224,3	215	68	90	F07	17	19	30	22	19,0
250	280	266	212	478	315	224,3	215	320	248	240	320	248	240	68	125	F10	22	24	39	30	20,5
300	315	293	237	528	358	255	244	358	255	244	358	279,6	270	78	125	F10	22	24	39	30	28,0
350	355	332	269	601	365	285,7	272	392	311,4	299	392	311,4	299	92	125	F10	22	24	39	30	36,0
400	400	363	314	677	428	327	312	437	349,6	336	437	349,6	336	102	150	F12	**	**	-	40	75,0*
500	450	437	405	842	454	365,8	345	454	365,8	345	508	409	390	127	150	F12	**	**	-	40	105,0*
500	500	437	405	842	508	409	390	546	439,6	422	546	439,6	422	127	150	F12	**	**	-	40	112,0*
600	560	475	418	893	530	426	412	-	-	-	-	-	-	127	210	F16	**	**	-	50	120,0*
600	630	475	418	893	574	488	473	-	-	-	-	-	-	127	211	F16	**	**	-	50	135,0*

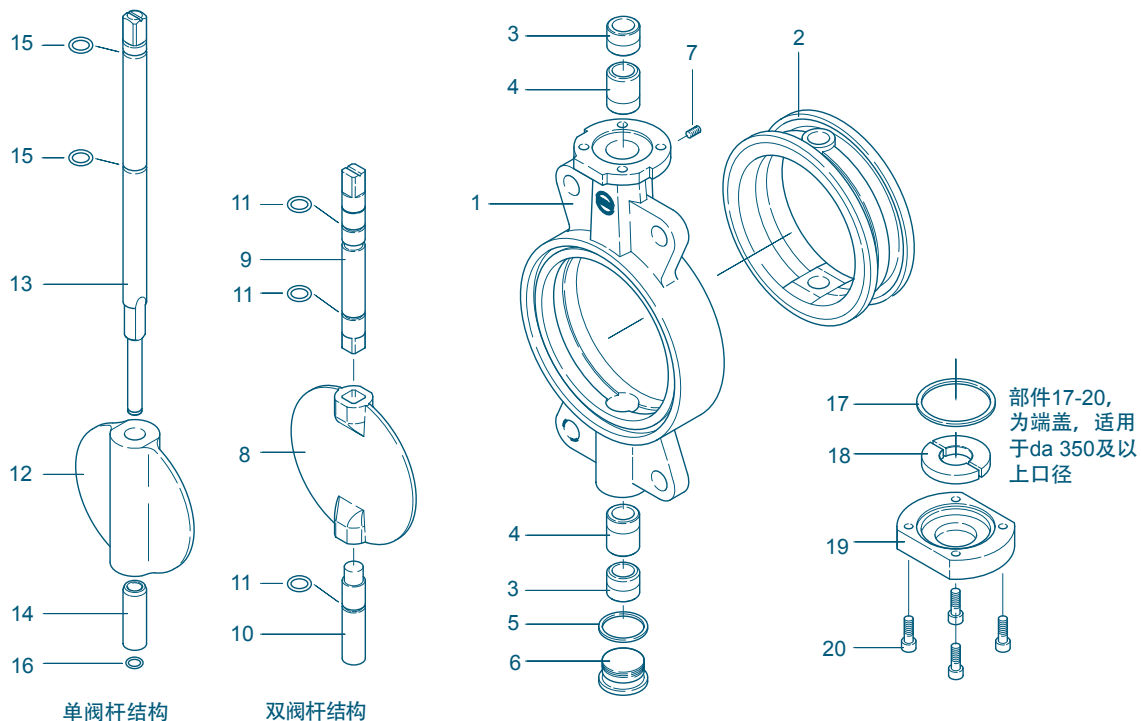
\* 仅针对单阀杆结构

\*\* 与执行机构匹配

制造厂保留对参数的修改权

# 对夹式蝶阀 Z 411-A

材质说明及部件列表



序号	名称	材质	材料标号	ASTM	序号	名称	材质	材料标号	ASTM		
1	阀体	铝合金*	G-AISI9Cu3	3.2163	B 380.1	12	阀板 (单阀杆) da250 - da630	球墨铸铁	GGG-40	0.7040	60-40-18
		球墨铸铁	GGG-40	0.7045	60-40-18			铝青铜	CuAl10Ni	2.0975	C 95800
2	阀座	NBR	丁腈橡胶				涂层	Halar, Rilsan			
		EPDM	三元乙丙橡胶				表面处理	电解抛光、镜面抛光			
		FPM	氟橡胶			13	单阀杆 da250 - da630	不锈钢	X14CrMoS17	1.4104	430 F
								X39CrMo17-1	1.4122		
3/4	轴套	黄铜	MS 58	2.0401	B 45			X5CrNiMo17-12-2	1.4401	316	
		聚酰胺									
5	密封垫片 DIN 7603	不锈钢	X5CrNiMo17-12-2	1.4401	316	14	单阀杆钢套	不锈钢	X5CrNi18-10	1.4301	304
		PTFE									
6	阀塞 DIN 908	铜	Cu		Copper	15	O型圈	NBR	丁腈橡胶		
								FPM	氟橡胶		
7	顶丝 DIN 915	碳钢镀锌	45 H galvanized			16	卡簧	不锈钢	X39CrMo17-1	1.4122	
		不锈钢	A4-70		B8M			17	O型圈 da400 - da630	NBR	丁腈橡胶
8	阀板	不锈钢	X5CrNi18-10	1.4301	304	18	开口垫片 da400 - da630			黄铜	MS 58
			X5CrNiMo18-10	1.4301	316			19	端盖 da400 - da630	灰铸铁	GG-25
			G-X6CrNiMo18-10	1.4408	CF8M	20	螺栓 da400 - da630			碳钢镀锌	45 H galvanized
		涂层	Halar, Rilsan, NBR, EPDM							不锈钢	A2-70
9/10	阀杆	不锈钢	X14CrMoS17	1.4104	430 F				A4-70		B8M
			X5/(X2)CrNiMo17-12-2	1.4404/1.4401	316						
11	O型圈	NBR	丁腈橡胶								
		FPM	氟橡胶								

\* 仅限da 63 - da 355

制造厂保留对参数的修改权

# 对夹式蝶阀 Z 411-A

## 扭矩

- 右表所列数据为液体或润滑介质时，阀门的启动扭矩值

- 右表所列数据为参考值，实际数值与多种因素有关，如压力、介质、橡胶材质、质量、温度等

- 更多数据，请联系我们的工程师

- 颗粒粉末状（非润滑）介质  
Md x 1,3

- 干燥气体/高粘度介质  
Md x 1,2

da [mm]	英寸 [in]	工作压力		
		SDR 11 10 bar 阀板	SDR 17 / 17,6 10 bar 阀板	SDR 33 6 bar 阀板
50	1½	6	6	6
63	2	7	7	7
75	2½	15	15	9
90	3	18	18	10
110	4	28	28	18
125	4	28	28	18
140	5	45	45	22
160	6	110	78	45
180	6	110	110	45
200	8	140	140	76
225	8	140	140	76
250	10	200	200	180
280	10	200	200	180
315	12	220	220	200
355	14	360	360	310
400	16	620	620	540
450	20	730	730	650
500	20	960	960	890
560	24	1580	-	-
630	24	2000	-	-

单位: Nm

## Kv值

- 右表 Kv值 (m³/h) 为水温  
5°C ~ 30°C (41°F ~ 86°F),  
压差为 Δp = 1 bar时所测水流量

- 右表所列Kv值为欧洲权威水力  
实验室测得

- 允许介质最大流速:  
液体: 最大 4,5 m/s  
气体: 最大 70 m/s

- 开度为 30°~ 70°时, 流量和开  
度为近似线性关系

- 应避免气蚀现象

更多的数据, 请联系我们的工程师

da [mm]	DN [mm]	英寸 [in]	SDR	开启角度 α°								
				20°	30°	40°	50°	60°	70°	80°	90°	
50	40	1½	11	-	2,2	8	15	21	33	43	50	
			17	-	2,2	8	15	21	33	43	50	
			33	-	2,2	8	15	21	33	43	50	
63	50	2	11	1,2	8	13	22	38	50	65	85	
			17	1,2	8	13	22	38	50	65	85	
			33	1,2	8	13	22	38	50	65	85	
75	65	2½	11	2	9	22	42	77	115	170	215	
			17	2	9	22	42	77	115	170	215	
			33	2	9	22	42	77	115	170	215	
90	80	3	11	8	24	50	95	150	240	330	420	
			17	8	24	50	95	150	240	330	420	
			33	8	24	50	95	150	240	330	420	
110	100	4	11	13	28	65	130	180	340	550	800	
			17	13	28	65	130	180	340	550	800	
			33	13	28	65	130	180	340	550	800	
125	100	4	11	13	28	65	130	180	340	550	800	
			17	13	28	65	130	180	340	550	800	
			33	13	28	65	130	180	340	550	800	
140	125	5	11	19	46	98	183	272	445	720	950	
			17	26	65	130	230	350	530	870	1010	
			33	26	65	130	230	350	530	870	1010	
160	150	6	11	26	65	130	230	350	530	870	1010	
			17	26	65	130	230	350	530	870	1010	
			33	35	90	200	360	640	900	1350	2100	
180	150	6	11	35	90	200	360	640	900	1350	2100	
			17	35	90	200	360	640	900	1350	2100	
			33	35	90	200	360	640	900	1350	2100	
200	200	8	11	37	120	240	429	740	1100	1870	2650	
			17	37	120	240	429	740	1100	1870	2650	
			33	41	160	310	520	900	1420	2480	3390	
225	200	8	11	41	160	310	520	900	1420	2480	3390	
			17	43	180	350	580	1000	1600	3000	4000	
			33	43	180	350	580	1000	1600	3000	4000	
250	250	10	11	43	180	350	580	1000	1600	3000	4000	
			17	43	180	350	580	1000	1600	3000	4000	
			33	85	270	510	840	1410	2400	4150	5200	
280	250	10	11	85	270	510	840	1410	2400	4150	5200	
			17	125	360	660	1100	1800	3100	5300	6400	
			33	125	360	660	1100	1800	3100	5300	6400	
315	300	12	11	133	390	710	1160	1900	3400	5500	6600	
			17	133	390	710	1160	1900	3400	5500	6600	
			33	170	480	870	1410	2300	4250	6650	7690	
355	350	14	11	185	500	920	1480	2420	4500	7000	8000	
			17	240	610	1110	1820	3000	5750	8400	9320	
			33	240	610	1110	1820	3000	5750	8400	9320	
400	400	16	11	285	680	1230	2050	3400	6680	9300	10200	
			17	350	780	1400	2400	4000	8000	10800	11500	
			33	350	780	1400	2400	4000	8000	10800	11500	
450	500	20	11	395	870	1530	2630	4500	8900	11100	12500	
			17	395	870	1530	2630	4500	8900	11100	12500	
			33	480	1030	1800	3120	5500	10700	12700	16000	
500	500	20	11	480	1030	1800	3120	5500	10700	12700	16000	
			17	500	1070	2000	3300	5900	11300	14000	18800	
			33	500	1070	2000	3300	5900	11300	14000	18800	
560	600	24	11	540	1120	2100	3500	6300	11600	15000	21000	
			17	540	1120	2100	3500	6300	11600	15000	21000	
			33	610	1300	2400	4100	7200	12500	17600	24000	

制造厂保留对参数的修改权