

# Z 411-A KARIMÁK KÖZÉ SZERELHETŐ PILLANGÓSZELEP



Központosan csapágyazott, lágytömítéssel, karimák közé szerelhető pillangószelep csökkentett belső átmérővel a PE/PP-csővezéshez

## MŰSZAKI JELLEMZŐK

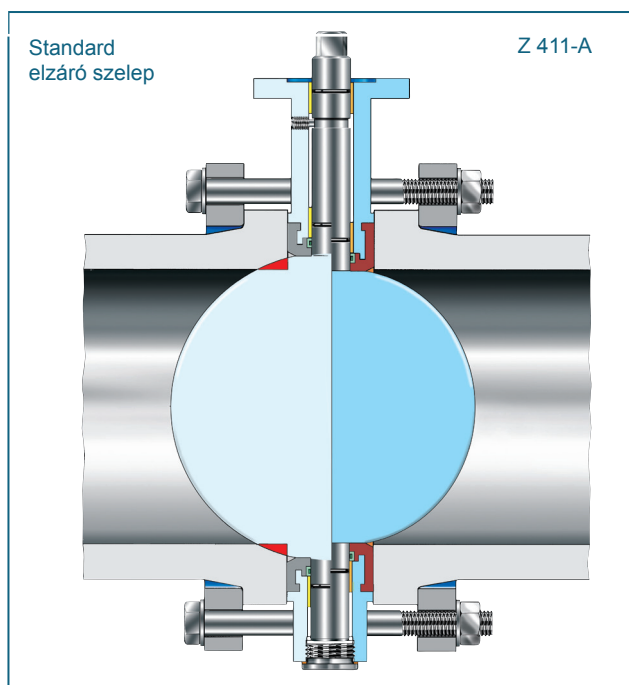
Névleges méretek:	da 50 (DN 40) - da 630 (DN 600) (SDR11) da 50 (DN 40) - da 500 (DN 500) SDR17, SDR33.
Szerkezeti hossz	EN 558 20-as sorozat ISO 5752, 20-as sorozat API 609 1. táblázat
Karima csatlakozási méret:	EN 1092 PN 10
Fejkarima:	EN ISO 5211
Jelölés:	EN 19
Tömörésvizsgálat:	EN 12266 (szivárgási sebesség A) ISO 5208, 3. kategória
Használati forma:	EN 593
Hőmérséklettartomány:	-10°C-tól +160°C-ig (nyomástól, közegetől és alapanyagától függően)
- Megeng. üzemi nyomás:	max. 10 bar SDR 11,0 (PE-80) max. 10 bar SDR 17,0 (PE-100) max. 6 bar SDR 17,6 (PE-80) max. 5 bar SDR 33,0 (PE-100)

## ÁLTALÁNOS TUDNIVALÓK

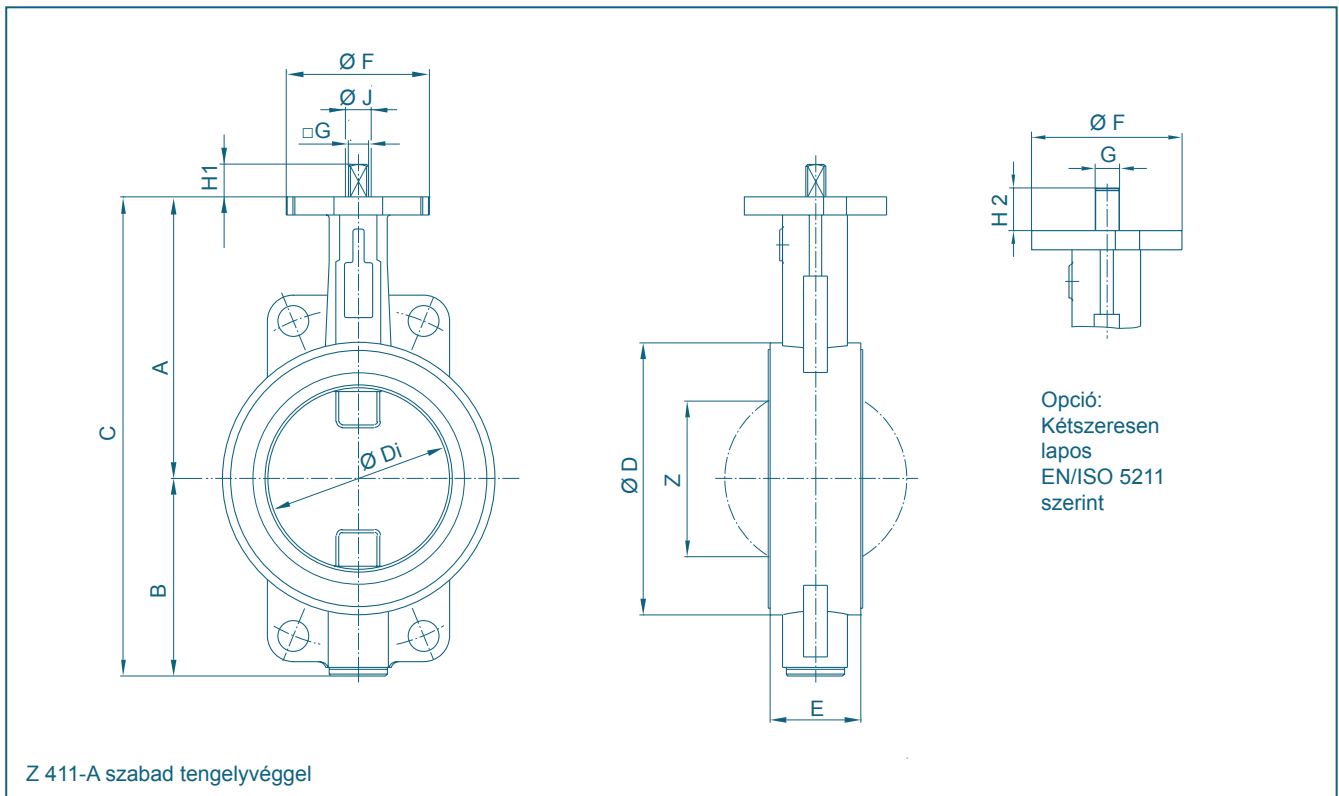
- Alkalmos csőszerelvény a műanyagcsővezési szakág számára
- A tárcsaátmérő megfelel a HDPE- és PP-nyomócsövek és idomok belső átmérőjének (SDR11 / SDR17 / SDR17,6 / SDR 33)
- Elmarad a hegesztés előtti kötésekcicsavarozása és a nyomásfokozat ezzel járó gyengülése
- Elmarad a távtartók alkalmazása
- Fokozott berendezés-biztonság
- Tetszőleges beépítési helyzet
- Többszörös csapágyazás
- Tömítőgallér cserélhető
- Karbantartásmentes
- Leszerelhető, típusfüggő újrahajtosítás lehetséges
- Max. nyomás esetén da 400-tól átmenő tengellyel (TS-verzió) szállítjuk

## ALKALMAZÁSI TERÜLETEK, pl.:

- A teljes műanyag csővezetéképítésben



# Z 411-A KARIMÁK KÖZÉ SZERELHETŐ PILLANGÓSZELEP



DN [mm]	Kül- téri Ø = da	Fő méretek															Súly [kg]				
		A	B	C	SDR 11			SDR 17/ 17,6			SDR 33			E	Ø F	Karima		G	H1	H2	ØJ
40	50	113	66	179	80	37	22	80	37	22	80	37	22	33	54	F04	11	12	19	14	1,8
50	63	126	84	210	95	48,5	25	95	48,5	25	95	48,5	25	43	54	F04	11	12	19	14	2,2
65	75	134	93	227	115	63,5	45	115	63,5	45	115	63,5	45	46	54	F04	11	12	19	14	2,9
80	90	157	104	261	138	78,5	65	138	78,5	65	138	78,5	65	46	65	F05	14	16	25	18	4,0
100	110	167	115	282	158	98,5	85	158	98,5	85	158	98,5	85	52	65	F05	14	16	25	18	5,2
100	125	167	115	282	158	98,5	85	158	98,5	85	158	98,5	85	52	65	F05	14	16	25	18	7,5
125	140	180	127	307	166	111,2	98	188	123,5	111	188	123,5	111	56	65	F05	14	16	25	18	8,5
150	160	203	150	353	186	123,2	111	186	123,2	111	212	148	139	56	90	F07	17	19	30	22	10,0
150	180	203	150	353	212	148	139	212	148	139	212	148	139	56	90	F07	17	19	30	22	10,8
200	200	228	176	404	226	161,5	151	226	161,5	151	250	182	173	60	90	F07	17	19	30	22	11,2
200	225	228	176	404	250	182	173	268	198,2	190	268	198,2	190	60	90	F07	17	19	30	22	12,5
250	250	266	212	478	268	198,2	188	268	198,2	188	308	224,3	215	68	90	F07	17	19	30	22	19,0
250	280	266	212	478	315	224,3	215	320	248	240	320	248	240	68	125	F10	22	24	39	30	20,5
300	315	293	237	528	358	255	244	358	255	244	358	279,6	270	78	125	F10	22	24	39	30	28,0
350	355	332	269	601	365	285,7	272	392	311,4	299	392	311,4	299	92	125	F10	22	24	39	30	36,0
400	400	363	314	677	428	327	312	437	349,6	336	437	349,6	336	102	150	F12	**	**	-	40	75,0*
500	450	437	405	842	454	365,8	345	454	365,8	345	508	409	390	127	150	F12	**	**	-	40	105,0*
500	500	437	405	842	508	409	390	546	439,6	422	546	439,6	422	127	150	F12	**	**	-	40	112,0*
600	560	475	418	893	530	426	412	-	-	-	-	-	-	127	210	F16	**	**	-	50	120,0*
600	630	475	418	893	574	488	473	-	-	-	-	-	-	127	211	F16	**	**	-	50	135,0*

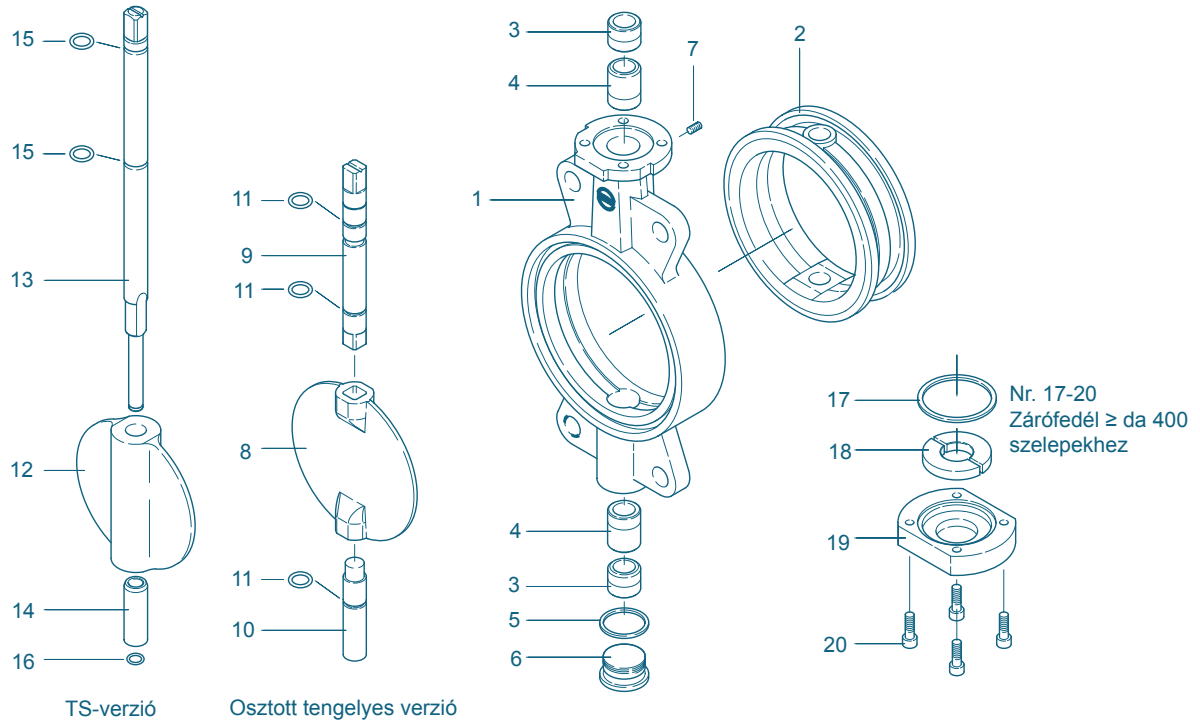
\* csak átmenő tengellyel (TS-verzió)

\*\*a rászertelt hajtóműnek megfelelően

A műszaki változtatások joga fenntartva

# Z 411-A KARIMÁK KÖZÉ SZERELHETŐ PILLANGÓSZELEP

## ANYAG- ÉS DARABJEGYZÉK



Nr.	Megnevezés	Alapanyag	Alapanyag-Nr.	ASTM	Nr.	Megnevezés	Alapanyag	Alapanyag-Nr.	ASTM
<b>1</b>	<b>Készülékház</b>				<b>12</b>	<b>TS-tárcsa da 400 - da 630</b>			
	Alumíniumötvözet*	G-AISI9Cu3	3.2163	B 380.1		Öntöttvas	GGG-40	0.7040	60-40-18
	Öntöttvas	GGG-40		A 395		Nemesacél	X6CrNiMo10-20	1.4408	CF8M
<b>2</b>	<b>Tömítőgallér</b>					Alumíniumbronz	CuAl10Ni	2.0975	C 95800
	NBR	Akrilnitril-butadién-kaucsuk				Bevonatok	Halar, Rilsan, Antihaft		
	EPDM	Etilén-propilén-kaucsuk				Felület-minőség	elektropolírozott, tükörfényesre polírozott		
	FPM	Fluorkaucsuk							
<b>3/4</b>	<b>Csapágypersey</b>				<b>13</b>	<b>TS-tárcsa da 400 - da 630</b>			
	Sárgaréz	MS 58	2.0401	B 45		Nemesacél	X14CrMoS17	1.4104	430 F
	Poliamid						X39CrMo17-1	1.4122	
							X5CrNiMo17-12-2	1.4401	316
<b>5</b>	<b>Tömítőgyűrű DIN 7603</b>				<b>14</b>	<b>Persely</b>			
	Nemesacél	X5CrNiMo17-12-2	1.4401	316		Nemesacél	X5CrNi18-10	1.4301	304
	PTFE								
	Réz	Cu		Copper	<b>15</b>	<b>O gyűrű</b>			
<b>6</b>	<b>Zárócsavar DIN 908</b>					NBR	Akrilnitril-butadién-kaucsuk		
	Nemesacél	G-X6CrNiMo18-10		CF8M		FPM	Fluorkaucsuk		
<b>7</b>	<b>Hernyócsavar DIN DIN 915</b>				<b>16</b>	<b>Biztosítógyűrű</b>			
	Acél	45 H horganyzott				Nemesacél	X39CrMo17-1	1.4122	
	Nemesacél	A4-70		B8M	<b>17</b>	<b>O-gyűrű da 400 - da 630</b>			
<b>8</b>	<b>Tárcsa</b>					NBR	Akrilnitril-butadién-kaucsuk		
	Nemesacél	X5CrNi18-10	1.4301	304	<b>18</b>	<b>Tengelyrögzítés da 400 - da 630</b>			
		X5CrNiMo18-10	1.4401	316		Sárgaréz	MS 58	2.0401	B 45
		G-X6CrNiMo18-10	1.4408	CF8M	<b>19</b>	<b>Zárófedél da 400 - da 630</b>			
	Bevonatok	Halar, Rilsan, Antihaft, NBR, EPDM				Öntöttvas	GG-25	0.6025	40 B
	Felület-minőség	elektropolírozott, tükörfényesre polírozott			<b>20</b>	<b>Csavar da 400 - da 630</b>			
						Acél	45 H horganyzott		
<b>9/10</b>	<b>Tengelyek</b>					Nemesacél	A2-70		B 8
	Nemesacél	X14CrMoS17	1.4104	430 F			A4-70		B8M
		X5CrNiMo17-12-2	1.4401	316					
<b>11</b>	<b>O gyűrű</b>								
	NBR	Akrilnitril-butadién-kaucsuk							
	FPM	Fluorkaucsuk							
									További alapanyagok Kérésre

\* csak da 50 - da 355 méretben kapható

A műszaki változtatások joga fenntartva

# Z 411-A KARIMÁK KÖZÉ SZERELHETŐ PILLANGÓSZELEP

## FORGATÓNYOMATÉKOK

- Megadott forgatónyomatékok (Md) folyékony és kenő közegek esetén
  - Por alakú (nem kenő) közegek Md x 1,3
  - Száraz gázok/nagyviszkozitású folyadékok Md x 1,2
  - A feltüntetett forgatónyomatékok az indítási nyomatékokra vonatkoznak
  - A dinamikus forgatónyomatékokról az Ebronál lehet érdeklődni
- Hajtóművek egységei és szabályozási funkciók méretezését illetően szívesen segítünk.

da [mm]	Size [in]	Üzemi nyomás / méretezési nyomás		
		SDR 11 10 bar	SDR 17/ 17,6 10 bar	SDR 33 6 bar
50	1½	6	6	6
63	2	7	7	7
75	2½	15	15	9
90	3	18	18	10
110	4	28	28	18
125	4	28	28	18
140	5	45	45	22
160	6	110	78	45
180	6	110	110	45
200	8	140	140	76
225	8	140	140	76
250	10	200	200	180
280	10	200	200	180
315	12	220	220	200
355	14	360	360	310
400	16	620	620	540
450	20	730	730	650
500	20	960	960	890
560	24	1580	-	-
630	24	2000	-	-

Minden adat Nm-ben

## Kv-ÉRTÉKEK

- A Kv-érték [m<sup>3</sup>/h] a vízfolyást adja meg 5°C - 30°C hőmérséklet és 1 bar Δp esetén
- A megadott Kv-érték a hollandiai Delfter Hydraulics Laboratory mérésein alapul
- Megeng. áramlási sebesség V<sub>max</sub> 4,5 m/s folyadékokra, V<sub>max</sub> 70 m/s gázokra
- Fojtási funkciók 30° - 70° állítási szög mellett lehetségesek. Kerülni kell a kavitációt. Szabályozási funkciók esetén szívesen segítünk Önnek precíz méretezéssel.

da [mm]	DN [mm]	Size [in]	SDR	Nyitási szög α°								
				20°	30°	40°	50°	60°	70°	80°	90°	
50	40	1½	11	-	2,2	8	15	21	33	43	50	
			17	-	2,2	8	15	21	33	43	50	
			33	-	2,2	8	15	21	33	43	50	
63	50	2	11	1,2	8	13	22	38	50	65	85	
			17	1,2	8	13	22	38	50	65	85	
			33	1,2	8	13	22	38	50	65	85	
75	65	2½	11	2	9	22	42	77	115	170	215	
			17	2	9	22	42	77	115	170	215	
			33	2	9	22	42	77	115	170	215	
90	80	3	11	8	24	50	95	150	240	330	420	
			17	8	24	50	95	150	240	330	420	
			33	8	24	50	95	150	240	330	420	
110	100	4	11	13	28	65	130	180	340	550	800	
			17	13	28	65	130	180	340	550	800	
			33	13	28	65	130	180	340	550	800	
125	100	4	11	13	28	65	130	180	340	550	800	
			17	13	28	65	130	180	340	550	800	
			33	13	28	65	130	180	340	550	800	
140	125	5	11	19	46	98	183	272	445	720	950	
			17	26	65	130	230	350	530	870	1010	
			33	26	65	130	230	350	530	870	1010	
160	150	6	11	26	65	130	230	350	530	870	1010	
			17	26	65	130	230	350	530	870	1010	
			33	35	90	200	360	640	900	1350	2100	
180	150	6	11	35	90	200	360	640	900	1350	2100	
			17	35	90	200	360	640	900	1350	2100	
			33	35	90	200	360	640	900	1350	2100	
200	200	8	11	37	120	240	429	740	1100	1870	2650	
			17	37	120	240	429	740	1100	1870	2650	
			33	41	160	310	520	900	1420	2480	3390	
225	200	8	11	41	160	310	520	900	1420	2480	3390	
			17	43	180	350	580	1000	1600	3000	4000	
			33	43	180	350	580	1000	1600	3000	4000	
250	250	10	11	43	180	350	580	1000	1600	3000	4000	
			17	43	180	350	580	1000	1600	3000	4000	
			33	85	270	510	840	1410	2400	4150	5200	
280	250	10	11	85	270	510	840	1410	2400	4150	5200	
			17	125	360	660	1100	1800	3100	5300	6400	
			33	125	360	660	1100	1800	3100	5300	6400	
315	300	12	11	133	390	710	1160	1900	3400	5500	6600	
			17	133	390	710	1160	1900	3400	5500	6600	
			33	170	480	870	1410	2300	4250	6650	7690	
355	350	14	11	185	500	920	1480	2420	4500	7000	8000	
			17	240	610	1110	1820	3000	5750	8400	9320	
			33	240	610	1110	1820	3000	5750	8400	9320	
400	400	16	11	285	680	1230	2050	3400	6680	9300	10200	
			17	350	780	1400	2400	4000	8000	10800	11500	
			33	350	780	1400	2400	4000	8000	10800	11500	
450	500	20	11	395	870	1530	2630	4500	8900	11100	12500	
			17	395	870	1530	2630	4500	8900	11100	12500	
			33	480	1030	1800	3120	5500	10700	12700	16000	
500	500	20	11	480	1030	1800	3120	5500	10700	12700	16000	
			17	500	1070	2000	3300	5900	11300	14000	18800	
			33	500	1070	2000	3300	5900	11300	14000	18800	
560	600	24	11	540	1120	2100	3500	6300	11600	15000	21000	
630	600	24	11	610	1300	2400	4100	7200	12500	17600	24000	

A műszaki változtatások joga fenntartva



www.ebro-armaturen.com  
post@ebro-armaturen.com

01.2016