

对夹式蝶阀 Z 011-GMX



对夹式蝶阀，特殊材质的包覆阀板和阀座，专为磨损性工况设计。

技术参数

公称通径:	DN 50 - DN 300
面对面标准:	EN 558 Series 20 ISO 5752 Series 20 API 609 Table 1
连接法兰:	EN 1092 PN 10 ASME Class 150
法兰密封面:	EN 1092 Form A/B ASME RF, FF
阀门标识:	EN 19
密封等级:	EN 12266 (Leckrate A) ISO 5208, Category 3
工作温度:	-10°C to +90°C (与压力、介质及材质有关)
工作压力:	最大 6 bar

产品特点

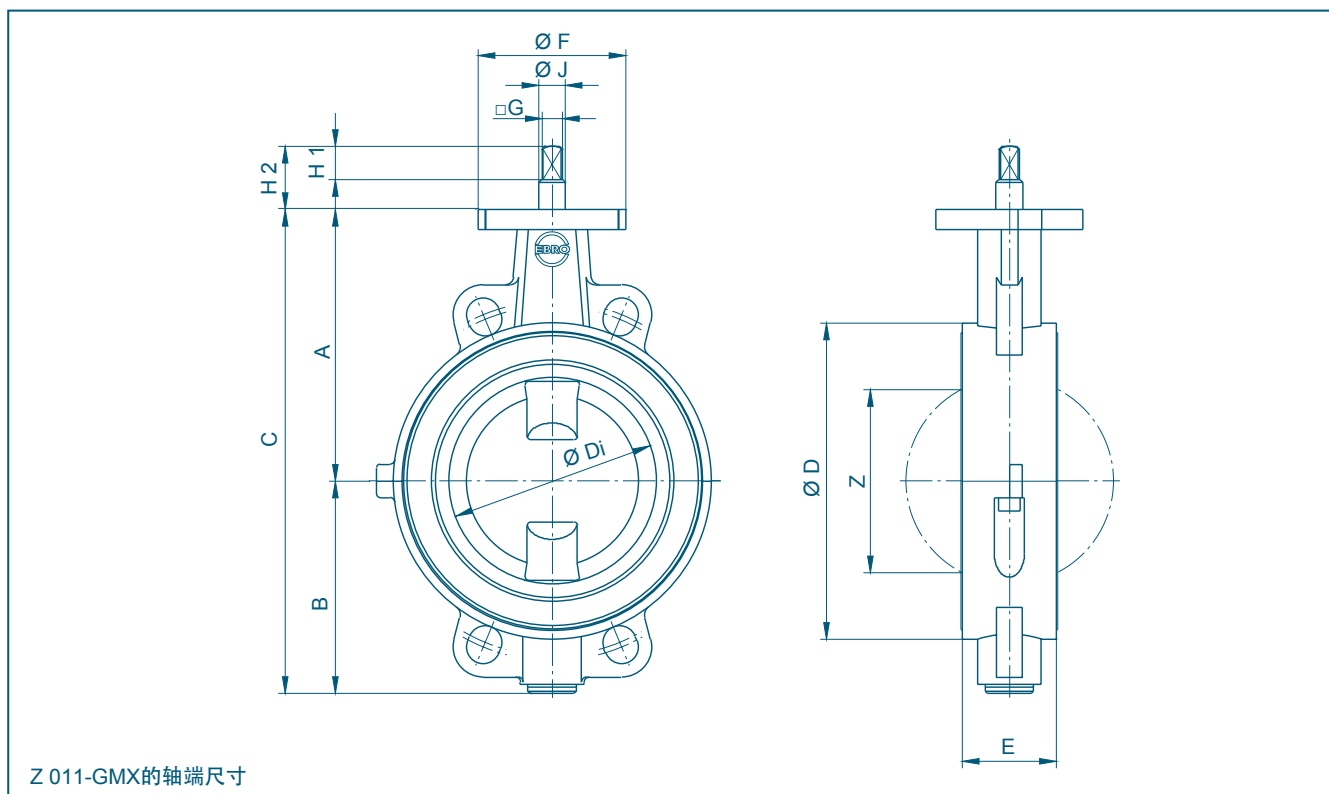
- 用于开关或调节磨损性介质，如沙子、水泥、飞灰
- 优异的耐磨损性
- 两片式阀体
- 阀杆上的三个轴承防止阀杆偏斜，即使使用多年以后，依然能够保证很高的定位精度
- 保证阀门双向完全密封
- 可任意方向安装
- 免维护
- 可拆卸，材料可循环使用

应用行业:

- 粉体
- 称重系统
- 气体输送



对夹式蝶阀 Z 011-GMX

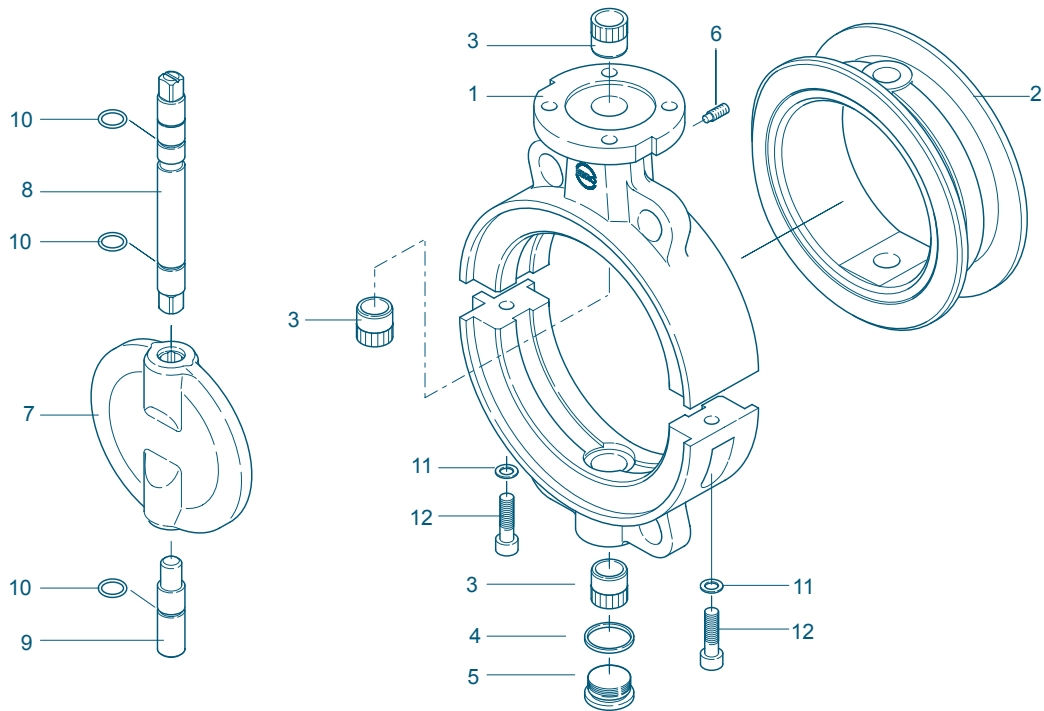


DN [mm]	英寸 [in]	尺寸 [mm]													重量 [kg]
		A	B	C	D	Di	E	F	顶法兰	G	H1	H2	J	Z	
50	2	126	84	210	105	49	43	90	F07	12	20	38	16	24	1,6
65	2½	134	93	227	125	64,3	46	90	F07	12	20	38	16	45	1,9
80	3	140	104	244	140	78,2	46	90	F07	12	20	38	16	64	2,2
100	4	150	115	265	160	98,6	52	90	F07	12	20	38	16	84	2,8
125	5	163	127	290	190	123,6	56	90	F07	12	20	38	16	111	3,5
150	6	193	150	343	217	148,5	56	90	F07	16	20	38	20	138	4,6
200	8	218	176	394	272	198,2	60	90	F07	16	20	38	20	190	6,8
250	10	266	212	478	327	250	68	125	F10	24	20	38	30	240	12,3
300	12	293	237	530	377	297	78	125	F10	24	20	38	30	289	17,0

制造厂保留对参数的修改权

对夹式蝶阀 Z 011-GMX

材质说明及部件列表



序号	名称	材质	材料标号	ASTM	序号	名称	材质	材料标号	ASTM		
1	阀体	铝合金	G-ALSi10Mg	3.2381	361.1	7	阀板	不锈钢	G-X6CrNiMo18-10	1.4401	CF8M
2	阀座	GMX	Polyurethane				涂层	GMX Polyurethane			
3	轴套	黄铜	MS 58	2.0401	B 45	8/9	阀杆	不锈钢	X14CrMoS17	1.4104	430 F
4	密封垫片 DIN 7603	铜	Cu			10	O 型圈	NBR	丁腈橡胶		
5	阀塞 DIN 908	不锈钢	G-X6CrNiMo18-10			11	垫片	不锈钢	X5CrNiM17-12-2	1.4401	316
6	顶丝 DIN 915	碳钢镀锌	45 H galvanized	1.4408		12	螺栓	不锈钢	A2-70		B 8
		不锈钢	A4-70					不锈钢	A4-70		B8M
								其他材质, 欢迎垂询			

制造厂保留对参数的修改权

对夹式蝶阀 Z 011-GMX

扭矩

- 右表所列数据为液体或润滑介质时，阀门的启动扭矩值

- 右表所列数据为参考值，实际数值与多种因素有关，如压力、介质、橡胶材质、质量、温度等

- 更多数据，请联系我们的工程师

- 颗粒粉末状（非润滑）介质
Md x 1,3

- 干燥气体/高粘度介质
Md x 1,2

DN [mm]	英寸 [in]	工作压力	
		6 bar 阀板	
50	2	16	
65	2½	21	
80	3	25	
100	4	43	
125	5	73	
150	6	145	
200	8	260	
250	10	367	
300	12	667	

单位: Nm

Kv值

- 右表 Kv值 (m³/h) 为水温 5°C ~ 30°C (41°F ~ 86°F), 压差为 $\Delta p = 1$ bar时所测水流量

- 右表所列Kv值为欧洲权威水力实验室测得

- 允许介质最大流速:
液体: 最大 4,5 m/s
气体: 最大 70 m/s

- 开度为 30°~ 70°时，流量和开度为近似线性关系

- 应避免气蚀现象

更多的数据，请联系我们的工程师

DN [mm]	英寸 [in]	开启角度 α°							
		20°	30°	40°	50°	60°	70°	80°	90°
50	2	3,84	10,1	20,7	34,4	49,7	65,2	79,5	91,2
65	2½	9,5	16,6	39,1	72,6	113	157	199	235
80	3	15,6	20,6	51,4	102	165	234	304	368
100	4	24,9	39,8	96,5	183	288	398	503	589
125	5	51,8	67,2	135	256	428	652	926	1250
150	6	76,5	97,3	197	375	629	957	1360	1830
200	8	137	187	373	697	1160	1760	2510	3400
250	10	227	271	563	1090	1850	2830	4010	5390
300	12	287	409	820	1550	2610	4050	5880	8120

制造厂保留对参数的修改权

www.ebro.cn

ebrobj@ebro.cn

www.ebro-armaturen.com

post@ebro-armaturen.com

01.2019