

# MEZIPŘÍRUBOVÁ KLAPKA TYP Z 011-GMX



Mezipřírubová klapka se speciálně instalovaným vyloženíím k použití pro abrazivní média.

## TECHNICKÉ PARAMETRY

Jmenovité průměry:	DN 50 - DN 300
Konstrukční délka:	EN 558 řada 20 ISO 5752 řada 20 API 609 tabulka 1
Připojení mezi přírubami dle:	EN 1092 PN 10 ASME Class 150
Tvar těsnicí plochy protipřírubami:	EN 1092, tvar A/B ASME RF, FF
Označení:	EN 19
Zkouška těsnosti:	EN 12266 (míra úniku A) ISO 5208, kategorie 3
Pracovní norma:	EN 593
Rozsah teplot:	-10 °C až +90 °C (v závislosti na tlaku, médiu a materiálu armatury)
Přípustný provozní tlak:	Max. 6 barů

## VŠEOBECNÉ INFORMACE

- Uzavírání a regulace silně abrazivních médií, jako je písek, cement, létavý popílek
- Vysoká odolnost disku klapky a manžety proti oděru
- Dvoudílná tělesa
- Montážní poloha je libovolná
- Vícenásobné uložení hřídelí
- Vyměnitelná manžeta
- Bezúdržbové provedení
- Lze demontovat a recyklovat dle druhu materiálu

## OBLASTI POUŽITÍ, např.:

- Technologie sypkých materiálů
- Technické vybavení pro vážení
- Technické vybavení pro pneumatickou dopravu
- Uzavírací zařízení pro formovací materiály při jádrovém lití



# MEZIPŘÍRUBOVÁ KLAPKA TYP Z 011-GMX

## KROUTICÍ MOMENTY

- Uvedené krouticí momenty (Md) u kapalných a mazacích médií

- Prášková (nikoli mazací) média Md x 1,3

- Suché plyny/kapaliny s vyšší viskozitou Md x 1,2

- Uvedené krouticí momenty se vztahují na moment utržení z klidu

- Na dynamické krouticí momenty se můžete dotázat u nás

Při dimenzování pohonů a u funkcí regulace vám dále ochotně pomůžeme.

DN [mm]	Velikost [in]	Provozní tlak / dimenzovaný tlak	
		6 [bar]	
50	2		16
65	2½		21
80	3		25
100	4		43
125	5		73
150	6		145
200	8		260
250	10		367
300	12		667

Všechny údaje v Nm

## HODNOTY K<sub>V</sub>

- Hodnota K<sub>V</sub> [m<sup>3</sup>/h] udává průtokové množství vody při teplotě 5 °C až 30 °C a při Δp 1 bar

- Uvedená hodnota K<sub>V</sub> je založená na měření laboratoře hydrauliky v Delftu, v Nizozemsku

- Přípustná rychlost proudění V<sub>max</sub> 4,5 m/s pro kapalinu, V<sub>max</sub> 70 m/s pro plyny

- Škrťací funkce jsou možné v nastavovacím úhlu 30° až 70°

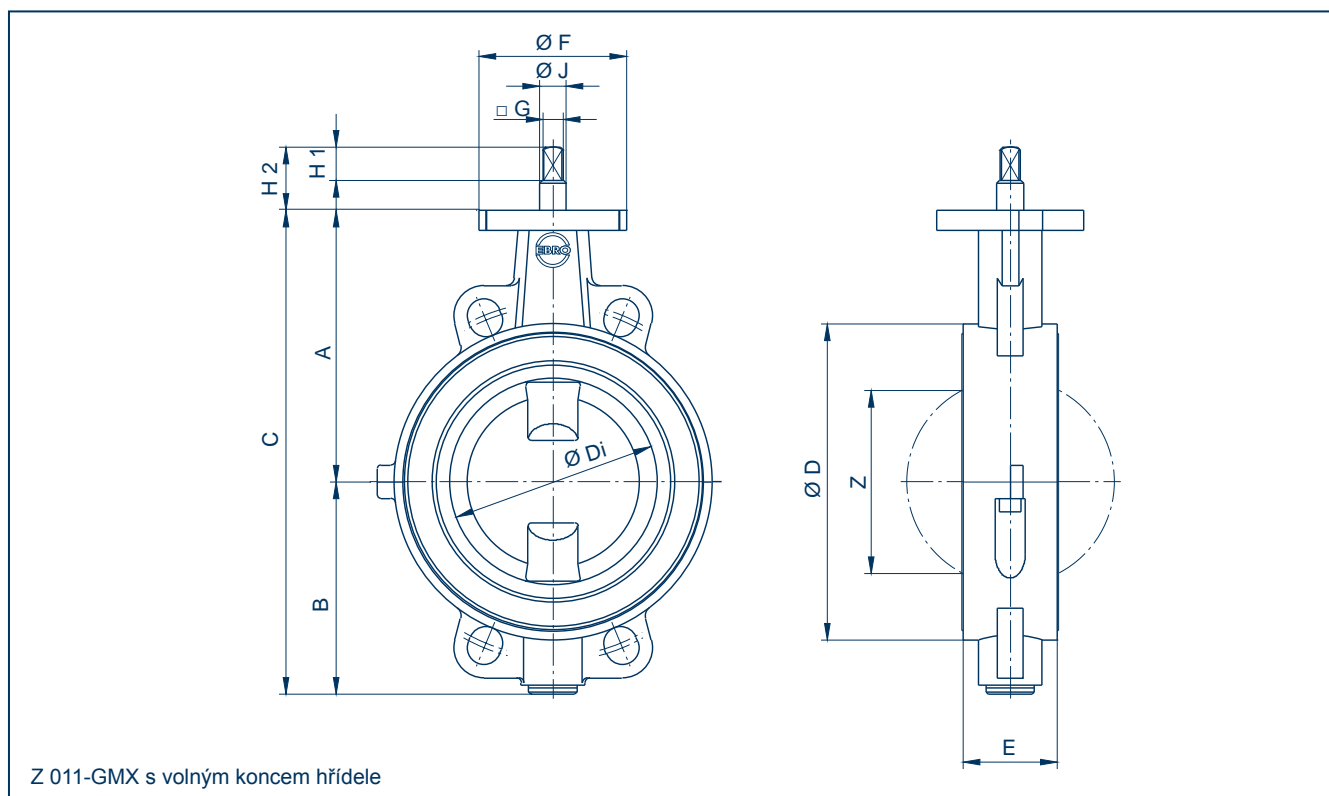
- Zabraňte kavitaci

U funkcí regulace vám dále ochotně pomůžeme s přesným dimenzováním.

DN [mm]	Velikost [in]	Úhel otevření α°							
		20°	30°	40°	50°	60°	70°	80°	90°
50	2	1,2	8	13	22	38	50	65	85
65	2½	2	9	22	42	77	115	170	215
80	3	8	24	50	95	150	240	330	420
100	4	13	28	65	130	180	340	550	800
125	5	26	65	130	230	350	530	870	1010
150	6	35	90	200	360	640	900	1350	2100
200	8	43	180	350	580	1000	1600	3000	4000
250	10	125	360	660	1100	1800	3100	5300	6400
300	12	200	550	1000	1600	2600	5000	7500	8500

Technické změny vyhrazeny

# MEZIPŘÍRUBOVÁ KLAPKA TYP Z 011-GMX

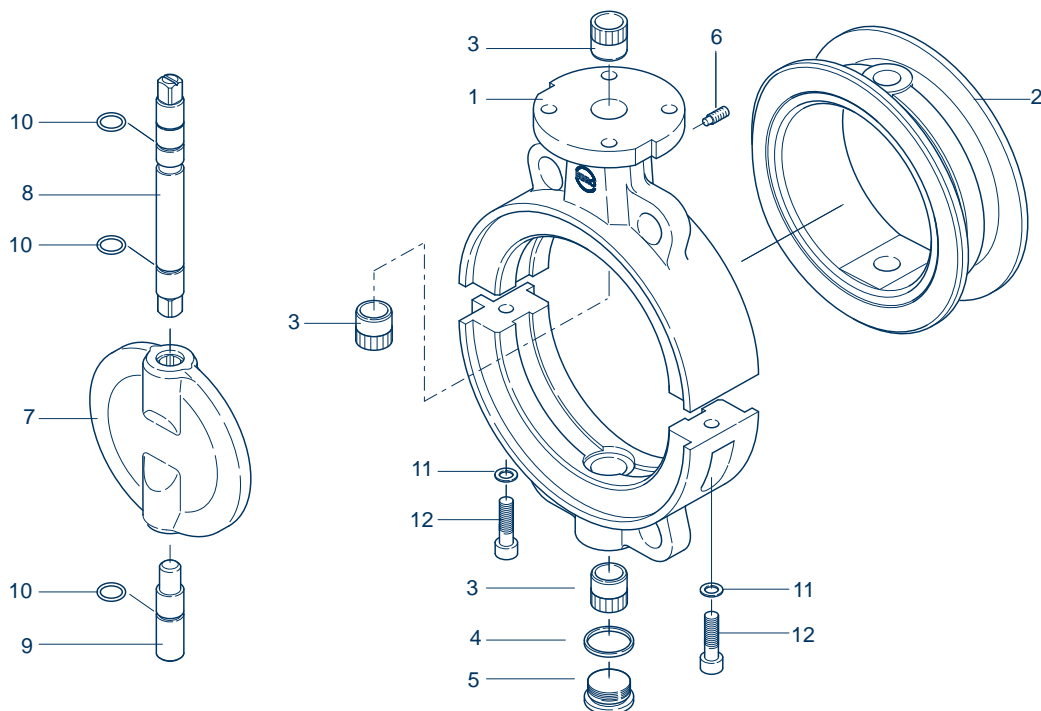


DN [mm]	Velikost [in]	Hlavní rozměry [mm]													Hmotnost [kg]
		A	B	C	D	Di	E	F	Příruba	G	H1	H2	J	Z	
50	2	126	84	210	105	49	43	90	F07	12	20	38	16	24	1,6
65	2½	134	93	227	125	64,3	46	90	F07	12	20	38	16	45	1,9
80	3	140	104	244	140	78,2	46	90	F07	12	20	38	16	64	2,2
100	4	150	115	265	160	98,6	52	90	F07	12	20	38	16	84	2,8
125	5	163	127	290	190	123,6	56	90	F07	12	20	38	16	111	3,5
150	6	193	150	343	217	148,5	56	90	F07	16	20	38	20	138	4,6
200	8	218	176	394	272	198,2	60	90	F07	16	20	38	20	190	6,8
250	10	266	212	478	327	250	68	125	F10	24	20	38	30	240	12,3
300	12	293	237	530	377	297	78	125	F10	24	20	38	30	289	17,0

Technické změny vyhrazeny

# MEZIPŘÍRUBOVÁ Klapka TYP Z 011-GMX

## SPECIFIKACE MATERIÁLU A KUSOVNÍK



Poř.	Označení	Materiál	Č. materiálu	ASTM	Poř.	Označení	Materiál	Č. materiálu	ASTM
<b>1</b>	<b>Těleso</b>				<b>7</b>	<b>Disk</b>			
	Hliníková slitina	G-AlSi010Mg	3.2381	361.1		Nerezová ocel	G-X6CrNiMo18-10	1.4401	CF8M
<b>2</b>	<b>Manžeta</b>					Povrchová vrstva	GMX polyuretan		
	GMX	Polyuretan			<b>8/9</b>	<b>Hřídele</b>			
<b>3</b>	<b>Ložiskové pouzdro</b>					Nerezová ocel	X14CrMoS17	1.4404	430 F
	Mosaz	M58	2.0401	B 45			X5CrNiMo17-12-2	1.4401	316
<b>4</b>	<b>Těsnicí kroužek DIN 7603</b>				<b>10</b>	<b>O-kroužek</b>			
	Měď	Cu		Měď		NBR	Akrylnitril-butadien-kaučuk		
<b>5</b>	<b>Uzavírací šroub DIN 908</b>				<b>11</b>	<b>Podložka</b>			
	Nerezová ocel	G-X6CrNiMo18-10		CF8M		Nerezová ocel	X5CrNiMo17-12-2	1.4401	316
<b>6</b>	<b>Pojistný šroub DIN 915</b>				<b>12</b>	<b>Šroub</b>			
	Ocel	45 H s pozinkováním	14408			Nerezová ocel	A2-70		B 8
	Nerezová ocel	A4-70		B8M			A4-70		B8M
						Další materiály na vyžádání			

Technické změny vyhrazeny