

PTFE-CONTALI KELEBEK VANALAR T 211



TEKNİK VERİLER

Anma Çapı:	DN 50 - DN 600
Flanş aralığı:	EN 558 Serisi 20 (DIN 3202 T3 K1) ISO 5752 Serisi 20 API 609 Tablo1 BS 5155, Tab. 6 Seri 4 NF E 29-305.1
Flanş uyumu:	DIN 2501 PN 10/16 ANSI B 16.5, Klas 150 MSS SP44 Klas 150 AWWA C 207 AS 2129 Tablo D ve E BS 10 Tablo D ve E JIS B 2211-5 K JIS B 2212-10K
Flanş Yüzey dizaynı:	DIN 2526 Dizayn A-E, ANSI B 16.5 RF, FF
Aktuatör flanşı:	EN ISO 5211 NF E 29-402
Markalama:	DIN EN 19
Sızdırmazlık testi:	DIN 3230 T3 BO (1. sınıf sızdırmazlık) ISO 5208, Kategori 3 API 598 Tablo 5 ANSI B 16-104, Klas VI
Sıcaklık aralığı:	-40 °C ile +200 °C arası (akışkanın basıncına göre)
Çalışma basıncı:	maks. 10 bar, (16 bar özel versiyon)
Basınç farkı:	maks. Δp 10 bar, (16 bar özel versiyon)
Vakum:	maks. 1 mbar mutlak from -10 °C ile +160 °C arası

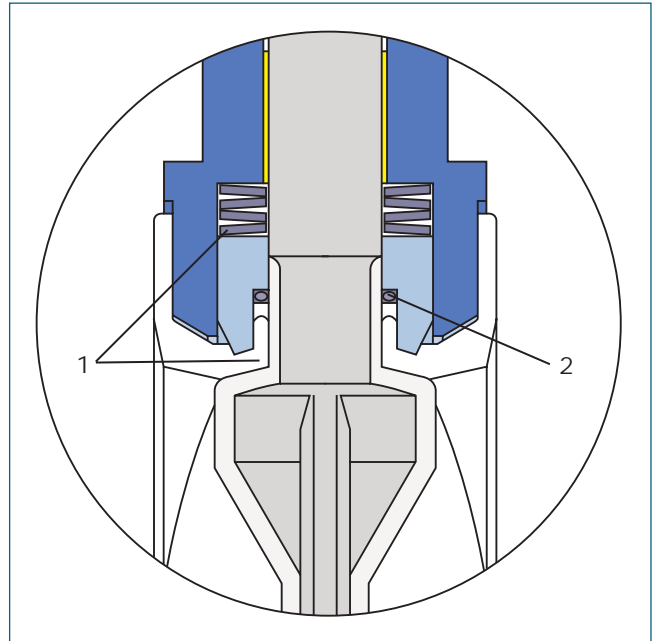
Aşırı korozif ve agresif akışkanlar için dizayn edilmiş, tamamen PTFE (bakir Teflon) kaplı vafer tip kelebek vana. Patentli şaft contalama ve sızdırmazlık dizaynı, aşırı korozif uygulamalarda dahi kesin sızdırmazdır.

ÖZELLİKLERİ

- Kimyasal ve aşırı korozif akışkanlar için dizayn edilmiştir
- EBRO ikiz sızdırmazlık sistemi ile çevre güvenliği sağlanır
- Gövde dizaynı iki parçalıdır
- Tesisatta izolasyona uygundur
- İstenen her pozisyonda montajı mümkündür
- Bakım gerektirmez
- Tamamı demonte edilip geri dönüşüm işlemine tabi tutulabilir.

GENEL UYGULAMALAR

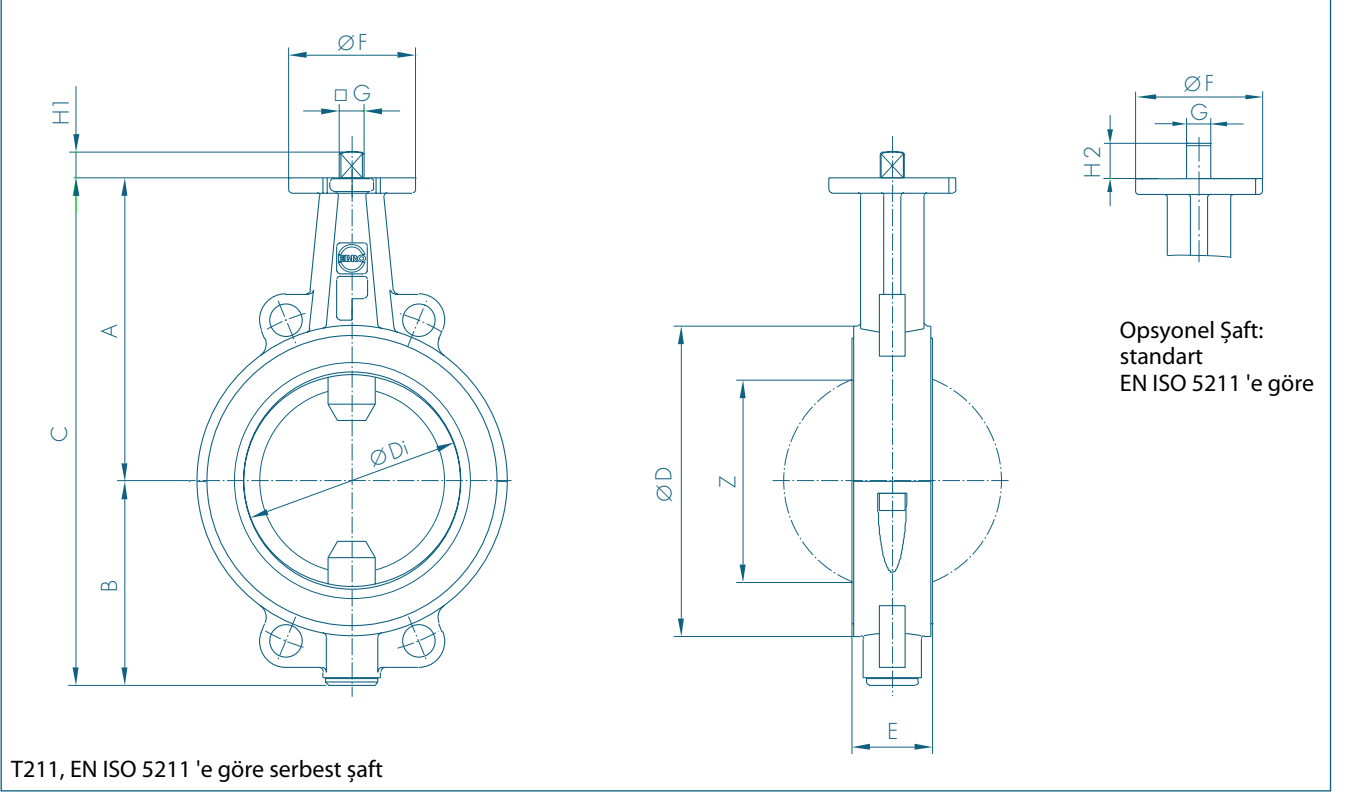
- Kimyasal korozif tüm akışkan ve ortamlar
- Petrokimya tesisleri
- İlaç endüstrisi
- Yapışkanlar, kağıt endüstrisi, yakıt transferi
- Boya ve yan ürünleri tesisleri
- Gıda endüstrisi



EBRO ikiz sızdırmazlık prensibine göre contalamalar;

- 1) Ana sızdırmazlık, çevresel yağların küresel kesitli conta bölgesine uyguladığı sürekli baskı sonucu (1) contaların teması ile sağlanır.
- 2) İkincil sızdırmazlık, PTFE contalar ile O-ringlerin(2) şaft üzerine sürekli temas sağlaması sonucu oluşur.

PTFE-CONTALI KELEBEK VANALAR T 211



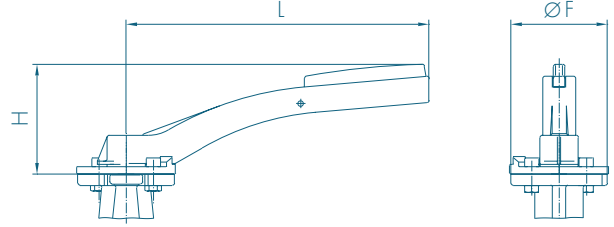
DN [mm]	Çap [inç]	Boyutlar [mm]											Ağırlık [kg]	
		A	B	C	D	Di	E	F	Flanş	G	H1	H2		Z
50	2	135	80	215	112	60,8	46	54	F04	11	12	19	41	2,8
65	2½	150	82	232	120	60,8	46	54	F04	11	12	19	41	3,4
80	3	157	108	265	138	79,5	46	65	F05	14	16	25	66	4,5
100	4	180	118	298	160	99,0	52	65	F05	14	16	25	85	5,9
125	5	195	130	325	190	124,5	56	90	F07	17	19	25	112	8,1
150	6	210	142	352	215	150,5	56	90	F07	17	19	30	141	9,5
200	8	240	169	409	269	195,5	60	90	F07	17	19	30	187	15
250	10	275	217	492	324	247,5	68	125	F10	22	24	39	239	24
300	12	300	240	540	374	292,5	78	125	F10	22	24	39	283	34

Firma tarafından uyarısız değiştirilebilir.

AKTUATÖRLER T 211

KOL KUMANDASI

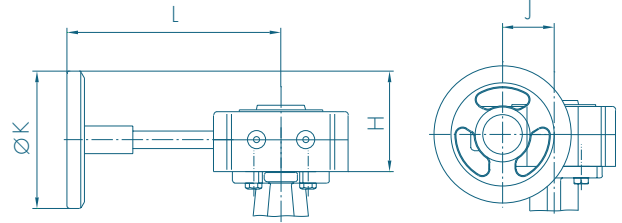
DN [mm]	Çap [inç]	Kol Kuman.	F	H	L	Ağırlık [kg]
50-65	2-2 ¹ / ₂	Size II	54	80	195	0,15
80-100	3-4	Size III	65	100	276	0,5
125	5	Size III	90	100	276	0,5



DİŞLİ KUTUSU

DN [mm]	Çap [inç]	Dişli Kut.	H	J	K	L	Ağırlık [kg]
50-100	2-4	Size II	89	39	125	159	1,4
125-150	5-6	Size III	129	47	200	202	2,3
200-250	8-10	Size IV	129	60	200	252	2,8
300	12	Size V	158	76	250	280	6,3

Aktuatör seçimlerinde vana çalışma basıncı 10 bar kabul edilmiştir.



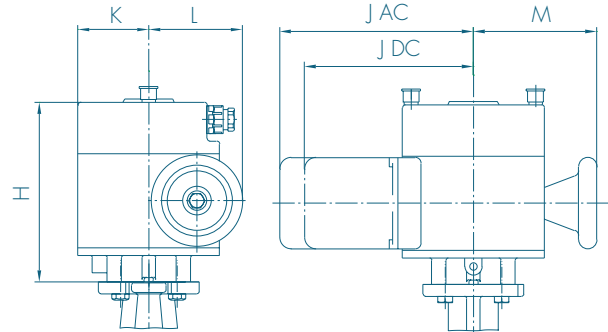
ELEKTRİK AKTUATÖR

DN [mm]	Çap [inç]	Aktuatör Tipi	H	J/DC	J/AC	K	L	M	Ağırlık [kg]
50-80	2-3	E 60	158	171	171	62	82	110	5,0
100-250	4-10	E 100	183	206	246	74	121	131	11,5
300	12	E 150	200	238	278	105	189	155	21,0

AC = Alternatif akım

DC = Direkt akım

Aktuatör seçiminde vana çalışma basıncı 10 bar kabul edilmiştir.



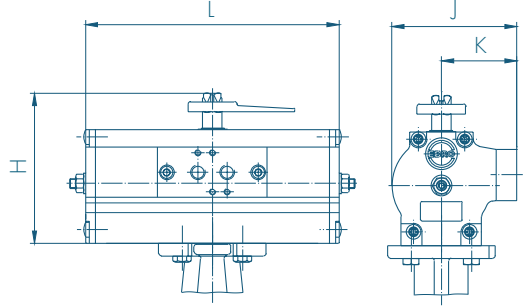
Firma tarafından uyarısız değiştirilebilir.

AKTUATÖRLER T 211

PNOMATİK ÇİFT ETKİLİ AKTUATÖR

DN [mm]	Çap [inç]	Aktuatör Tip	H	J	K	L	Ağırlık [kg]
50-80	2-3	EB 5	108	88	55	174	1,7
100-125	4-5	EB 6	123	103	62	208	2,6
150-200	6-8	EB 8	136	115	68	250	4,3
250-300	10-12	EB 10	155	135	79	312	6,8

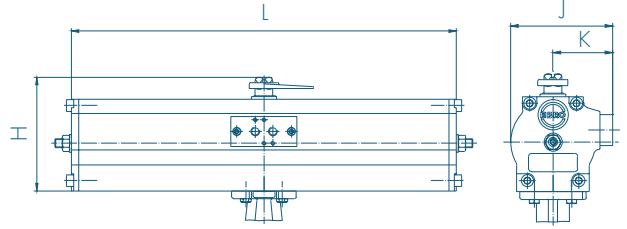
Aktuatör seçimlerinde vana çalışma basıncı 10 bar, pnomatik kontrol basıncı 6 bar kabul edilmiştir.



PNOMATİK TEK ETKİLİ AKTUATÖR (YAY DÖNÜŞLÜ)

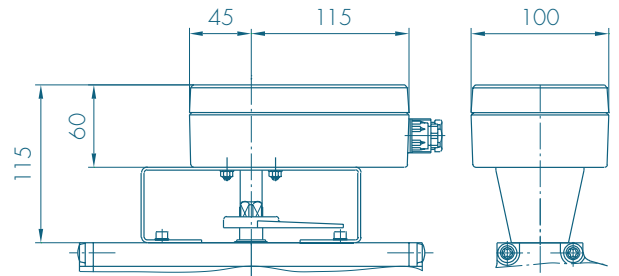
DN [mm]	Çap [inç]	EBF Aktuatör	H	J	K	L	Ağırlık [kg]
50-80	2-3	EB 6	123	103	62	326	5,0
100	4	EB 8	136	115	68	389	7,7
125-200	5-8	EB 10	155	135	79	526	14,3
250	10	EB 12	182	159	94	656	25,4
300	12	EB 265	232	152	76	656	27,0

Aktuatör seçimlerinde vana çalışma basıncı 10 bar, pnomatik kontrol basıncı 6 bar kabul edilmiştir.



LİMİT SVİÇ KUTULARI MSK/NSK

MSK: Mikro sviçler entegre edilmiş sviç kutusu.
NSK: Limit sviçler entegre edilmiş sviç kutusu.



Firma tarafından uyarısız değiştirilebilir.

PTFE-CONTALI KELEBEK VANALAR T 211

TORK

- Tork değerleri (MD), kuru ortam ve 20 °C çalışma sıcaklığı baz alınarak belirtilmiştir.

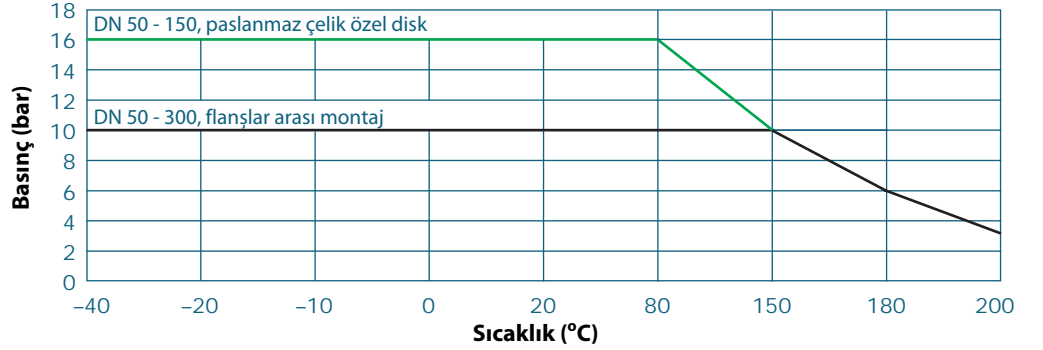
- Belirtilen değerler diskin contadan kopma anı değerleridir. (disk contadan ayrıldığı anda tork değerleri düşer).

- Dinamik tork değerleri isteği-nize göre hesaplanır.

Özel aktuatör boyutlandırması için lütfen yetkili mühendislerimize danışınız.

DN [mm]	50	65	80	100	125	150	200	250	300
Çap [inç]	2	2½	3	4	5	6	8	10	12
MD (Nm)	40	40	70	95	130	170	230	350	480

BASINÇ/SICAKLIK TABLOSU *



-10 °C ile 160 °C aralığında 1 mBar vakum hizmetine uygundur.

* Silikon elastomer yastıklama ile.

Kv - DEĞERLERİ

- Kv-değeri (m³/s), 5°C-30°C (41°F - 86°F) deki akışkanın 1 bar basınç altındaki akış değeridir.

- Kv-tablosu "Delfter hydraulics Labrotories" tarafından, hassas testler sonucunda oluşmuştur.

- İzin verilen akış hızları; Sıvılar için Vmaks 4,5m/s Gazlar için Vmaks 70m/s, dir.

- Akış fonksiyonu diskin 30° ve 70° açıları arasında lineerdir.

Daha detaylı bilgi için lütfen mühendislerimize danışınız.

DN [mm]	Çap [inç]	Disk Açısı							
		20°	30°	40°	50°	60°	70°	80°	90°
1) Metal disk versiyonu için Kv-değerleri									
50	2	1	8	24	50	70	100	140	210
65	2½	1	8	24	50	70	100	140	210
80	3	1,2	15	44	95	124	180	300	520
100	4	8	25	60	170	210	280	540	980
125	5	15	52	125	250	350	520	840	1400
150	6	35	95	190	350	460	850	1300	2300
200	8	69	253	457	729	1110	1783	2570	3020
250	10	120	380	690	1200	1680	2650	4500	6600
300	12	165	504	937	1512	2275	3795	6810	12800
2) PTFE disk versiyonu için Kv-değerleri									
50	2	1,5	12	28	52	70	96	110	150
65	2½	1,5	12	28	52	70	96	110	150
80	3	2,5	20	48	88	118	160	200	250
100	4	12	32	68	170	210	260	500	780
125	5	18	60	135	260	380	480	790	1250
150	6	45	105	205	370	490	720	1250	2200
200	8	88	297	520	695	1130	1700	2500	2700
250	10	148	430	695	1250	1800	2520	4350	5400
300	12	263	557	960	1560	2450	4300	6700	9400