

衬氟蝶阀 T 211-A



对夹式衬氟蝶阀适合强腐蚀或剧毒介质，特殊的阀杆密封设计保证了强腐蚀工况下的可靠性。

技术参数

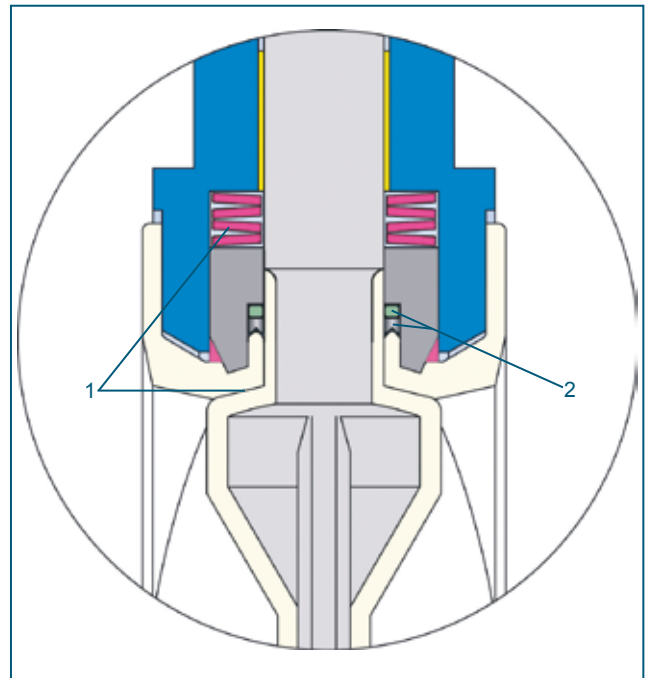
公称通径:	DN(40) 50 - DN 300
面对面标准:	EN 558 Series 20 ISO 5752 Series 20 API 609 Table 2
连接法兰:	EN 1092 PN 10/16 ASME Class 150 AS 4087
法兰密封面:	EN 1092 Form A/B ASME RF, FF
顶法兰:	EN ISO 5211
阀门标识:	EN 19
密封等级:	EN 12266 (Leakage rate A)
工作温度:	-40°C to +200°C (与介质压力有关)
工作压力:	最大 10 bar (特殊设计可达 16 bar)
真空应用:	最高至绝对压力 1 mbar (内衬为硅橡胶) 温度-10°C 至+160°C

产品特点

- 衬氟蝶阀适用于强腐蚀或剧毒介质
- 特殊的“EBRO-Safety”密封系统，保证环境安全
- 两片式阀体
- 绝缘高度符合欧盟标准
- 可任意角度安装
- 免维护
- 可拆卸，材料可循环使用
- 材质符合 FDA EG 1935/2004
- 可选：特殊设计符合TA-Air/VDI 2440

应用行业

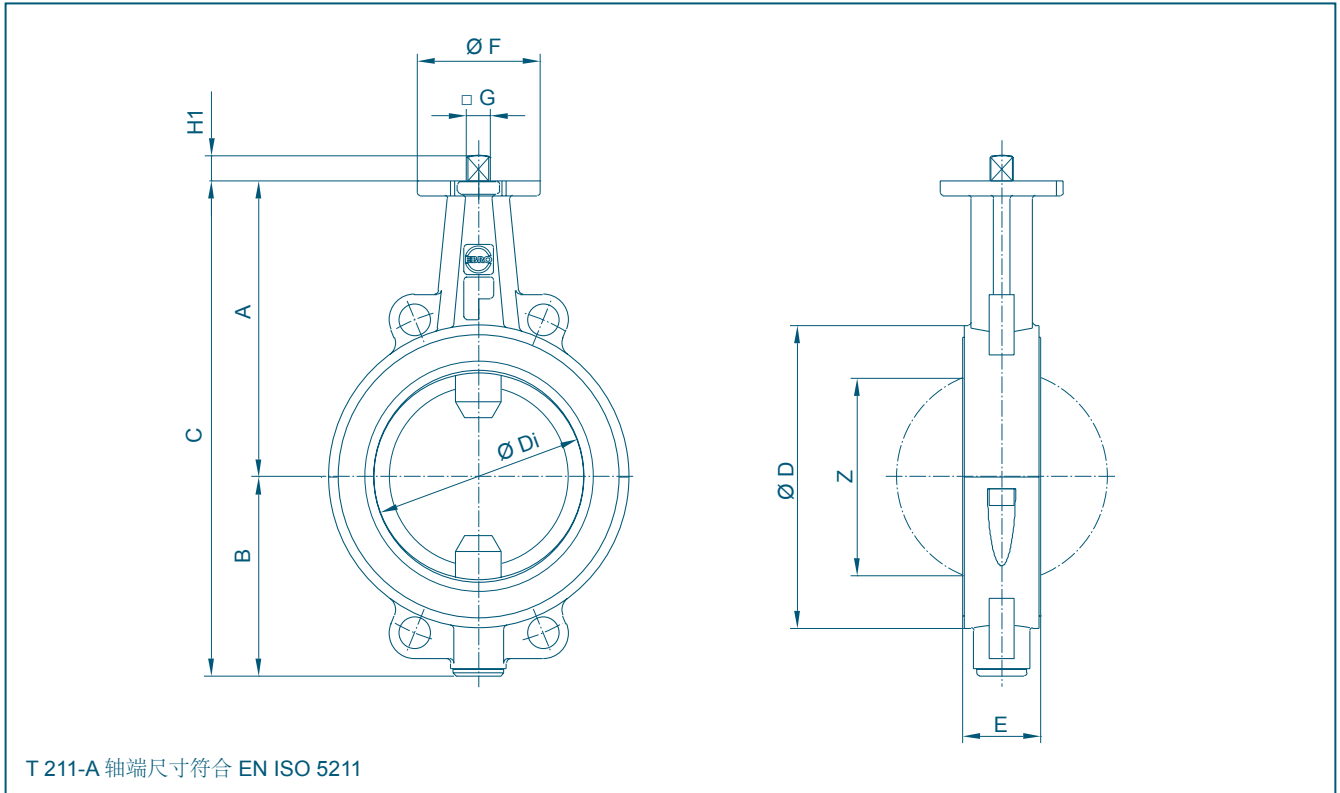
- 化工
- 提纯设备
- 制药
- 粘合剂, 造纸, 溶剂
- 汽车喷涂
- 食品
- 危险品运输 (EN 14432)
- 氯碱
- 冶金



上下阀杆对称设置安全密封:

1. 第一道密封为阀板和阀座的密封，由碟形弹簧提供持续的压力。
2. 第二道密封为PTFE垫片和氟橡胶密封圈。

衬氟蝶阀 T 211-A



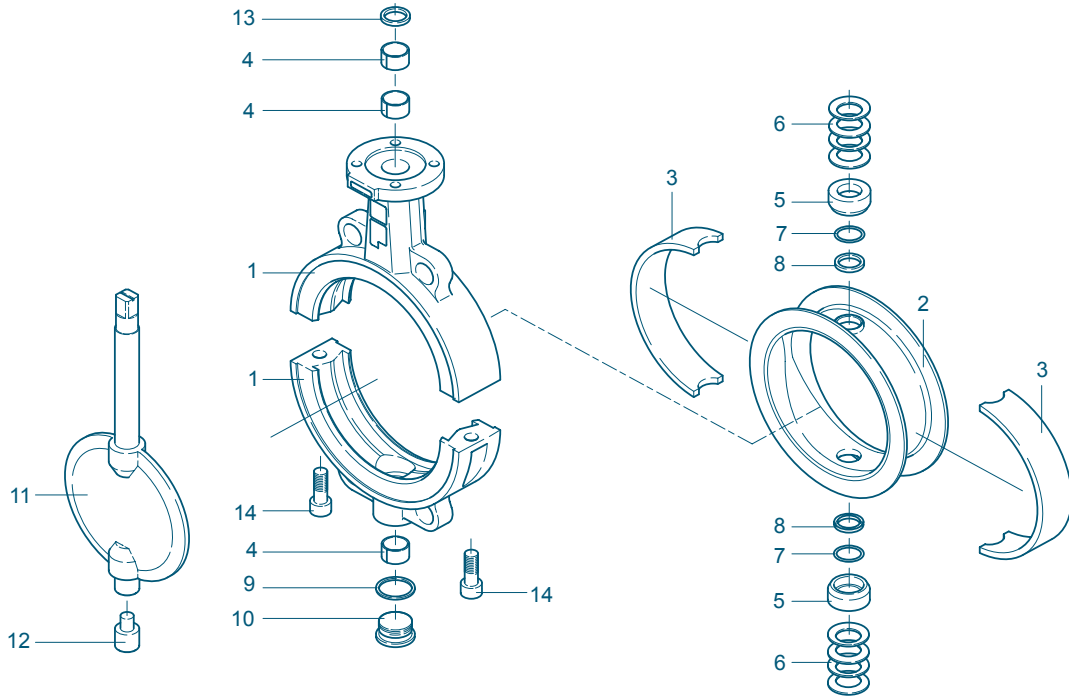
DN [mm]	英寸 [in]	尺寸 [mm]											重量 [kg]
		A	B	C	D	Di	E	F	顶法兰	G	H1	Z	
40*50	2	135	80	215	112	60,8	46	54	F04	11	12	41	2,8
65	2½	150	82	232	120	60,8	46	54	F04	11	12	41	3,4
80	3	157	108	265	138	79,5	46	65	F05	14	16	66	4,5
100	4	180	118	298	160	99,0	52	65	F05	14	16	85	5,9
125	5	195	130	325	190	124,5	56	90	F07	17	19	112	8,1
150	6	210	142	352	215	150,5	56	90	F07	17	19	141	9,5
200	8	240	169	409	269	195,5	60	90	F07	17	19	187	15
250	10	275	217	492	324	247,5	68	125	F10	22	24	239	24
300	12	300	240	540	374	292,5	78	125	F10	22	24	283	34

*DN 50 阀体按 DN 40 法兰尺寸钻孔

制造厂保留对参数的修改权

衬氟蝶阀 T 211-A

材质说明及部件列表



衬氟蝶阀 DN80-DN200

序号	名称	材质	材质标号	ASTM	序号	名称	材质	材质标号	ASTM
1	阀体				9	密封垫片			
	球墨铸铁	EN-JS 1025	EN 1563	A 395		不锈钢	X5CrNi18-10	1.4301	304
2**	阀座				10	阀塞 DIN 908			
	PTFE	聚四氟乙烯	PTFE	PTFE		不锈钢	G-X6CrNiMo18-10	1.4408	CF8M
	M.-PTFE	聚四氟乙烯	modified		11***	阀杆/阀板	一体式		
	Cond.-PTFE	聚四氟乙烯	conductive			不锈钢/不锈钢	G-X2CoNiMoN26-7-4	1.4469	双相钢
3**	内衬					不锈钢/PTFE包覆	G-X2CoNiMoN26-7-4	1.4469/	双相钢
	Silicon	硅橡胶	MVQ	VMQ			聚四氟乙烯	PTFE	PTFE
	4	DU 轴套				不锈钢/加强型PTFE包覆	G-X2CoNiMoN26-7-4	1.4469/	双相钢
	金属/PTFE包覆						聚四氟乙烯	modified	
5**	钢套					不锈钢/PTFE导电型	G-X2CoNiMoN26-7-4	1.4469/	双相钢
	不锈钢	X5CrNiMo17-12-2	1.4401	316			聚四氟乙烯	conductive	
	6	碟形弹簧			12	下阀杆支柱			
不锈钢	X12CrNi177	1.4568	631	不锈钢		X39CrMo17-1	1.4122		
7**	O 型圈				13	刮尘环			
	FPM	氟橡胶	FPM	FKM		PTFE	聚四氟乙烯	PTFE	PTFE
8**	V 型密封圈				14	螺栓			
	PTFE	聚四氟乙烯	PTFE	PTFE		不锈钢	A4-70		
以上均为标准配置，其他材质欢迎垂询。									

** 推荐备件

*** 针对包覆阀板的推荐备件

制造厂保留对参数的修改权

衬氟蝶阀 T 211-A

扭矩

- 右表所列数据(Md)为 20 °C干燥空气时测得

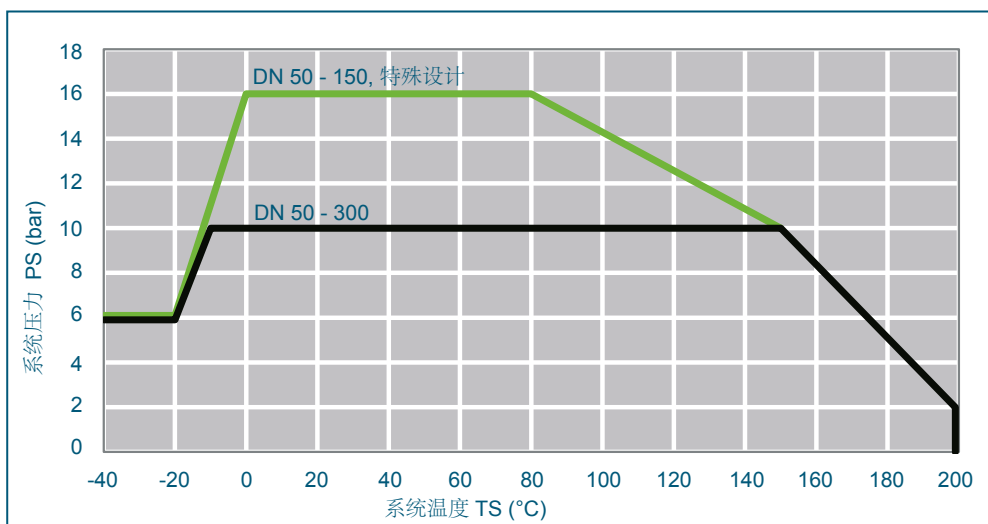
- 扭矩为阀门开启时的最大扭矩, (阀板远离阀座, 扭矩值减小)

- 动态扭矩备索

具体执行器的型号, 请联系我们的工程师

DN [mm]	40/50	65	80	100	125	150	200	250	300
英寸 [in]	2	2½	3	4	5	6	8	10	12
MD [Nm]	40	40	70	95	130	170	230	350	480

温压曲线



内衬为硅橡胶时的温度-压力曲线

内衬为 EPDM 时的工作温度为: -10°C 至+120°C

内衬为 FPM 时的工作温度为: -10°C 至+180°C

真空应用: -10°C 至+160°C 对夹式安装时, 最高可达1mbar

K_v值

- 右表所列 K_v 值 [m³/h] 为水温 5°C ~ 30°C (41°F ~ 86°F), 压差为 Δp= 1 bar 时所测水流量

- 右表所列 K_v 值为欧洲权威水力实验室测得

- 允许介质最大流速
液体: 最大 4,5 m/s
气体: 最大 70 m/s

- 开度为 30°~70°时, 流量和开度为近似线性关系

- 应避免气蚀现象

更多的数据, 请联系我们的工程师

DN [mm]	英寸 [in]	开启角度 α°							
		20°	30°	40°	50°	60°	70°	80°	90°
1) 金属阀板 K_v 值									
40/50	2	4	2	11	28	53	84	121	161
65	2½	5	8	25	56	99	153	216	287
80	3	13	12	30	69	131	216	328	467
100	4	13	25	61	121	207	319	459	627
125	5	37	66	122	216	353	543	793	1111
150	6	50	94	171	303	509	810	1226	1778
200	8	137	149	344	696	1178	1764	2426	3137
250	10	178	291	562	1021	1699	2626	3832	5348
300	12	395	378	820	1638	2751	4079	5538	7049
2) PTFE 包覆阀板 K_v 值									
40/50	2	2	1	4	12	22	35	50	67
65	2½	3	9	26	48	74	98	117	126
80	3	4	14	38	71	108	143	171	186
100	4	6	16	48	95	151	209	262	303
125	5	12	40	110	217	356	525	718	933
150	6	18	60	161	317	526	787	1096	1452
200	8	125	176	395	756	1234	1807	2449	3136
250	10	138	333	644	1103	1744	2599	3702	5086
300	12	203	462	872	1479	2329	3471	4950	6814

制造厂保留对参数的修改权