

TEFLONOVÁ MEZIPŘÍRUBOVÁ KLAPKA TYP T 211-A



Mezipřírubová klapka pro aplikace uzavírání a regulace v chemickém průmyslu.

TECHNICKÉ PARAMETRY

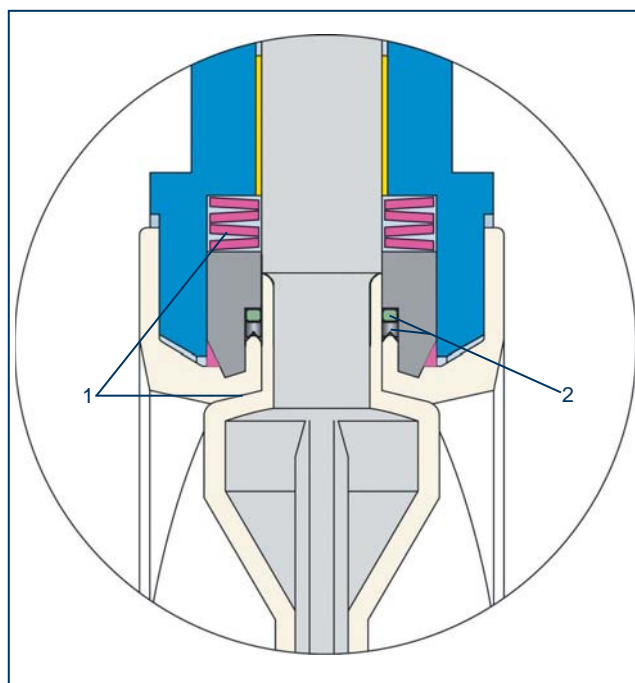
Jmenovité průměry:	DN (40)50 – DN 300
Konstrukční délka:	EN 558 řada 20 ISO 5752 řada 20 API 609 tabulka 1
Připojení mezi přírubami dle:	EN 1092 PN 10/16 ASME Class 150 AS 4087
Tvar těsnících ploch protipřírub:	EN 1092, tvar A/B ASME RF, FF
Příruba pro připojení ovládání:	EN ISO 5211
Označení:	EN 19
Zkouška těsnosti:	EN 12266 (míra úniku A)
Pracovní norma:	EN 593
Rozsah teplot:	-40 °C až +200 °C (v závislosti na provozním tlaku)
Přípustný provozní tlak:	Max. 10 barů (16 barů speciální provedení)
Použití ve vakuu:	Do 1 mbaru absolutně, (se silikonovými vložkami) od -10 °C do +160 °C

VŠEOBECNÉ INFORMACE

- Uzavírací a regulační klapka s manžetou a diskem z PTFE pro chemicky toxická a vysoce korozivní média
- Mimořádná ochrana životního prostředí díky bezpečnostnímu utěsnění hřídele EBRO
- Dělené těleso
- Izolační konstrukční výška dle vyhlášky o tepelných zařízeních
- Montážní poloha je libovolná
- Bezúdržbové provedení
- Lze demontovat a recyklovat dle druhu materiálu
- Materiály v souladu s FDA dle směrnice ES 1935/2004
- *Speciální zkouška RWTÜV dle normy TA-Luft / VDA 2440

OBLASTI POUŽITÍ, např.:

- Chemicky vysoce korozivní a toxická média
- Nejčistší voda a nejčistší chemikálie
- Farmaceutický průmysl
- Lepidla, papírenský průmysl, rozpouštědla
- Výroba a zpracování barev
- Potravinářský průmysl
- Přeprava nebezpečného zboží (EN 14432)
- Výroba chlóru
- Úprava rud



Bezpečnostní utěsnění na obou koncích hřídele:

1. Primární těsnění pomocí předepnutí talířovou pružinou působící na oblast kulového segmentu
2. Sekundární těsnění = bezpečnostní těsnění s teflonovou vložkou a O-kroužkem

TEFLONOVÁ MEZIPŘÍRUBOVÁ KLAPKA TYP T 211-A

KROUTICÍ MOMENTY

- Potřebné krouticí momenty (Md) platí pro suchá média a byly stanoveny pomocí vzduchu při 20 °C

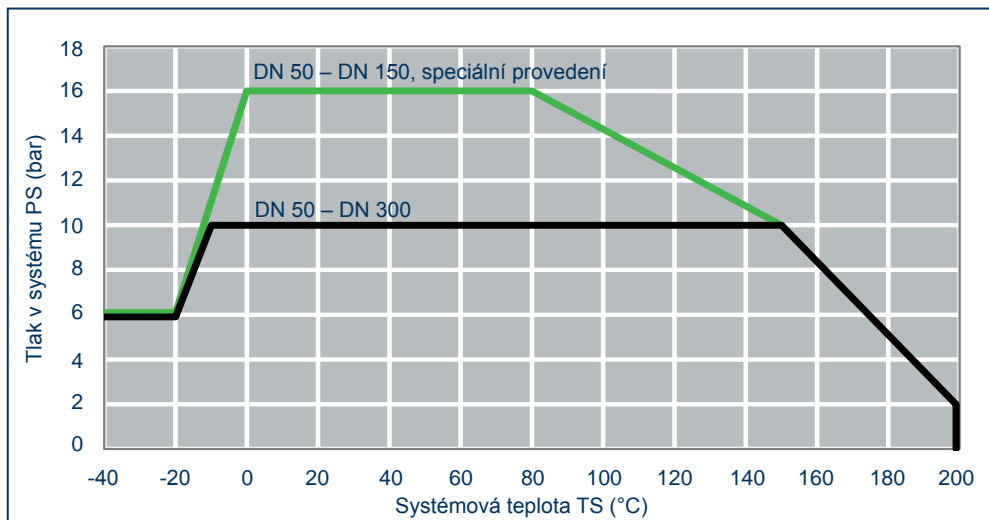
- Uvedené krouticí momenty se vztahují na moment utržení z klidu (disk klapky z těsnicího prvku, pak se krouticí momenty snižují)

- Na dynamické krouticí momenty se můžete dotázat u nás

Při dimenzování pohonů a u funkcí regulace vám dále ochotně pomůžeme.

GRAF TLAKU V ZÁVISLOSTI NA TEPLOTĚ

DN [mm]	40/50	65	80	100	125	150	200	250	300
Velikost [in]	2	2½	3	4	5	6	8	10	12
MD [Nm]	40	40	70	95	130	170	230	350	480



Údaje tlaku a teploty s elastomerovými vložkami ze silikonového kaučuku

Limity pro použití s elastomerovými vložkami z EPDM maximálně v rozsahu -10 °C až +120 °C

Limity pro použití s elastomerovými vložkami z fluorkaučuku (FKM) maximálně v rozsahu -10 °C až +180 °C

Použití při podtlaku do 1 mbaru absolutně, v rozsahu od -10 °C do maximálně +160 °C při montáži mezi příruby

HODNOTY K_V

- K_V hodnota [m³/h] udává průtokové množství vody při teplotě 5 °C až 30 °C a při Δp 1 bar

- Uvedená hodnota K_V je založená na měření laboratoře hydrauliky v Delftu, v Nizozemsku

- Přípustná rychlost proudění
V_{max} 4,5 m/s pro kapalinu,
V_{max} 70 m/s pro plyny

- Škrťací funkce jsou možné v nastavovacím úhlu 30° až 70°

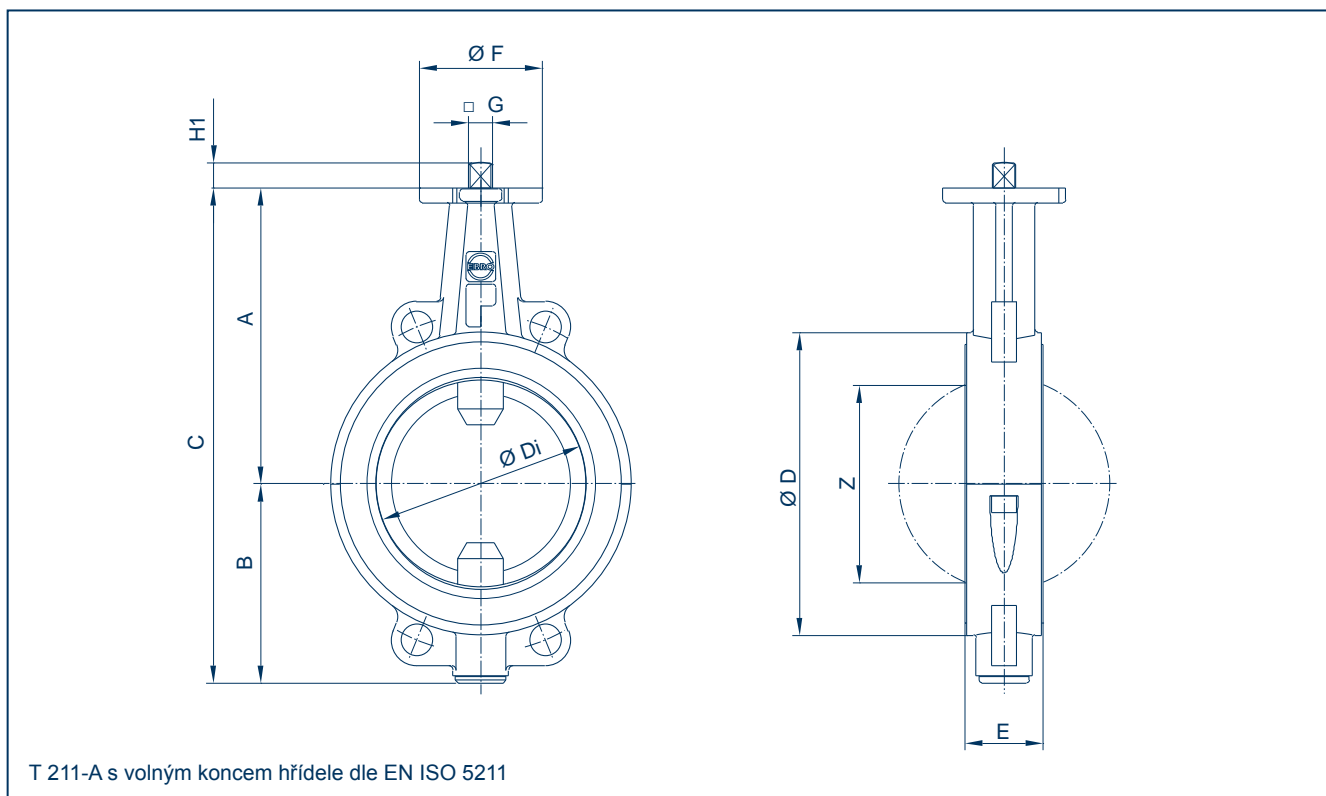
- Zabraňte kavitaci

U funkcí regulace vám dále ochotně pomůžeme s přesným dimenzováním.

DN [mm]	Velikost [in]	Úhel otevření α°							
		20°	30°	40°	50°	60°	70°	80°	90°
1) K_V hodnoty kovového disku									
40/50	2	1	8	24	50	70	100	140	210
65	2½	1	8	24	50	70	100	140	210
80	3	1,2	15	44	95	124	180	300	520
100	4	8	25	60	170	210	280	540	980
125	5	15	52	125	250	350	520	840	1400
150	6	35	95	190	350	460	850	1300	2300
200	8	69	253	457	729	1110	1783	2570	3020
250	10	120	380	690	1200	1680	2650	4500	6600
300	12	165	504	937	1512	2275	3795	6810	12800
2) K_V hodnoty PTFE disku									
40/50	2	1,5	12	28	52	70	96	110	150
65	2½	1,5	12	28	52	70	96	110	150
80	3	2,5	20	48	88	118	160	200	250
100	4	12	32	68	170	210	260	500	780
125	5	18	60	135	260	380	480	790	1250
150	6	45	105	205	370	490	720	1250	2200
200	8	88	297	520	695	1130	1700	2500	2700
250	10	148	430	695	1250	1800	2520	4350	5400
300	12	263	557	960	1560	2450	4300	6700	9400

Technické změny vyhrazeny

TEFLONOVÁ MEZIPŘÍRUBOVÁ KLAPKA TYP T 211-A



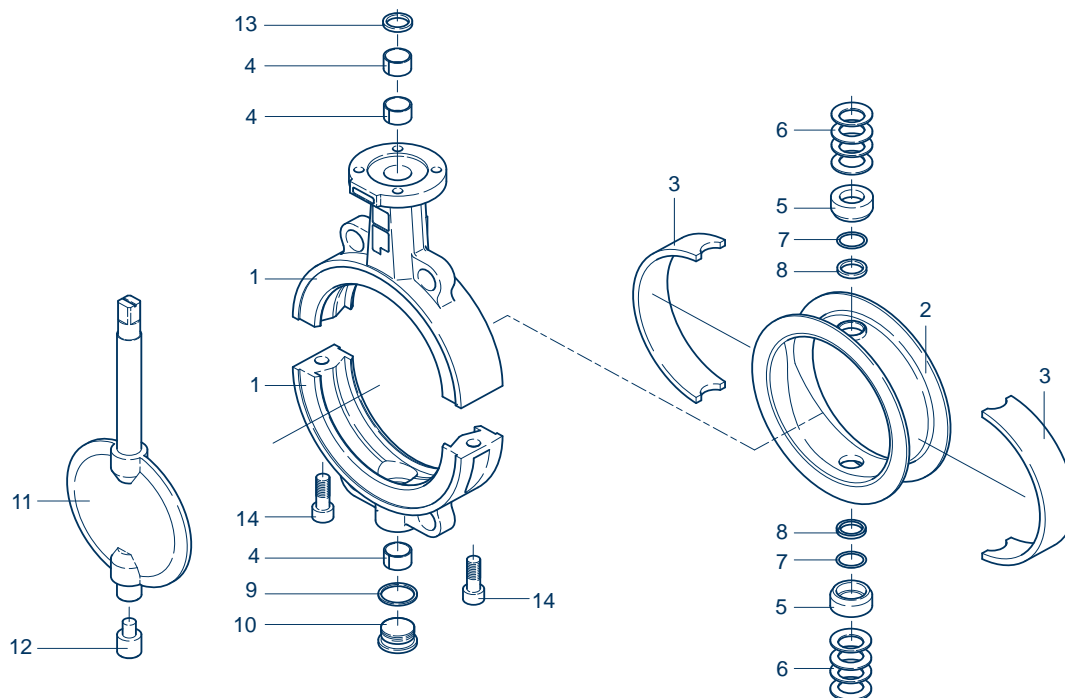
DN [mm]	Velikost [in]	Hlavní rozměry [mm]											Hmotnost [kg]
		A	B	C	D	Di	E	F	Příruba	G	H1	Z	
40*/50	2	135	80	215	112	60,8	46	54	F04	11	12	41	2,8
65	2½	150	82	232	120	60,8	46	54	F04	11	12	41	3,4
80	3	157	108	265	138	79,5	46	65	F05	14	16	66	4,5
100	4	180	118	298	160	99,0	52	65	F05	14	16	85	5,9
125	5	195	130	325	190	124,5	56	90	F07	17	19	112	8,1
150	6	210	142	352	215	150,5	56	90	F07	17	19	141	9,5
200	8	240	169	409	269	195,5	60	90	F07	17	19	187	15
250	10	275	217	492	324	247,5	68	125	F10	22	24	239	24
300	12	300	240	540	374	292,5	78	125	F10	22	24	283	34

*DN 50 s vyvrtáním DN 40

Technické změny vyhrazeny

TEFLONOVÁ MEZIPŘÍRUBOVÁ KLAPKA TYP T 211-A

SPECIFIKACE MATERIÁLU A KUSOVNÍK



Teflonová mezipřírubová klapka DN 80 – DN 200

Pol.	Označení	Materiál	Č. materiálu	ASTM	Pol.	Označení	Materiál	Č. materiálu	ASTM
1	Těleso				9	Těsnící kroužek			
	Litina	GGG-40.3	EN-JS 1025	A 395		Nerezová ocel	X5CrNi18-10	1.4301	304
2**	Manžeta				10	Uzavírací šroub DIN 908			
	PTFE	Polytetrafluoretylen	PTFE	PTFE *		Nerezová ocel	G-X6CrNiMo18-10	1.4408	CF8M
3**	Elastomerová vložka				11***	Hřídel/disk	jednodílné provedení		
	Silikon	Silikonový kaučuk	MVQ	VMQ		Nerezová ocel/ nerezová ocel	GX2CrNiMoN26-7-4	1.4469	Duplex
4	Ložisko DU					Nerezová ocel/ teflon PTFE	GX2CrNiMoN26-7-4	1.4469/	Duplex/ PTFE
	PTFE povrchová vrstva						Polytetrafluoretylen	PTFE	PTFE *
5**	Přítlačný prstenec				12	Spodní čep hřídele			
	Nerezová ocel	X5CrNiMo17-12-2	1.4568	631		Nerezová ocel	X39CrMo17-1	1.4122	
6	Talířová pružina				13	Stírací kroužek			
	Nerezová ocel	X12CrNi177	1.4310	301		PTFE	Polytetrafluoretylen	PTFE	PTFE
7**	O-kroužek				14	Šroub			
	FPM	Fluorkaučuk	FPM	FKM		Nerezová ocel	A4-70	1.4401	B8M
8**	Těsnící U-manžeta								
	PTFE	Polytetrafluoretylen	PTFE	PTFE					
Výše uvedené materiály jsou součástí standardního vybavení, další materiály na vyžádání									

* volitelná možnost: elektrická vodivost

** doporučené náhradní díly

*** doporučeno u disků s povrchovou vrstvou

Technické změny vyhrazeny