

ROBINET A PAPILLON REVETU PTFE TYPE T211-A



Robinet à papillon entièrement revêtu PTFE pour fluides agressifs et corrosifs. Le système d'étanchéité d'axe breveté assure la fiabilité pour toutes les applications hautement corrosives.

CARACTERISTIQUES TECHNIQUES

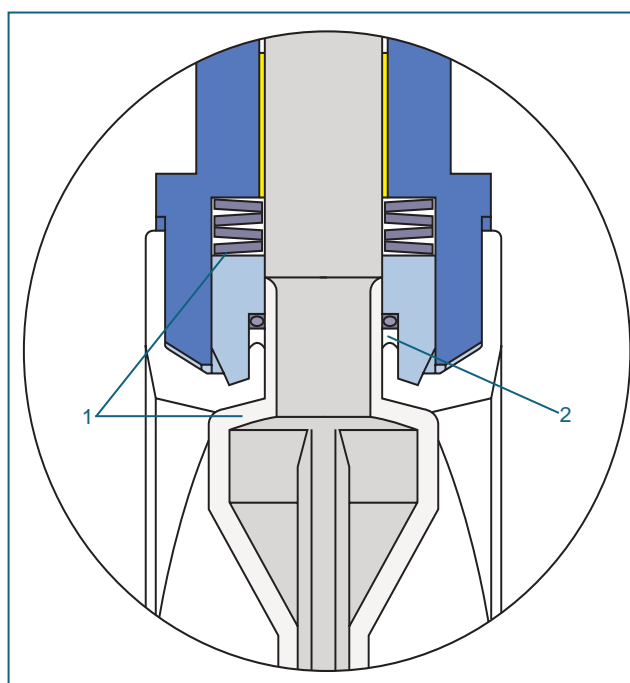
Diamètre :	DN 50 - DN 300
Encombrement :	EN 558 série 20 (DIN 3202 T3 K1) ISO 5752 série 20 API 609 série 1 BS 5155 série 4 NF E 29-305.1
Raccordement :	DIN 2501 PN 10/16 ANSI B 16.5, class 150 MSS SP44 class 150 AWWA C 207 AS 2129 série D et E BS 10 série D et E JIS B 2211-5 K JIS B 2212-10K
Finitions des brides :	DIN 2526 Form A-E, ANSI B 16.5 RF, FF
Platine :	EN ISO 5211 NF E 29-402
Marquage :	DIN EN 19
Etanchéité :	EN 12266 (Taux1) ISO 5208, catégorie 3 API 598 série 5 ANSI B 16-104 class 6
Température :	-40 °C à +200 °C en fonction de la pression
Pression :	maximum 10 bars, (16 bars en option)
Pression différentielle :	maximum 10 bars, (16 bars en option)
Vide :	Jusqu'à 1 mbar absolu de -10 °C à +160 °C

CARACTERISTIQUES

- Robinet à papillon revêtu PTFE pour des fluides chimiques corrosifs
- Protection de l'environnement grâce au joint de sécurité EBRO
- Corps en 2 parties
- La hauteur du col du robinet permet le calorifugeage suivant la réglementation
- Installation dans toutes les positions
- Sans entretien
- Robinet démontable, possibilité de matériaux recyclables
- Matériel conforme à la FDA (Food and Drug Administration)
- Ta-Luft conforme VDI 2440

APPLICATIONS

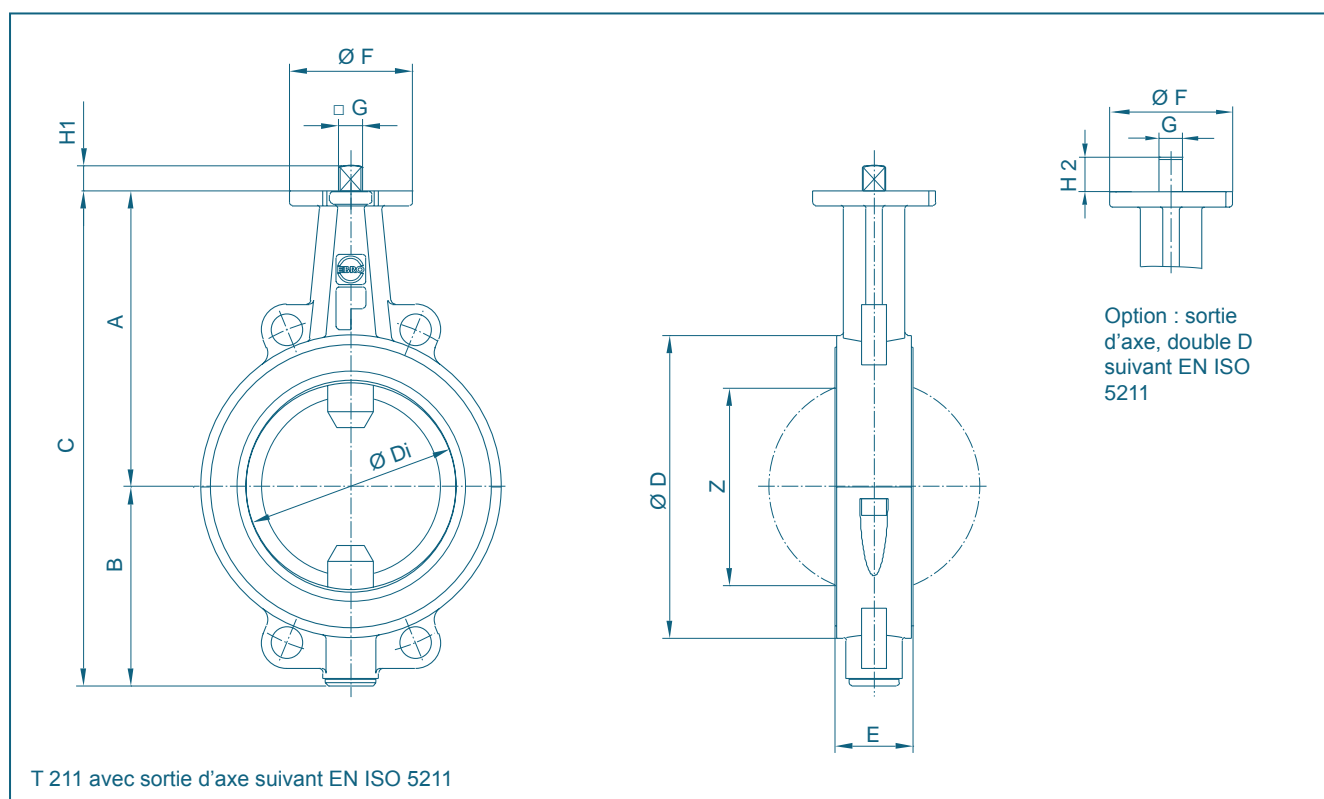
- Produits hautement corrosifs et toxiques
- Usines de retraitements
- Industries pharmaceutiques
- Industries du papier, de la colle et le transport de produits inflammables
- Industries de la peinture
- Industries alimentaires
- Chlore humide
- Production des semi conducteur, industries électroniques



Joint d'étanchéité suivant le principe EBRO Twin.

- 1) Etanchéité principale réalisée par un ensemble de rondelles Belleville transmettant la pression sur la surface d'un segment sphérique.
- 2) Etanchéité secondaire de l'axe par un joint PTFE et un joint torique.

ROBINET A PAPILLON REVETU PTFE TYPE T211-A

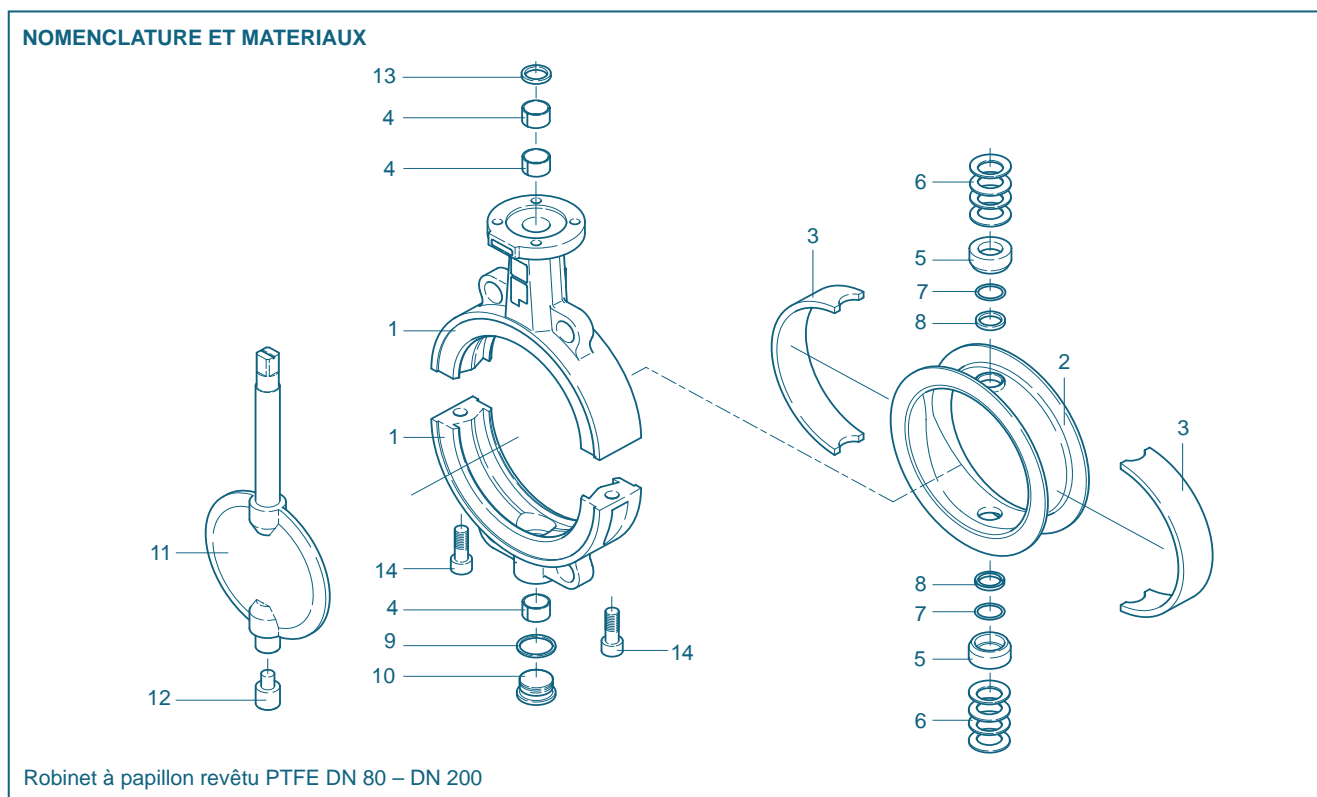


DN		Dimensions [mm]												Poids
[mm]	[in]	A	B	C	D	Di	E	F	Platine	G	H1	H2	Z	[kg]
50	2	135	80	215	112	60,8	43	54	F04	11	12	19	41	2,8
65	2½	150	82	232	120	60,8	46	54	F04	11	12	19	41	3,4
80	3	157	108	265	138	79,5	46	65	F05	14	16	25	66	4,5
100	4	180	118	298	160	99,0	52	65	F05	14	16	25	85	5,9
125	5	195	130	325	190	124,5	56	90	F07	17	19	25	112	8,1
150	6	210	142	352	215	150,5	56	90	F07	17	19	30	141	9,5
200	8	240	169	409	269	195,5	60	90	F07	17	19	30	187	15
250	10	275	217	492	324	247,5	68	125	F10	22	24	39	239	24
300	12	300	240	540	374	292,5	78	125	F10	22	24	39	283	34

Note Pour les diamètres supérieurs voir la fiche technique du robinet type T212-A

Modification sans préavis

ROBINET A PAPILLON REVETU PTFE TYPE T211-A



Pos	Désignation	DIN	DIN N°	ASTM	Pos	Désignation	DIN	DIN N°	ASTM
1	Corps				8**	Joint à chevron			
	Fonte ductile	GGG-40.3	0.7043	A 395		PTFE	Polytétrafluoréthylène	PTFE	PTFE
	Acier inox	G-X6CrNiMo18-10	1.4408	CF8M	9	Joint de bouchon			
		X2CrNiMo17-12-2	1.4404	316 L		Acier inox	X5CrNi18-10	1.4301	304
2**	Manchette				10	Bouchon DIN 908			
	PTFE*	Polytétrafluoréthylène	PTFE	PTFE		Acier inox	G-X6CrNiMo18-10	1.4408	CF8M
3**	Sommier				11	Axe/Papillon (monobloc)			
	Silicone (standard)	Silicone	MVQ	VMQ		Acier Inox/ Acier Inox	X2CrNiMoN22-5-3	1.4462	DUPLEX
	EPDM (option)	Ethylène Propylène					G X2CrNiMoN26-7-4	1.4469	DUPLEX
		caoutchouc	EPDM	EPDM			X2CrNiMoN22-5-3	1.4462	DUPLEX
	FPM (option)	Caoutchouc fluorocarboné					Acier St 523 revêtu PTFE	1.0570+PTFE*	
4	Palier DU					Hastelloy		2.4610/2.4610	Hastelloy C4
	Fonte revêtu PTFE					Titane		3.7035/3.7035	Titane Gr2
5**	Bague				12	Axe inférieur			
	Acier inox	X5CrNiMo17-12-2	1.4401	316		Acier inox	X39CrMo17-1	1.4122	
6	Rondelle Belleville				13	Bague			
	Acier inox	X12CrNi177	1.4310	301		PTFE	Polytétrafluoréthylène	PTFE	PTFE
7**	Joint torique				14	Vis			
	FPM (Standard)	Fluorocarbon caoutchouc	FPM	FKM		Acier inox	A4-70	1.4401	B8M
	Silicone (option)								
	FPM revêtu PTFE (option)								
						Autres matériaux sur demande			

* Option: PTFE conducteur

** Pièces de rechanges conseillées

Modification sans préavis

ROBINET A PAPILLON REVETU PTFE TYPE T211-A / T214-A

COUPLE

Les valeurs de couple spécifiées (Md) sont des valeurs pour des fluides liquides et des fluides lubrifiants.

- Pour les pulvérulents (non lubrifiant) Md x 1,3
- Pour les gaz secs et les fluides visqueux Md x 1,2
- Les valeurs spécifiées sont basées sur le couple de décollage
- Les valeurs du couple dynamique sont disponibles sur demande

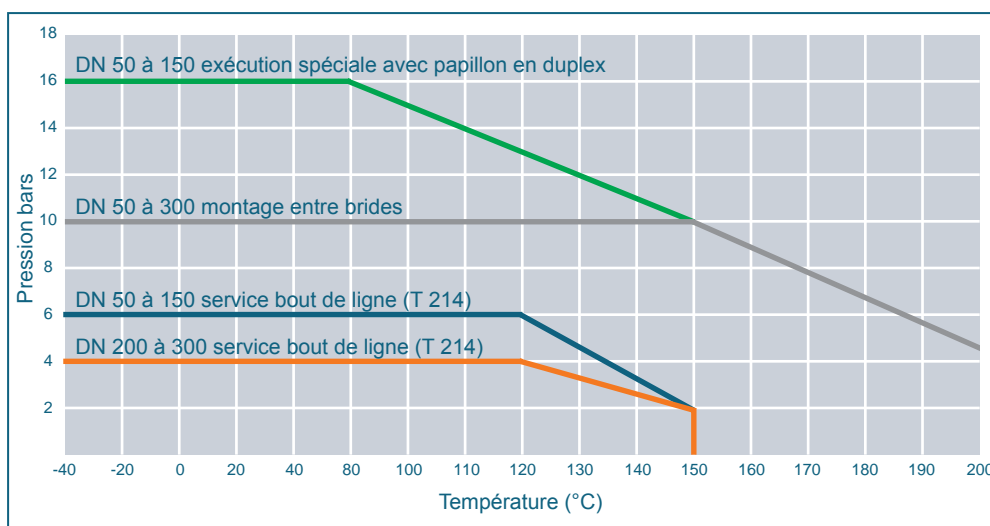
DN [mm]	50	65	80	100	125	150	200	250	300
[in]	2	2½	3	4	5	6	8	10	12
MD [Nm]	40	40	70	95	130	170	230	350	480

Toutes les valeurs en Nm

Pour le dimensionnement des actionneurs nos techniciens sont à votre disposition.

DIAGRAMME PRES- SION /TEMPERATURE

Pour les robinets avec un sommier en silicone



Application vide: jusqu'à 1mb de -10°C à 160°C

VALEUR Kv

- La valeur Kv (m³/h) est le débit d'eau à une température de 5 à 30 °C (41°F à 86°F) sous une delta (grec caractere) P

- Les valeurs Kv spécifiées sont basées sur des tests effectués par le laboratoire Delfter Hydraulics (Pays-Bas)

- Vitesses maximales Fluides liquides : 4,5 m/s
gaz : 70 m/s

- La courbe de débit est linéaire entre 30° et 70°

- Evitez la cavitation !

Pour d'autres valeurs nos techniciens sont à votre disposition.

DN		Angle d'ouverture °							
[mm]	[in]	20°	30°	40°	50°	60°	70°	80°	90°
1) Valeurs Kv pour robinet avec papillon inox									
50	2	1	8	24	50	70	100	140	210
65	2½	1	8	24	50	70	100	140	210
80	3	1,2	15	44	95	124	180	300	520
100	4	8	25	60	170	210	280	540	980
125	5	15	52	125	250	350	520	840	1400
150	6	35	95	190	350	460	850	1300	2300
200	8	69	253	457	729	1110	1783	2570	3020
250	10	120	380	690	1200	1680	2650	4500	6600
300	12	165	504	937	1512	2275	3795	6810	12800
2) Valeurs Kv pour robinet avec papillon revêtu PTFE									
50	2	1,5	12	28	52	70	96	110	150
65	2½	1,5	12	28	52	70	96	110	150
80	3	2,5	20	48	88	118	160	200	250
100	4	12	32	68	170	210	260	500	780
125	5	18	60	135	260	380	480	790	1250
150	6	45	105	205	370	490	720	1250	2200
200	8	88	297	520	695	1130	1700	2500	2700
250	10	148	430	695	1250	1800	2520	4350	5400
300	12	263	557	960	1560	2450	4300	6700	9400

Modification sans préavis