

ZASUWA NOŻOWA TYP MV



Zasuwa nożowa jednostronnie szczelna do mediów ciekłych i materiałów sypkich oraz zawiesin max 5% sm.

DANE TECHNICZNE

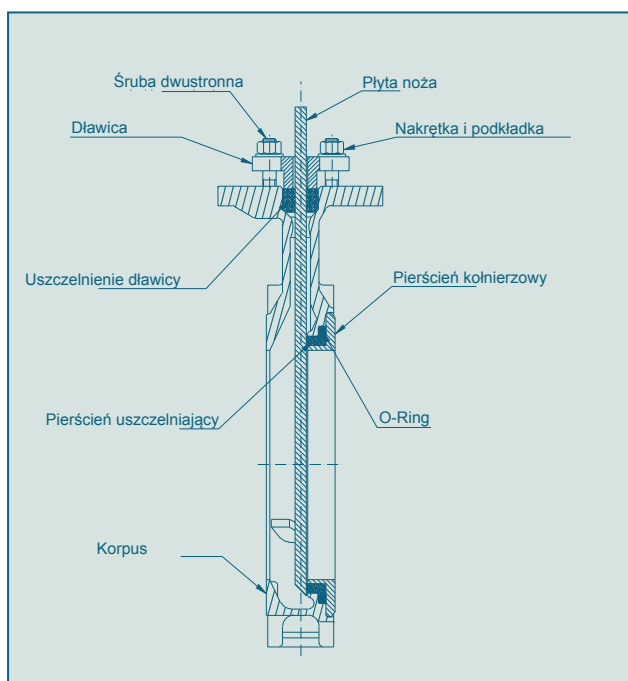
Średnica nominalna:	DN 50 - DN 1200
Długość zabudowy:	norma zakładowa Stafsjo
Przyłącze kołnierzowe:	EN 1092 PN 10/16 ASME Class 150
Znakowanie:	EN 19
Próba szczelności:	EN 12266 (szczelność klasa A) ISO 5208 klasa A
Zakres temperatury:	max. 300°C (w zależności od medium, ciśnienia i wykonania materiałowego)
Napędy:	koło ręczne, mechanizm zapadkowy, koło łańcuchowe, przekładnia ręczna, napęd pneumatyczny, elektryczny, hydrauliczny
Dopuszczalne ciśnienie robocze:	DN 50 - DN 125: 16 bar DN 150 - DN 300: 10 bar DN 350 - DN 600: 6 bar DN 700 - DN 1000: 4 bar

WSKAZÓWKI OGÓLNE

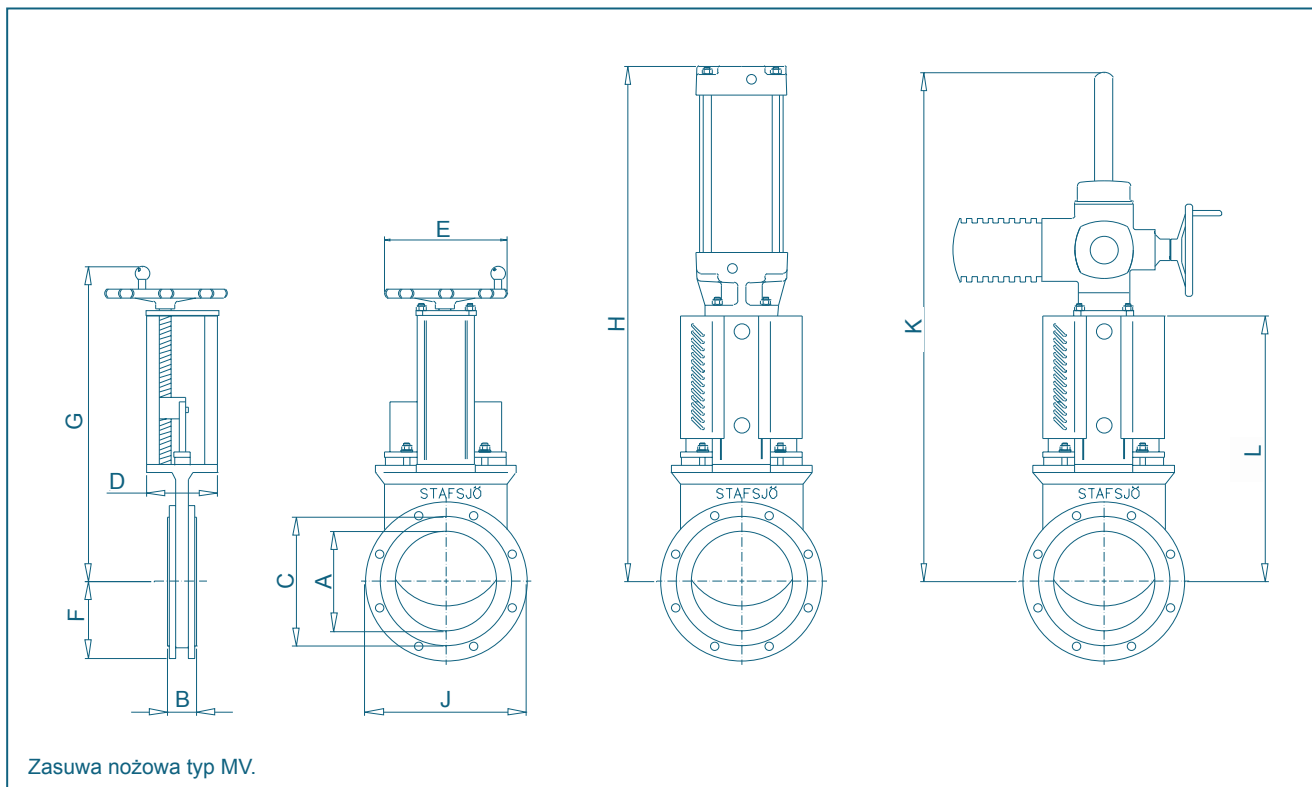
- Uszczelnienie dławicy TwinPack™ gwarantuje dużą niezawodność.
- Prosta wymiana uszczelnienia przy pomocy pierścienia kołnierzowego.
- Nie wymaga konserwacji.
- Możliwość demontażu elementów zasuw.

PRZYKŁADY ZASTOSOWANIA

- szlamy, pyły, granulaty i inne materiały sypkie
- przemysł papirniczy i celulozowy
- ścieki
- przemysł spożywczy
- browarnictwo i produkcja napojów



ZASUWA NOŻOWA TYP MV

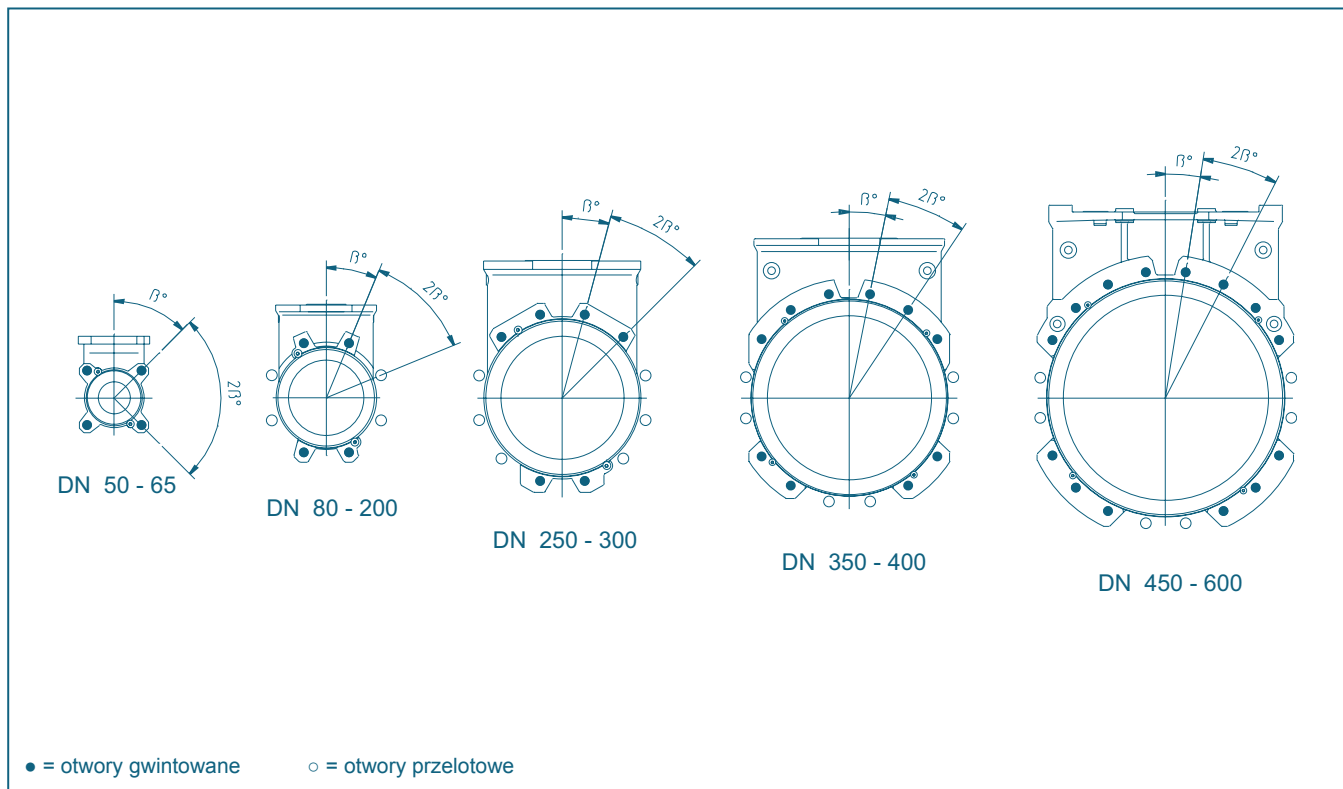


DN [mm]	Size [in]	Wymiary [mm]											Przyłącze powietrza	Waga z kółkiem ręcznym [kg]
		A	B	C	D	E	F	G	H	J	K	L		
50	2	52	41	91	80	200	56	360	475	116	620	230	¼"	7
65	2½	64	41	107	80	200	65	380	495	130	650	250	¼"	7
80	3	79	51	124	80	200	88	405	545	135	690	275	¼"	8
100	4	103	51	154	80	200	102	453	593	155	765	323	¼"	10
125	5	128	56	179	80	250	116	495	685	178	830	365	¼"	13
150	6	153	60	204	80	250	130	550	740	205	910	420	¼"	15
200	8	202	60	267	145	315	160	694	1017	268	1115	555	½"	31
250	10	250	69	320	145	315	192	779	1102	320	1250	640	½"	40
300	12	302	78	374	145	315	230	879	1252	375	1400	740	½"	55
350	14	332	78	419	175	400	210	993	1415	420	1550	820	½"	90
400	16	380	89	479	175	400	245	1083	1555	490	1690	910	½"	120
450	18	428	89	535	200	520	280	1180	1680	560	1820	990	½"	180
500	20	470	114	580	250	520	313	1315	1865	625	2010	1127	½"	245
600	24	560	114	680	260	635	370	1540	2355	740	2340	1352	1"	340
700	28	665	118	800	310	635	390	1750	2513	865	2650	1565	1"	460
750	30	710	118	860	305	635	490	1880	2900	930	2830	1635	1"	700
800	32	760	118	900	310	635	490	1970	3030	985	2970	1780	-	540
900	36	855	118	1010	320	635	580	2220	3380	1160	3340	1985	-	900
1000	40	950	150	1110	320	635	640	2400	3670	1280	3630	2215	-	1500

Napęd EM dla zasuw o średnicach DN 50 - DN 150 jest obrócony o 45°.

Zmiany konstrukcyjne zastrzeżone.

ZASUWA NOŻOWA MV - PRZYŁĄCZE KOŁNIERZOWE



Średnica DN [mm]	50	65	80	100	125	150	200	250	300	350	400	450	500	600
Średnica zewnętrzna kołnierza [mm]	165	185	200	220	250	285	340	395	445	505	565	615	670	780
Średnica podziałowa [mm]	125	145	160	180	210	240	295	350	400	460	515	565	620	725
Długość zabudowy [mm]	41	41	51	51	54	60	60	69	78	78	89	89	114	114
Ilość otworów przelotowych [○]	-	-	4	4	4	4	4	6	6	6	6	6	6	6
Ilość otworów gwintowanych [•]	4	4	4	4	4	4	4	6	6	10	10	14	14	14
Rozmiar śrub	M16	M16	M16	M16	M16	M20	M20	M20	M20	M20	M24	M24	M24	M27
β°	45	45	22,5	22,5	22,5	22,5	22,5	15	15	11,25	11,25	9	9	9
Długość śrub *	8**	8**	12	12	12	14	13	17	20	19	22	22	27	27

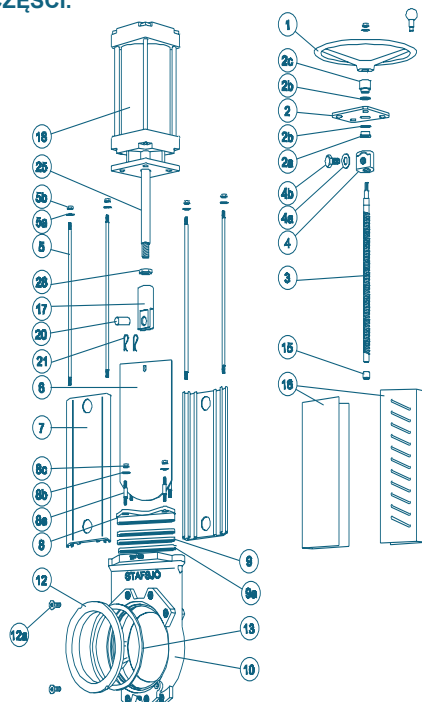
* Do podanych w tabeli wartości prosimy każdorazowo dodać grubość kołnierza, podkładki i uszczelki.

** Śruby od strony uszczelki muszą być o 3mm dłuższe.

Zmiany konstrukcyjne zastrzeżone.

ZASUWA NOŻOWA TYP MV

SPECYFIKACJA MATERIAŁOWA I WYKAZ CZĘŚCI.



Wykaz części dla DN 50 - DN 800 (korpus odlewany).

Poz.	Nazwa	Materiał	Materiał-Nr	ASTM	Poz.	Nazwa	Materiał	Materiał-Nr	ASTM
1	Kółko ręczne				8b	Podkładka			
	Aluminium	AlSi9Cu3(Fe)				Stal szlachetna	X5CrNi18 M 10	1.4301	
	DN > 300 żeliwo	GG 20	0.6020	A48No30B	8c	Nakrętka			
2	Płyta górna				9	Uszczelnienie dławicy*			
	Stal szlachetna	X5CrNi18 M 10	1.4301			Twin Pack™			
2a	Łożysko wrzeciona				9a	Podkładka uszczelniaj.			
	Mosiądz	CuZn39Pb3		C 36000		HD-Polietylen, DN 500 - DN 800			
2b	Podkładka łożyskuj.				10	Korpus			
	POM					Stal szlachetna			
2c	Łożysko wrzeciona				12	Pierścień kołnierzowy			
	Mosiądz	CuZn39Pb3		C 36000		Stal szlachetna			
3	Wrzeciono				12a	Śruba mocująca			
	Stal szlachetna	X6Cr17	1.4016			Stal szlachetna	X5CrNi18 M 10	1.4301	
	DN > 250	X12CrMOS17	1.4104		13	Pierścień uszczelniaj.*			
4	Nakrętka wrzeciona					EPDM / Nityl / Viton /	PTFE/ Poliuretan /	metal-metal	
	Mosiądz	CuZn39Pb3		C 36000	15	Tuleja			
4a	Podkładka					Brąz spiekany			
	Stal szlachetna	X5CrNi18 M 10	1.4301		16	Oslony ochronne, nie stosowane przy kole ręcznym			
4b	Śruba					Stal szlachetna	X5CrNi18 M 10	1.4301	
	Stal szlachetna	X5CrNi18 M 10	1.4301		17	Mocowanie noża			
5	Cięgno					Stal szlachetna	X10CrNiS18-9	1.4305	
	Stal szlachetna	X5CrNi18 M 10	1.4301		18	Napęd			
5a	Podkładka					patrz karta napędów			
	Stal szlachetna	X5CrNi18 M 10	1.4301		20	Sworznie			
5b	Nakrętka					Stal szlachetna	X10CrNiS18-9	1.4305	
	Stal szlachetna	X5CrNi18 M 10	1.4301		21	Zawleczeni			
6	Płyta noża					Stal szlachetna			
	Stal szlachetna	X5CrNi18 M 10	1.4401		25	Trzpień			
7	Belka					Stal szlachetna	X12CrMOS17	1.4104	
	Aluminium	AlMgSi0,5		AA 6063	28	Nakrętka zabezpieczaj.			
8	Dławica					Stal szlachetna	X10CrNiS18-9	1.4305	
	Stal szlachetna								
8a	Śruba dwustronna								
	A2, ocynk	X5CrNi18 M 10	1.4301						

* rekomendowane części zamienne

Zmiany konstrukcyjne zastrzeżone.