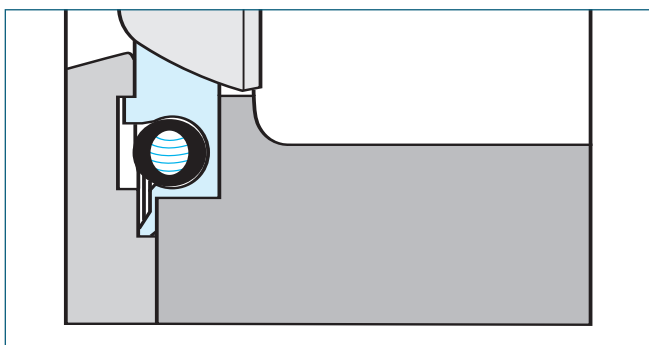
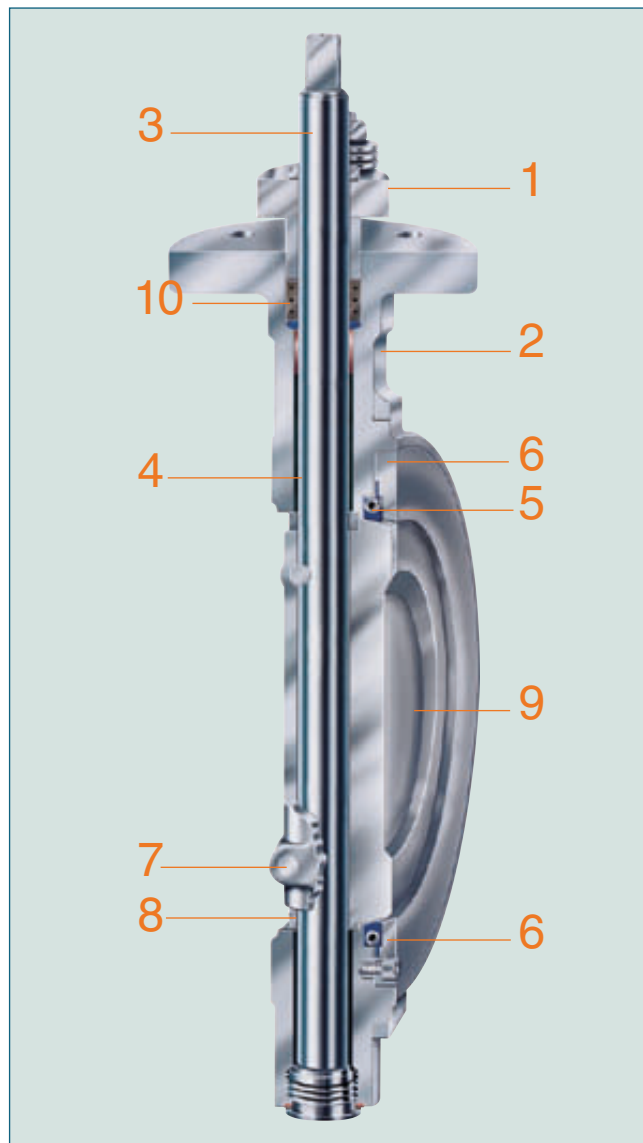


# КАЧЕСТВЕННЫЕ ХАРАКТЕРИСТИКИ ВЫСОКОМОЩНЫЕ ЗАСЛОНКИ

## ПРЕИМУЩЕСТВА ПРОДУЦИИ В ОБЩИХ ЧЕРТАХ

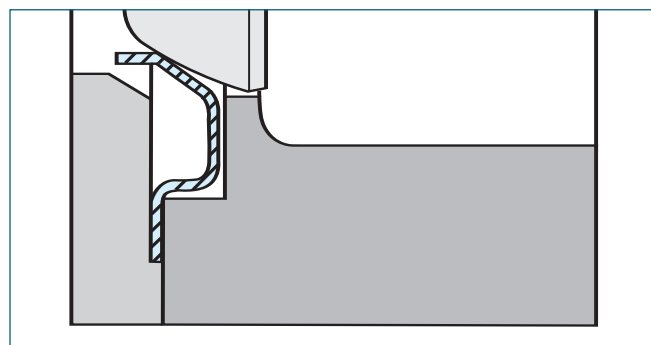
Двойная эксцентрическая конструкция имеет особые преимущества в условиях эксплуатации при высоких давлениях и температурах.

- 1 Конструкция головного фланца согласно норм EN ISO 5211
- 2 Цельный корпус с защитой.
- 3 Сквозной вал, обеспечивающий прочность на изгиб.
- 4 Для всех номинальных внутренних диаметров используются не требующие технического обслуживания сверхдлинные, коррозионно и термостойкие подшипники, необходимые для точного центрирования дисков задвижек.
- 5 R-PTFE-уплотнительное кольцо, поддерживаемое пружиной, обеспечивает абсолютную герметичность и компенсирует износ. Возможна замена уплотнительного кольца без демонтажа вала и диска задвижки.
- 6 Зажимное кольцо защищает уплотнительное кольцо от эрозии.
- 7 Диск фиксируется на валу посредством конических шпилек, имеющих незначительное напряжение на сдвиг вследствие их тангенциального расположения.
- 8 Закаленные опорные кольца служат для точной центровки диска задвижки.
- 9 Двойной эксцентрический диск задвижки обеспечивает низкий вращающий момент и уменьшает трение и износ. Все поверхности уплотнений механически очень точно обработаны.
- 10 Необслуживаемое уплотнение вала.



### R-PTFE седло

Упругость уплотнительного кольца обеспечивает герметичность согласно норм германского промышленного стандарта DIN 3230-BO, часть 3, нормы течи 1, что соответствует абсолютной герметичности.



### INCONEL

Уплотнительное кольцо из материала Inconel обладает экстремальной термостойкостью. Уплотнение согласно германскому промышленному стандарту DIN 3230-BN, часть 3, нормы течи 1, что соответствует абсолютной герметичности.