

高性能蝶阀 HP 111-E



对夹式高性能蝶阀采用双偏心设计，即使在高温、高压的工况下，依然能够稳定工作。

技术参数

公称通径:	DN 50 - DN 200 (更大口径备询)
面对面标准:	EN 558 Series 20 ISO 5752 Series 20 API 609 Table 1
连接法兰:	EN 1092 PN 10/16 ASME Class 150 AS 4087 PN16/21
法兰密封面:	EN 1092, Form A/B, ASME RF,FF
顶法兰:	EN ISO 5211
阀门标识:	EN 19
密封等级	与介质流动方向无关
- R-PTFE 软密封:	EN 12266 (Leakage rate A)
- Inconel 金属密封:	EN 12266 (Leakage rate B) ISO 5208, Category 3
工作温度:	-10°C ~ +450°C
工作压力:	见温度/压力曲线
真空应用:	最高至绝对压力 1mbar

产品特点

- 可用于气体或液体的开关或调节
- 双偏心设计
- 定位支架辅助安装
- 两种密封系统可选: R-PTFE 和 Inconel
- 最高工作温度
软密封(R-PTFE) 最高 230°C
金属密封 (Inconel-seat) 最高 450°C
- 免维护
- 即使在高频率的使用工况下，仍然可以长时间使用

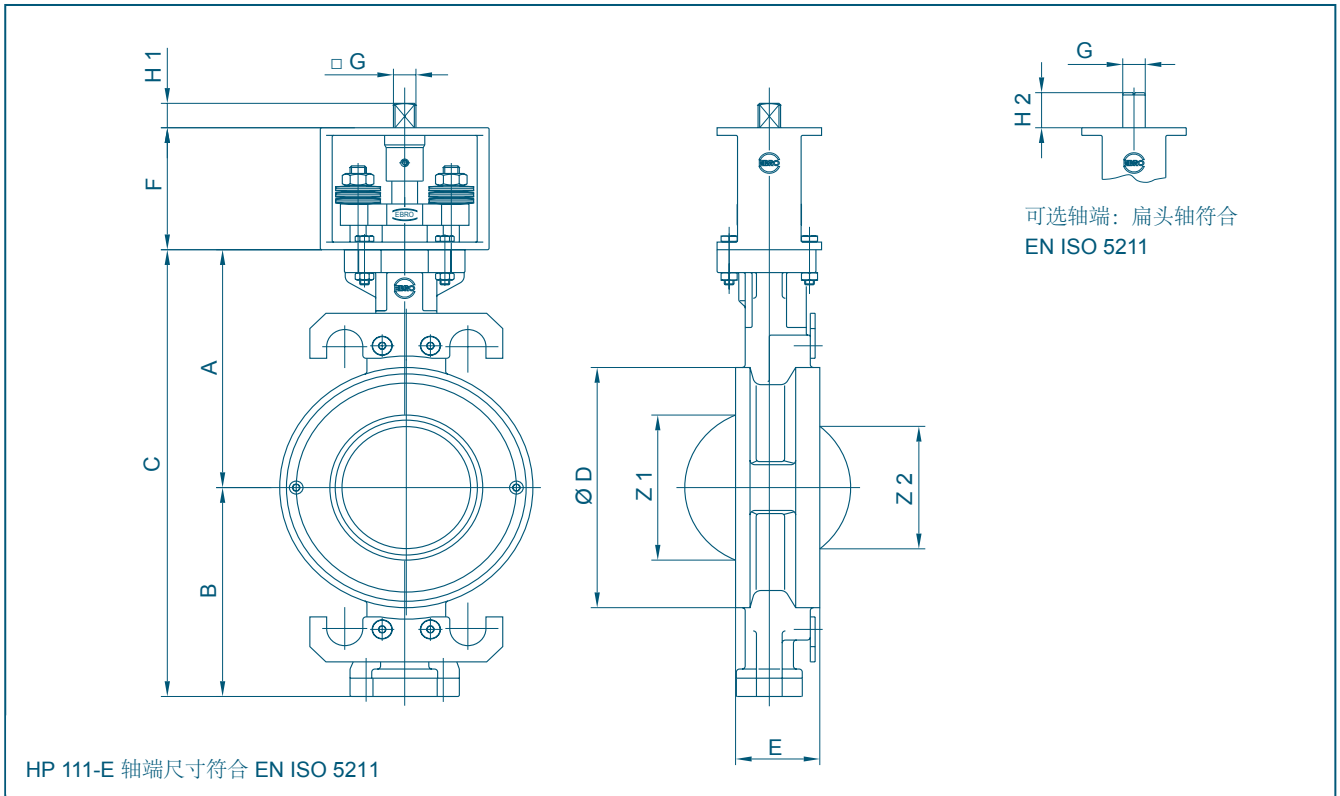
应用行业

- 化工和石化
- 热水和蒸汽系统
- 供热系统
- 真空系统
- 造船
- 气体处理
- 食品工业
- 苛刻工况



双阀杆设计可以使阀门获得更大的流通能力，最高工作压力至19 bar。

高性能蝶阀 HP 111-E

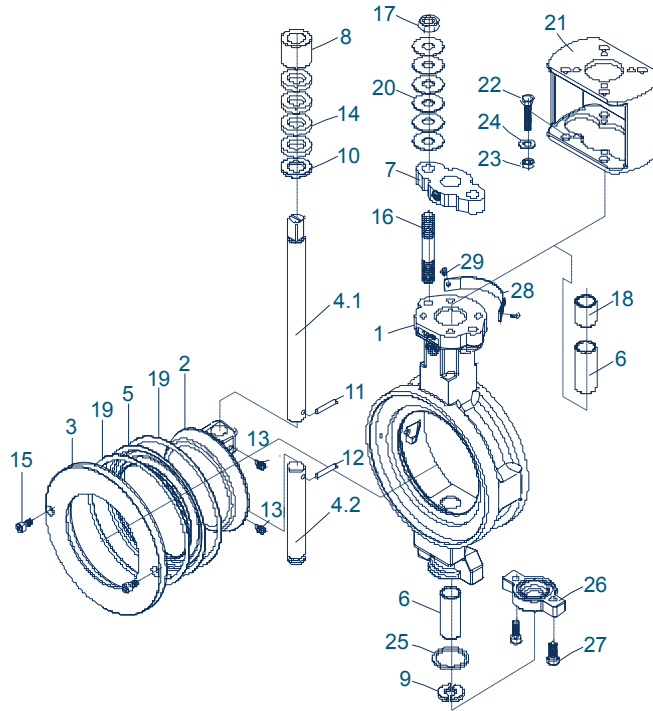


DN [mm]	英寸 [in]	尺寸 [mm]														重量 [kg]
		A	B	C	D	E	F	顶法兰	□G	H1	G	H2	Z1	Z2	最小 pipe-Ø	
50-65	2-2½	131	112	243	122	43	80	F05/F07	12	15	14	23	41	-	51	6
80	3	141	122	263	138	46	80	F05/F07	12	15	14	23	71	55	80	6
100	4	156	137	293	158	52	80	F05/F07	12	15	14	23	95	82	103	7
125	5	180	172	352	186	56	80	F07/F10	14	18	17	28	115	106	124	11
150	6	194	186	380	216	56	80	F07/F10	14	18	17	28	144	136	151	14
200	8	219	212	431	270	60	80	F10/F12	17	18	22	37	188	182	196	25

制造厂保留对参数的修改权

高性能蝶阀 HP 111-E

材质说明及部件列表



序号	名称	材质	材质标号	ASTM	序号	名称	材质	材质标号	ASTM		
1	阀体	碳钢	GP240GH (GS-C25N)	1.0619	A216 WCB	13	固定螺钉	不锈钢	A4-70	1.4401	A193-B8M
		不锈钢	G-X5CrNiMo19-11-2	1.4408	A315-CF8M	14	阀杆密封	石墨			
2	阀板	不锈钢	G-X5CrNiMo19-11-2	1.4408	CF8M			PTFE			
		不锈钢/镀镍	G-X5CrNiMo19-11-2	1.4408	CF8M	15	内六角螺钉	不锈钢	A4-70	1.4401	A193-B8M
3	压环	碳钢	S23JR (RSI37-2)	1.0038	A283-C	16	双头螺柱	不锈钢	A2	1.4301	8
		不锈钢	X5CrNiMo17-12-2	1.4401	A240-316	17	螺母	不锈钢	A2-70		A194-8
4.1	上阀杆 ($< 300^{\circ}\text{C}$)	不锈钢	X4CrNiMo16-5-1	1.4418		18	定位轴套	不锈钢	X6CrNiMoTi17-12-2	1.4571	A276-316 Ti
		不锈钢	X6NiCrTiMoVB 25-15-2	1.4980		19	石墨密封圈	石墨			
		不锈钢	X5CrNiCuNb16-4	1.4542		20	碟形弹簧	不锈钢	51CrV4	1.8159	A829M
4.2	下阀杆 ($< 300^{\circ}\text{C}$)	不锈钢	X4CrNiMo16-5-1	1.4418		21	支架	不锈钢	GX5CrNiMo19-11-2	1.4408	A351-CF8M
		不锈钢	X6NiCrTiMoVB 25-15-2	1.4980		22	螺栓	不锈钢	A2-70		A193-B8 / B8T
		不锈钢	X5CrNiCuNb16-4	1.4542		23	螺母	不锈钢	A2-70		A194-8 / 8T
5	阀座	R-PTFE	PTFE-Compound		24	垫片	不锈钢	A2			
		Inconel	Inconel 625		25	密封圈	石墨				
6	轴套	不锈钢 nitrite	X6CrNiMoTi17-12-2	1.4571 nitrite	A276-316 Ti	26	端盖	不锈钢	GX5CrNiMo19-11-2	1.4408	A351-CF8M
		不锈钢 PTFE	X5CrNi18-10	1.4301/PTFE	A240-304	27	内六角螺钉	不锈钢	A2-70		A193-B8 / B8T
7	填料压盖	不锈钢	G-X5CrNiMo19-11-2	1.4408	A315-CF8M	28	铭牌	不锈钢			
		不锈钢	X6CrNiMoTi17-12-2	1.4571	A276-316 Ti	29	柳钉	不锈钢			
9	开口垫片	不锈钢 nitrite	X6CrNiMoTi17-12-2	1.4571 nitrite	316 Ti			其他材质, 欢迎垂询			
		不锈钢	X6CrNiMoTi17-12-2	1.4571	316 Ti						
10	支持垫片	不锈钢	X4CrNiMo16-5-1	1.4418							
		不锈钢	X4CrNiMo16-5-1	1.4418							
11	锥销	不锈钢	X4CrNiMo16-5-1	1.4418							
		不锈钢	X4CrNiMo16-5-1	1.4418							
12	锥销	不锈钢	X4CrNiMo16-5-1	1.4418							
		不锈钢	X4CrNiMo16-5-1	1.4418							

高性能蝶阀 HP 111-E

扭矩

- 右表所列扭矩值为阀门开启时的初始扭矩
(阀门开启后, 扭矩值减小)

DN [mm]	英寸 [in]	工作压力			
		10 [bar]		16 [bar]	
		R-PTFE	Inconel	R-PTFE	Inconel
50-65	2-2½	27	35	28	42
80	3	28	55	30	65
100	4	51	90	61	100
125	5	63	150	83	172
150	6	125	170	136	220
200	8	205	350	260	430

扭矩单位: Nm

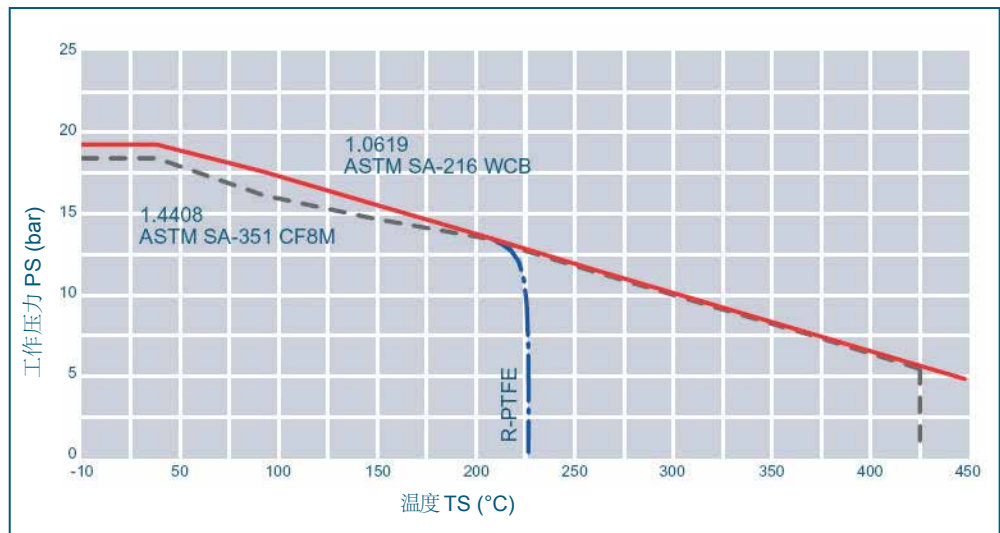
温度/压力曲线

----- GS-C25 阀体金属密封的温度/压力曲线

— 1.4408 不锈钢阀体金属密封的温度/压力曲线

----- R-PTFE 阀座温压/压力曲线

图表所示为 HP 标准型的温度/压力曲线, 更高压力和温度请咨询我们的工程师。



K_v值

- 右表所列 K_v值 (m³/h) 为水温为 5°C ~ 30°C (41°F ~ 86°F), 压差为 Δp = 1 bar 时所测水流量

- 右表所列 K_v值为欧洲权威水力实验室测得

- 允许介质最大流速
液体: 最大 4,5 m/s
气体: 最大 70 m/s

DN [mm]	Size [in]	开启角度 α°							
		20°	30°	40°	50°	60°	70°	80°	90°
50-65	2-2½	3	13	28	39	49	58	69	81
80	3	19	40	63	96	135	189	242	287
100	4	33	65	89	125	180	259	365	450
125	5	53	105	169	245	342	509	645	728
150	6	82	161	252	385	575	817	1010	1123
200	8	105	184	331	559	816	1217	1795	1921

制造厂保留对参数的修改权

更多的数据, 请联系我们的工程师



www.ebro.cn
www.ebro-armaturen.com
01.2019

ebrobj@ebro.cn
post@ebro-armaturen.com