

蝶式止回阀 DC



产品特点

- 免维护对夹式蝶式止回阀
- 可拆卸，材料可循环使用

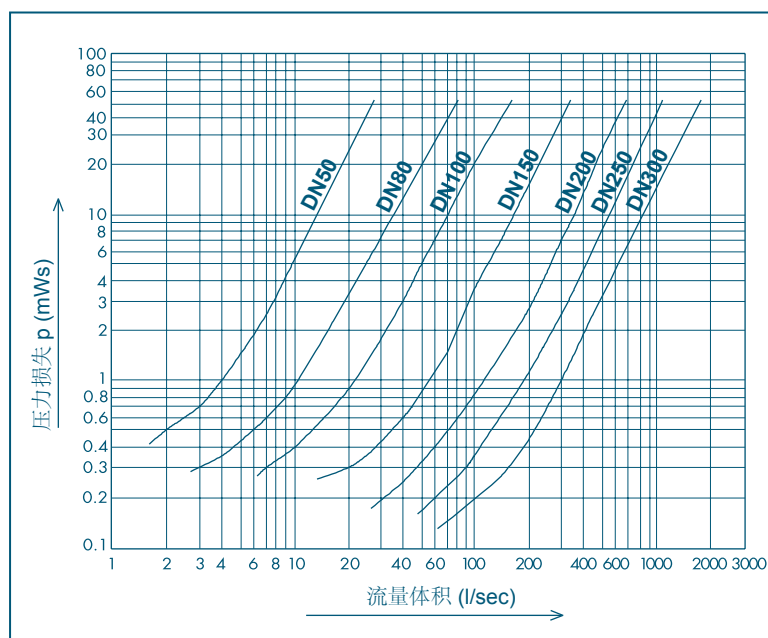
技术参数

公称通径:	DN 50 - DN 600
面对面标准:	EN 558-1 ISO 5752
连接法兰:	EN 1092 PN10/16, ASME Class 150
法兰密封面:	EN 1092 Form A/B ASME RF, FF
阀门标识:	EN 19
工作压力:	16 bar ≤ DN 250 10 bar ≥ DN 300
密封等级:	EN 12266 (Leakage Rate A) ISO 5208, Category 3
工作温度:	0°C ~ +130°C (与压力、介质和温度有关)

标准结构:

型号	DC 1	DC 2	DC 3	DC 4	DC 5
阀体	EN-JS 1030	EN-JS 1030	1.4408	铝青铜 C954	EN-JS 1030
阀板	铝青铜 C954	1.4408	1.4408	铝青铜 C954	EN-JS 1030
阀杆	1.4301	1.4301	1.4404	铝青铜 C954	1.4301
弹簧	1.4571	1.4571	1.4401	2.4816	1.4571
轴承运转	NBR	EPDM	EPDM	NBR	EPDM
轴垫	PTFE	PTFE	PTFE	PTFE	PTFE

压力损失图 DN 50 - DN 300



图中给出的值为水温20°C时，阀门安装在水平流动的工况下的测量结果。

对于其他介质的压力损失的认定，水流量必须用以下公式计算：

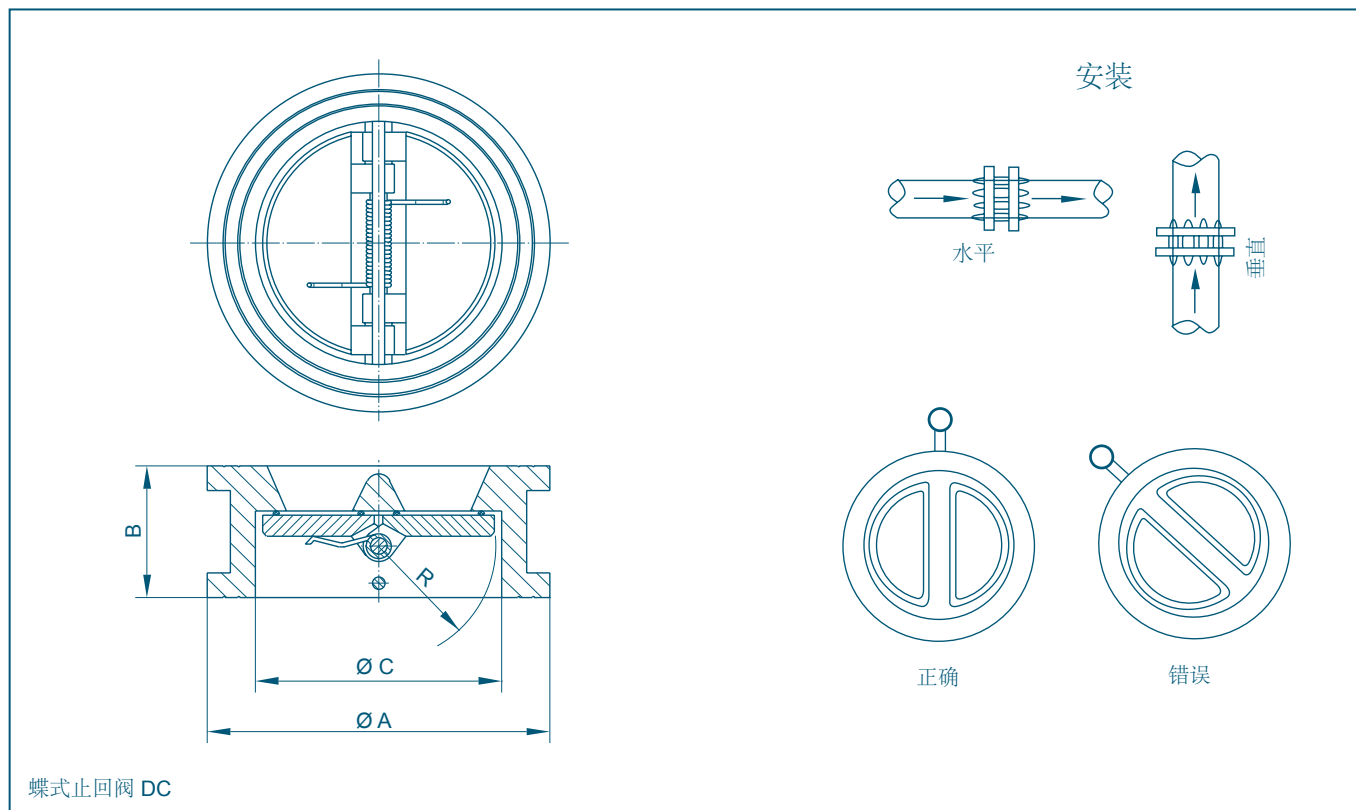
$$W_{ap} = \sqrt{\frac{\gamma_6}{1000}} \times Q_6$$

$$W_{ap} = \text{等量水流 } m^3/h$$

$$\gamma_6 = \text{工作条件下的介质流量 } kg/m^3$$

$$Q_6 = \text{工作条件下的介质容积 } m^3/h$$

蝶式止回阀 DC



DN [mm]	英寸 [in]	尺寸 [mm]				最小开启压力 [mbar]	K _v [m ³ /h]	重量 [kg]
		A	B	C	R			
50	2	107	43	65	29	20	63	1,5
65	2½	127	46	80	36	20	109	2,4
80	3	142	64	94	43	20	172	3,6
100	4	162	64	117	53	20	289	5,7
125	5	192	70	145	66	20	476	7,3
150	6	218	76	170	79	20	750	9,0
200	8	273	89	224	104	20	1550	17,0
250	10	328	114	265	127	20	2880	26,0
300	12	378	114	310	148	20	4100	42,0
350	14	438	127	360	172	30	5274	55,0
400	16	489	140	410	197	30	8250	75,0
450	18	539	152	450	218	30	10550	101,0
500	20	594	152	505	241	30	14500	111,0
600	24	695	178	624	295	30	24000	172,0

在泵出口安装止回阀时，请不可将此阀门直接安装在泵的出口上或可观察到的小于5×DN的平滑截面。
DC 要求不小于1 bar 的背压密封。

制造厂保留对参数的修改权