

DVOUKŘÍDLÁ ZPĚTNÁ KLAPKA TYP DC



TECHNICKÉ PARAMETRY

Jmenovité průměry:	DN 50 - DN 600
Konstrukční délka:	EN 558-1
	ISO 5752
Připojení mezi přírubami dle:	EN 485 PN 10/16
	ASME Class 150
Tvar těsnících ploch protipřírub:	EN 1092 tvar A/B
	ASME RF, FF
Označení:	EN 19
Zkouška těsnosti:	EN 12266 (míra úniku A)
	ISO 5208, kategorie 3
Rozsah teplot:	0 °C až +130 °C (v závislosti na tlaku, médiu a teplotě)

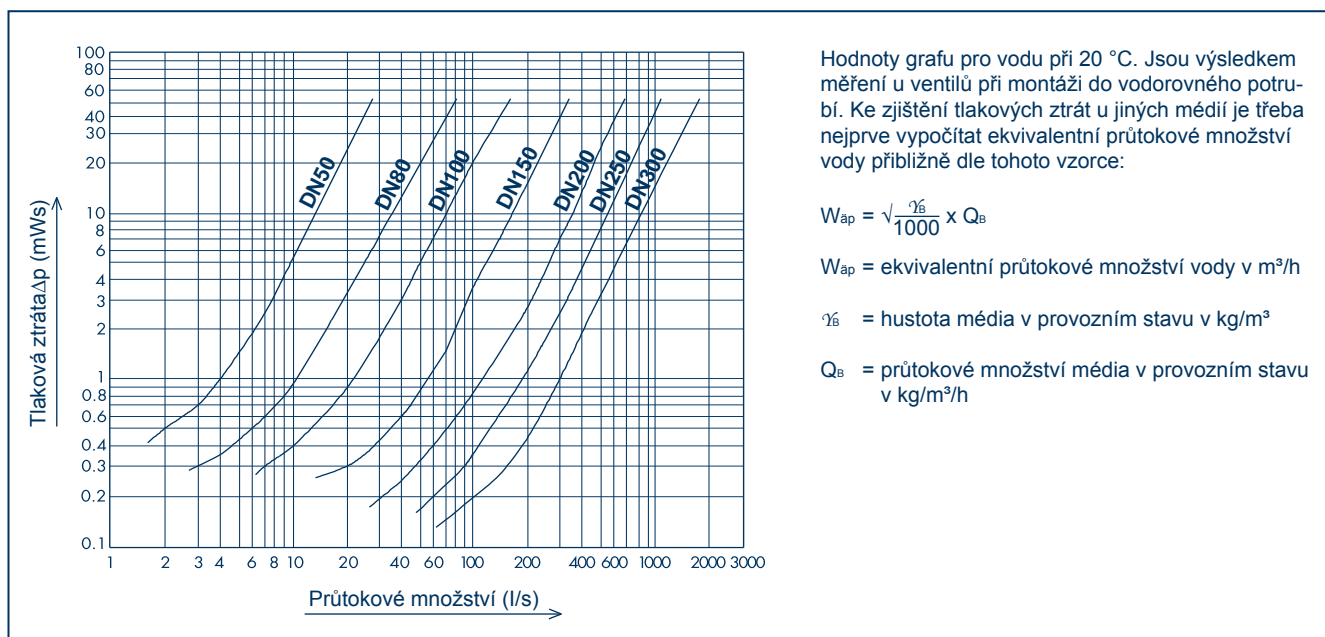
Standardní provedení:

TYP	DC 1	DC 2	DC 3	DC 4
Těleso	EN-JS 1030	EN-JS 1030	1.4408	AIBz
Disk	Bronz	AISI 316	1.4408	AIBz
Hřídele	AISI 316	AISI 316	AISI 316	AISI 316
Pružiny	AISI 316	AISI 316	AISI 316	AISI 316
Těsnění	NBR	EPDM	EPDM	NBR
Ložiska	PTFE	PTFE	PTFE	PTFE
Provozní tlak	16 barů	16 barů	16 barů	16 barů

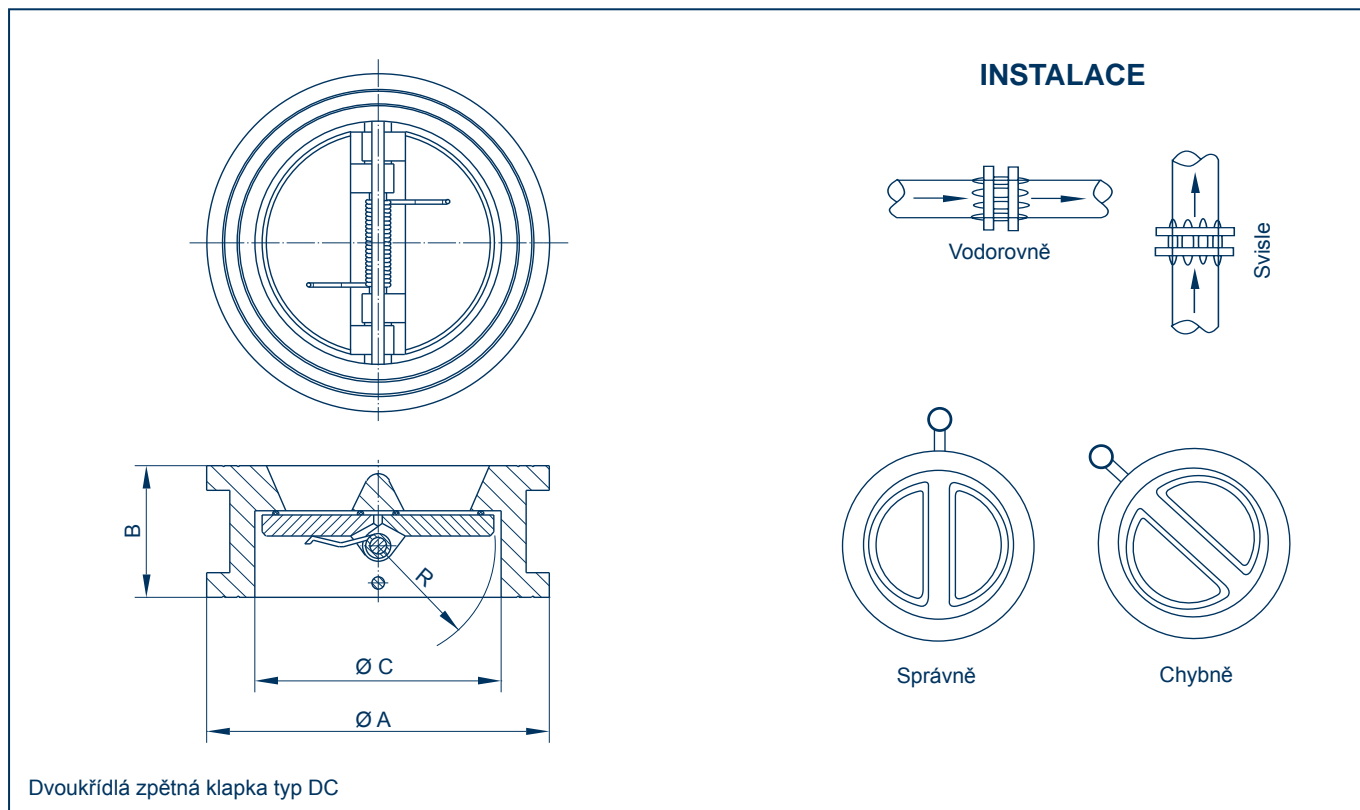
VŠEOBECNÉ INFORMACE

- Bezúdržbová dvoukřídlá zpětná klapka nevyžadující údržbu
- Lze demontovat a recyklovat dle druhu materiálu

GRAF TLAKOVÉ ZTRÁTY DN 50 – DN 300



DVOUKŘÍDLÁ ZPĚTNÁ KLAPKA TYP DC



DN [mm]	Velikost [in]	Hlavní rozměry [mm]				R	Min. otevírací tlak [mbar]	Kv [m³/h]	Hmotnost [kg]
		A	B	C					
50	2	107	43	65	29	20	63	1,5	
65	2½	127	46	80	36	20	109	2,4	
80	3	142	64	94	43	20	172	3,6	
100	4	162	64	117	53	20	289	5,7	
125	5	192	70	145	66	20	476	7,3	
150	6	218	76	170	79	20	750	9,0	
200	8	273	89	224	104	20	1550	17,0	
250	10	328	114	265	127	20	2880	26,0	
300	12	378	114	310	148	20	4100	42,0	
350	14	438	127	360	172	30	5274	55,0	
400	16	489	140	410	197	30	8250	75,0	
450	18	539	152	450	218	30	10550	101,0	
500	20	594	152	505	241	30	14500	111,0	
600	24	695	178	624	295	30	24000	172,0	

Při instalaci na čerpadle prosím dodržujte: žádná přímá montáž na přírubu čerpadla ani na následné koleno, před a za DC, projektujte zónu uklidnění v rozsahu 5x DN. Pro těsnost zpětné klapky je potřeba protitlak minimálně 1 bar.

Technické změny vyhrazeny