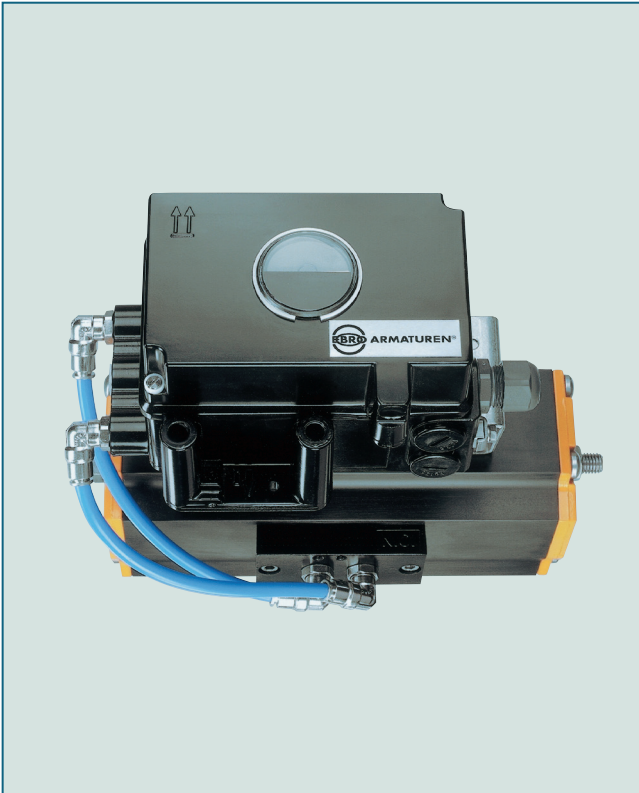


POZYCJONER ELEKTROPNEUMATYCZNY EP 100 / EP 200



EP 100 (analogowy)

Analogowy pozycjoner EP 100 z sygnałem wejściowym 4..20 mA montuje się na napędach pneumatycznych ćwierćobrotowych jedno- lub dwustronnego działania. Ustawienia przeprowadzane są w prosty sposób poprzez przełączniki i potencjometry.

W wersji EP 100 Opcja-R znajduje się wskaźnik pozycji. Pozycja napędu jest pokazana przy pomocy analogowego sygnału 4-20 mA.

Opcje:

- zintegrowany indukcyjny lub mechaniczny wskaźnik położenia, niezależny od napędu;
- manometr, wskaźnik zużycia powietrza i wyjść;
- wzmacniacz;

EP 200 (cyfrowy)

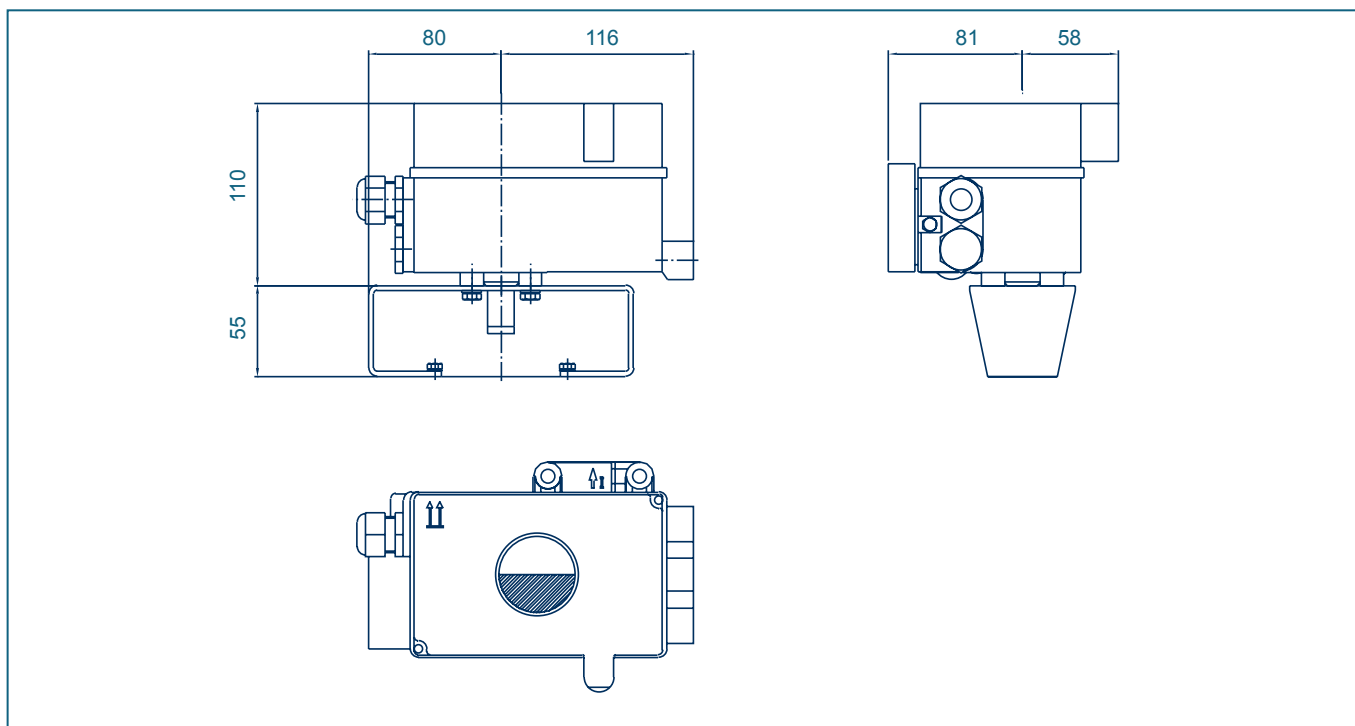
Pozycjoner EP 200 jest sterowany mikroprocesorowo i przeznaczony jest do obsługi i sterowania jedno- lub dwustronnego działania napędów pneumatycznych analogowym sygnałem 4..20 mA. Posiada zaawansowane funkcje nowoczesnych pozycjonerów, jak np. autostart czy łatwą obsługę lokalną.

Opcje: (kompatybilne z EP 100)

- zintegrowany indukcyjny lub mechaniczny wskaźnik położenia, niezależny od napędu;
- manometr, wskaźnik zużycia powietrza i wyjść;
- wzmacniacz;



POZYCJONER ELEKTROPNEUMATYCZNY EP 100 / EP 200



TYPY / KODY

| | | |
|---|--------|-----|
| Pozycjoner elektropneumatyczny | | |
| Analogowy (EP100) | EP100- | |
| Cyfrowy (EP200) | EP200- | |
| Wersja | | |
| jednostronnego działania | E | |
| dwustronnego działania | D | |
| Sygnal analogowy | | |
| brak (tylko EP100) | 0 | |
| Wyjście 4..20 mA | R | |
| Wyłącznik krańcowy | | |
| brak | | S- |
| indukcyjny wyłącznik wersja dwużyłowa (NAMUR) | | T- |
| indukcyjny wyłącznik wersja dwużyłowa (NAMUR wersja bezpieczna) | | U- |
| indukcyjny wyłącznik wersja trzyżyłowa | | R- |
| wyłącznik mechaniczny (bezpotencjałowy) | | V- |
| Ochrona przeciwwybuchowa | | |
| brak | | ZZZ |

Zmiany konstrukcyjne zastrzeżone.