

# Termometre entegre VAFER TİP KELEBEK VANA Z011-A therm



Termometre entegre edilmiş vafer tip kelebek vana Z011A. Termometre lug tipi olan Z014A modeline de entegre edilebilir.

## TEKNİK VERİLER

Anma Çapı :	DN 20 - DN 200 (sadece kol kumandalı versiyon vardır.)
Olası modeller :	Z 011-A (vafer tip) ve Z 014-A (lug tipi)
Flanş aralığı :	EN 558 Seri 20 (DIN 3202 T3 K1) ISO 5752 Seri 20 API 609 Tablo 1 BS 5155 Seri 4
Flanş uyumu :	DIN 2501 PN 6/10/16 ANSI B 16.5, Klas 150 MSS SP44 Klas 150 AWWA C 207 AS 2129 Tablo D ve E BS 10 Tablo D ve E JIS B 2211-5 K JIS B 2212-10 K
Düz flanş :	DIN 2641 ve DIN 2642
Boyunlu flanş :	DIN 2576
Flanş yüzey Dizayını :	DIN 2526, Form A-E, ANSI RF
Üst flanşlama :	EN ISO 5211 NF E 29-402
Markalama :	DIN EN 19
Sızdırmazlık testleri :	DIN 3230 T3 BO, BN (1. sınıf sızdırmazlık) ISO 5208, Kategori 3 API 598 Tablo 5 ANSI B 16-104, Klas VI
Sıcaklık aralığı :	-20 °C ile + 130 °C (basınca, akışkana ve malzeme cinsine bağlı olarak)
Basınç farkı :	maksimum 16 bar
Mutlak basınç :	maksimum p 16 bar
Vakum :	0,2 bar mutlak (akışkana ve sıcaklığa bağlı olarak)

## ÖZELLİKLERİ

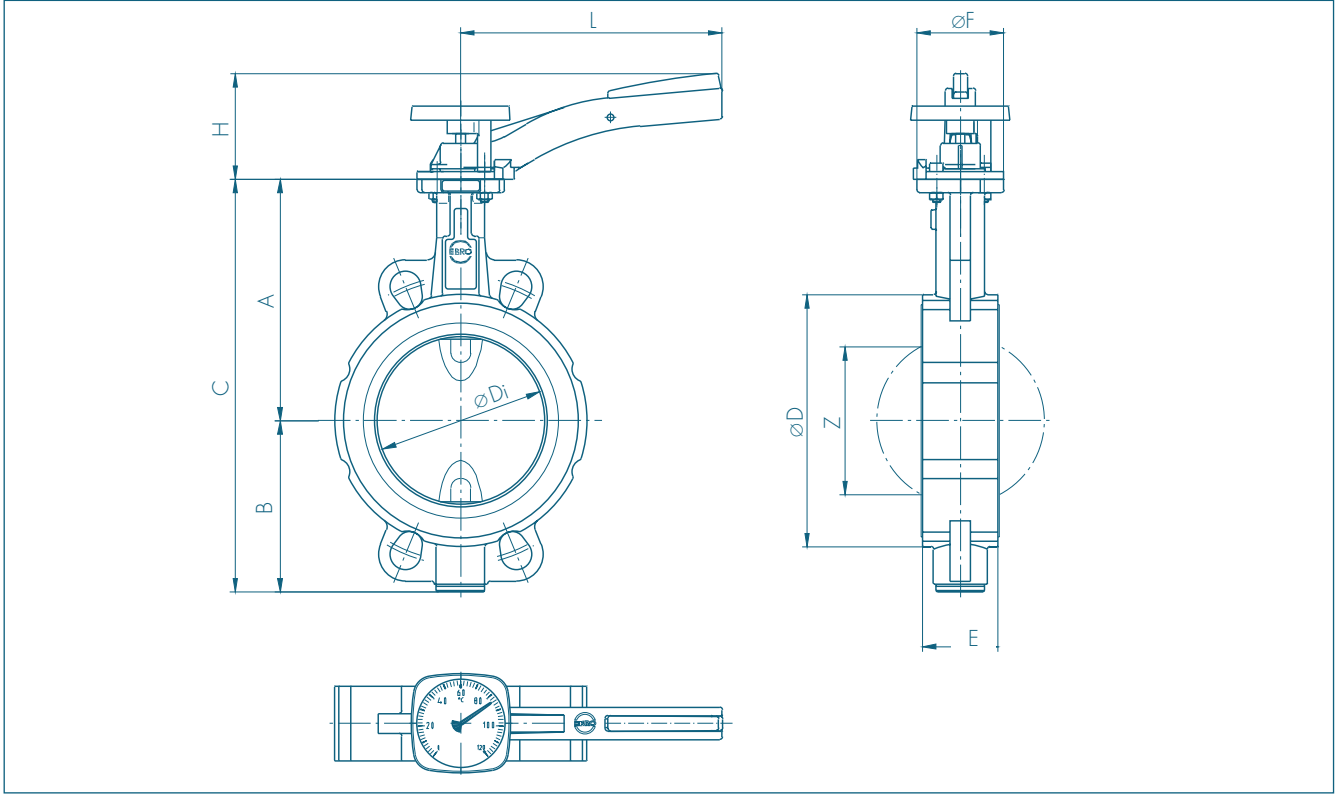
- EBRO therm kelebek vanaları mekanik termometre, elektronik termosensör (PT100) ve tanım plakası montajına hazırdır.
- Vanalar termometre kanallı ve üstü kapatılmış şekilde, termometre ünitesi ayrı olarak ve işaretlenmiş şekilde gönderilir.
- Patentli bi-metalik sarmal ünite "vana diski içindeki pozisyonu sayesinde" sıcaklık değişikliklerine karşı çabuk refleks verir ve ortam ve vana gövdesi arasında oluşan ara sıcaklık bölgesinden etkilenmez.

## GENEL UYGULAMALARI

- Bina teknolojisi , tesiat mühendisliği , I.S.H.K. uygulamaları



# Termometre entegre VAFER TİP KELEBEK VANA Z011-A therm



DN [mm]	Çap [inç]	Boyutlar [mm]										Ağırlık [kg]
		A	B	C	D	Di	E	F	H	L	Z	
20	3/4	104	45	149	59	31,5	33	54	70	155	-	1,5
25	1	104	45	149	63	31,5	33	54	70	155	-	1,5
32	1 1/4	104	50	154	68	31,5	33	54	70	155	-	1,6
40	1 1/2	113	66	179	80	38	33	54	70	155	22	2,0
50	2	126	84	210	95	48,5	43	54	70	155	25	2,4
65	2 1/2	134	93	227	115	63,5	46	54	70	155	45	3,1
80	3	157	104	261	138	78,5	46	65	80	195	65	4,2
100	4	167	115	282	158	98,5	52	65	80	195	85	5,4
125	5	180	127	307	188	123,5	56	65	80	195	111	7,1
150	6	203	150	353	212	148	56	90	100	276	139	10,1
200	8	228	176	404	268	199	60	90	100	276	190	13,8

Firma tarafından uyarısız geçiştirilebilir.

# AKSESUARLAR



## Dijital termometre

Kontrol merkezlerinde, Termo sensörler tarafından kontrol edilen dijital termometreler mevcuttur.

Anı ölçme prensibine göre çalışan iki farklı boyut termometreler bulunmaktadır (Dual Slope). AM 131 modelimiz bütünleşik transmitteri ile sunulmaktadır..



## PT 100 Termo sensör

Mekanik termometre ile benzer montaj şekli vardır. Termometre göstergesine baş kısmında bulunan terminal kutusu ile bağlanır. İstenir ise ölçülen değeri çevirici ünitemiz de mevcuttur. Bu özellik bize, sistemi belirlenen bir çıkış sinyali ile kontrolü sağlar.



## Dişli burçlar

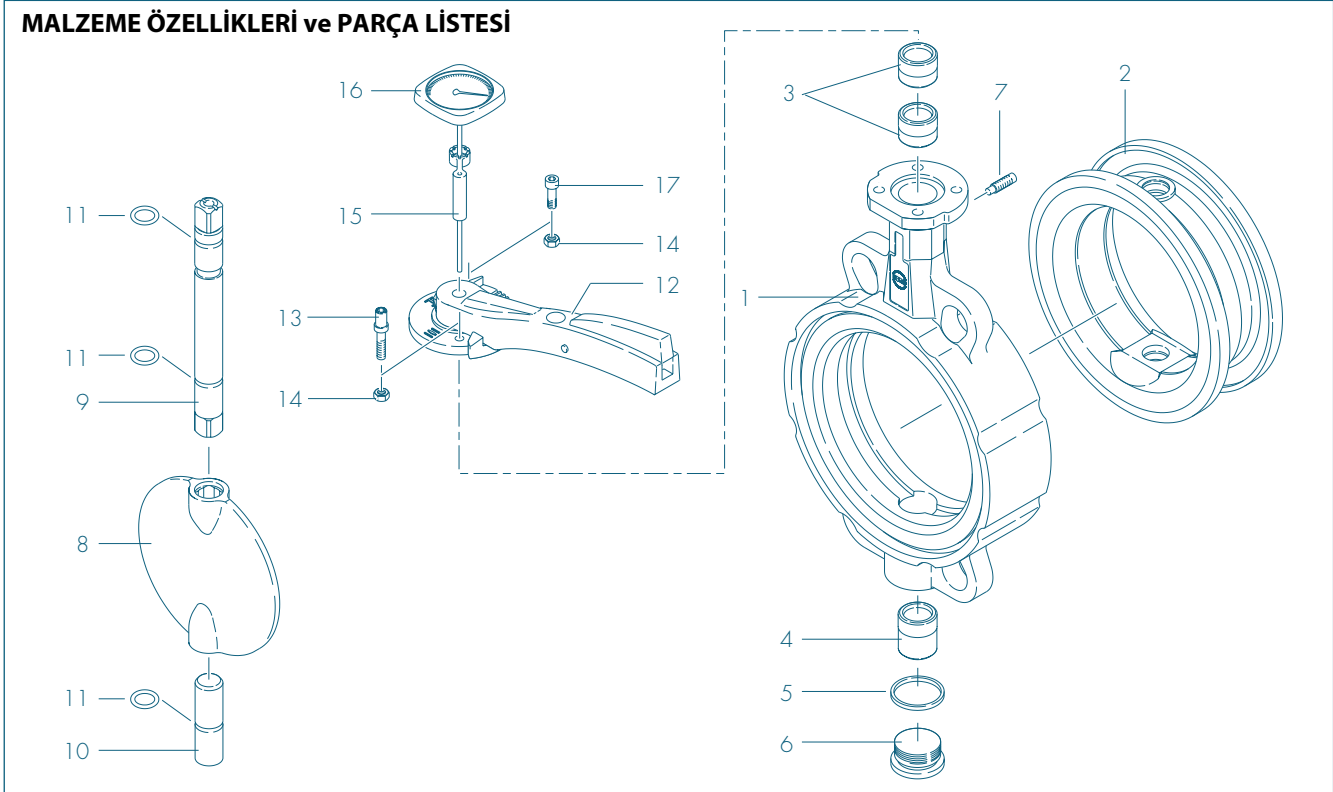
Tüm sistemde belirli bir düzenli dizayn yaratmak için , değişik boyutlardaki şaft uzunlukları için imal edilmiş pirinç dişli burçlar ile tesbit edilmiştir.



## Tanımlama plakaları

EBRO therm kelebek vanalar tanımlama plakalarını montajına imkan sağlar. Bağlantı adaptörleri ile birlikte özel seviye plakaları ve transparan üst kaplamaları aksesuarlar olarak sunulmaktadır.

# Termometre entegre VAFER TİP KELEBEK VANA Z011-A therm



Par.	Açıklama	Malzeme	Materyal-No.	ASTM	Par.	Açıklama	Malzeme	Materyal-No.	ASTM		
1	<b>Gövde</b>	Döküm Demir	GG 25	0.6025	40 B	8	<b>Disk</b>	Paslanmaz Çelik	G-X6CrNiMo18-10	1.4408	A 351 CF8M
2	<b>Liner - conta</b>	EPDM	Ethylene propylene caoutchouc		9/10	<b>Şaft</b>	Paslanmaz Çelik	X14CrMoS17	1.4104	430F	
3/4	<b>Yataklama burçları</b>	Pirinç	MS 58	2.0401	B45			X5CrNiMo17-12-2	1.4401	316	
		Polyamid	PA 66					Hastelloy	2.4883	Hastelloy	
		PTFE	Polytetraflourethylen								
5	<b>Conta DIN 7603</b>	Bakır	Cu		Copper	11	<b>O-ring</b>	NBR	Acrylonitrile butadiene rubber		
								FPM	Fluorocarbon caoutchouc		
6	<b>Dişli tapa DIN 908</b>	Paslanmaz Çelik	G-X6CrNiMo 18-10	1.4408	CF8M	12	<b>Kol kumandası</b>				
						13	<b>Dişli</b>	Çelik	St galvanize		
7	<b>Dişli setiskur DIN 915</b>	Çelik	45 H galvanize			14	<b>Alıtıgen somun</b>	Çelik	St galvanize		CS
								Paslanmaz Çelik	X5CrNiMo 17-12-2	1.4401	B8M
						15	<b>Termometre tutucu</b>	PP	Polypropylene		CS
						16	<b>Termometre</b>				
						17	<b>Soket dişli</b>	Çelik	St galvanize		
	Diğer malzemeler isteğe bağlıdır.										

Firma tarafından uyarısız değiştirilebilir.