

ZWISCHENFLANSCHKLAPPE TYP Z 011-A therm



Zwischenflanschklappe Typ Z 011-A mit integriertem Thermometer. Diese Ausführung ist ebenso für die Type Z 014-A lieferbar.

TECHNISCHE MERKMALE

Nennweiten:	DN 20 - DN 200 (nur mit Rasthebel lieferbar)
Lieferbar für die Typen:	Z 011-A und Z 014-A
Baulänge:	EN 558 Reihe 20 ISO 5752 Reihe 20 API 609 Tabelle 1
Flanschanschlussmaß:	EN 1092 PN 6/10/16 ASME Class 150
Bördelflansche:	EN 1092
Aufschweißflansche:	EN 1092
Form der Gegenflanschdichtflächen:	EN 1092 Form A/B ASME RF, FF
Kopfflansch:	EN ISO 5211
Kennzeichnung:	EN 19
Dichtheitsprüfung:	EN 12266 (Leckrate A) ISO 5208, Kategorie 3
Temperaturbereich:	-20°C bis +130°C (abhängig von Druck, Medium und Werkstoff)
Zul. Betriebsdruck:	max. 16 bar

ALLGEMEINE HINWEISE

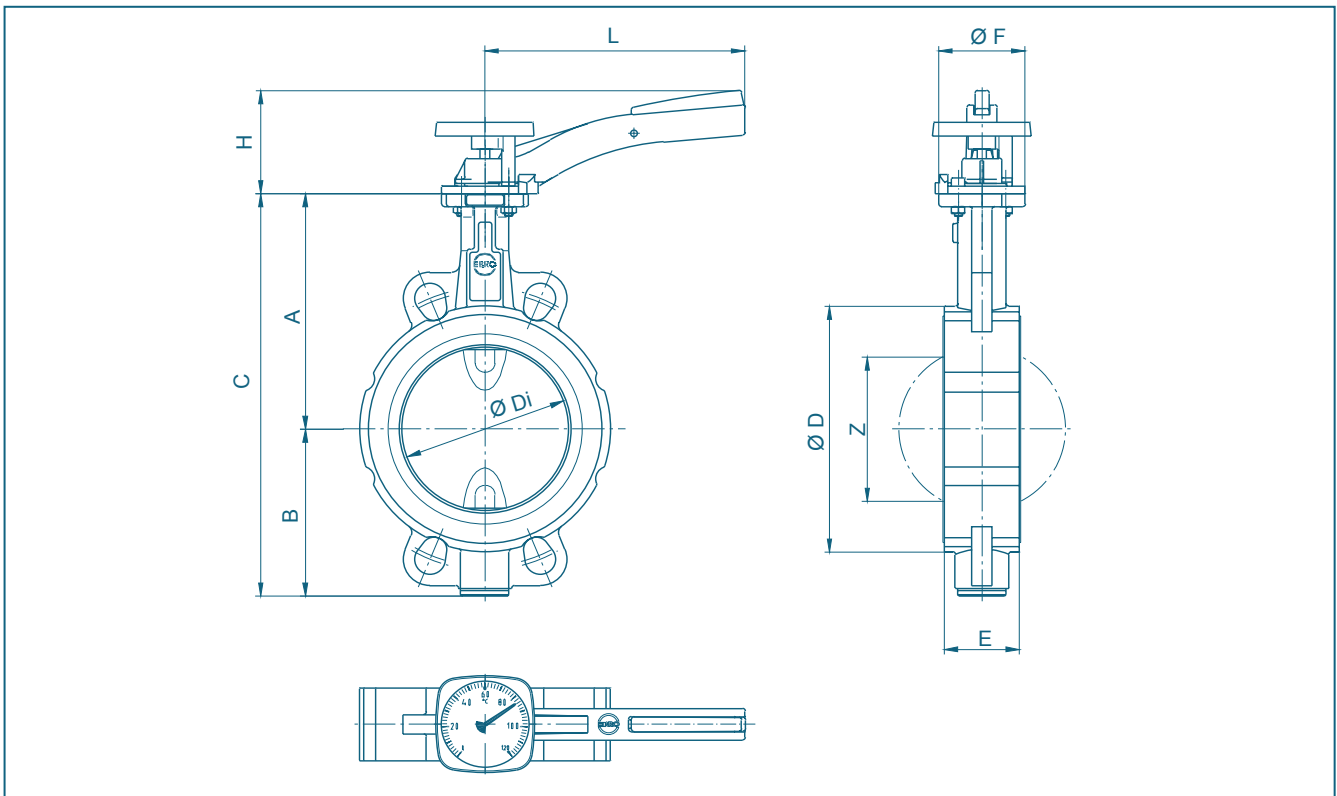
- Absperrklappen in "therm"-Ausführung sind vorbereitet für den Einbau von Thermometern, elektronischen Thermofühlern und Anlagebezeichnungsschildern
- Lieferung mit verschlossener Aufnahmebohrung und lose beiliegendem - verwechslungssicher gekennzeichnetem - Thermometer
- Das Temperaturelement sitzt genau in der vom Medium umströmten Klappenscheibe, womit eine Mischtemperaturbildung zwischen Medium und Armaturengehäuse verhindert wird
- Patentierte Bimetallwedel gewährleisten schnelle Reaktionszeit bei Temperaturwechsel
- Messbereiche: Heißwasser 0°C bis 120 °C
Kaltwasser -20°C bis +40°C
- Genauigkeitsklasse: 1
- Thermometer verbleibt bei Betätigung in seiner Position

EINSATZGEBIETE, z.B.:

- Gebäudetechnik



ZWISCHENFLANSCHKLAPPE TYP Z 011-A therm



DN [mm]	Size [in]	Hauptabmessungen [mm]										Gewicht [kg]
		A	B	C	D	Di	E	F	H	L	Z	
20	¾	104	45	149	59	31,5	33	54	70	155	-	1,5
25	1	104	45	149	63	31,5	33	54	70	155	-	1,5
32	1¼	104	50	154	68	31,5	33	54	70	155	-	1,6
40	1½	113	66	179	80	38	33	54	70	155	22	2,0
50	2	126	84	210	95	48,5	43	54	70	155	25	2,4
65	2½	134	93	227	115	63,5	46	54	70	155	45	3,1
80	3	157	104	261	138	78,5	46	65	80	195	65	4,2
100	4	167	115	282	158	98,5	52	65	80	195	85	5,4
125	5	180	127	307	188	123,5	56	65	80	195	111	7,1
150	6	203	150	353	212	148	56	90	100	276	139	10,1
200	8	228	176	404	268	199	60	90	100	276	190	13,8

Technische Änderungen vorbehalten

ZUBEHÖR



Schraubhülsen

- Für Stellen, wo keine Klappen eingebaut werden
- Material Messing
- Verschiedene Tauchschaftlängen verfügbar



Bezeichnungsschilder

- Grundplatte mit Aufnahmeadapter steht als Zubehör zur Verfügung

