

KLAPKA PRO TOPNÉ SYSTÉMY TYP Z 011-A therm



Klapka pro topné systémy typ Z 011-A s integrovaným teploměrem. Toto provedení lze dodat rovněž pro typ Z 014-A.

TECHNICKÉ PARAMETRY

Jmenovité průměry:	DN 20 – DN 200 (lze dodat pouze s ruční pákou)
Lze dodat pro typy:	Z 011-A a Z 014-A
Konstrukční délka:	EN 558 řada 20 ISO 5752 řada 20 API 609 tabulka 1
Připojení mezi přírubami dle:	EN 1092 PN 6/10/16 ASME Class 150
Lemové příruby:	EN 1092
Naváňované příruby:	EN 1092
Tvar těsnicích ploch protipřírub:	EN 1092 tvar A/B ASME RF, FF
Příruba pro připojení ovládání:	EN ISO 5211
Označení:	EN 19
Zkouška těsnosti:	EN 12266 (míra úniku A) ISO 5208, kategorie 3
Rozsah teplot:	-20 °C až +130 °C (v závislosti na tlaku, médiu a materiálu armatury)
Přípustný provozní tlak:	Max. 16 barů

VŠEOBECNÉ INFORMACE

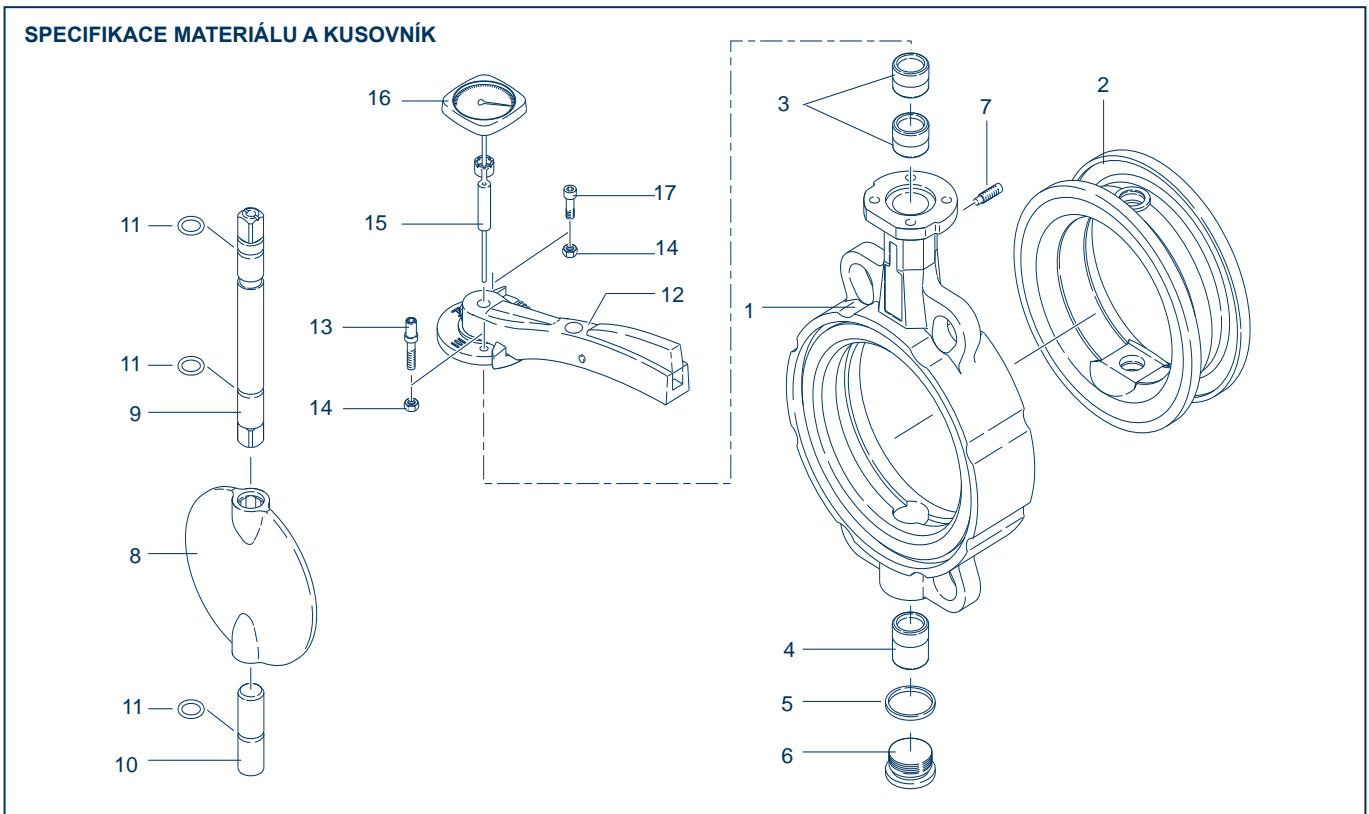
- Uzavírací klapky v provedení „therm“ jsou určeny k montáži teploměrů, elektronických teplotních čidel a štítků k označení zařízení
- Dodávka s uzavřeným otvorem pro uložení a s volně přiloženým teploměrem s označením, které vylučuje záměnu
- Teplotní prvek je uložený přesně v disku klapky obtékaném médiem, tím se zabraňuje vytvoření kombinované teploty mezi médiem a tělesem armatury
- Patentované bimetalové pásky zajišťují časový interval rychlé reakce při střídání teploty
- Rozsahy měření: horká voda 0 °C až 120 °C
studená voda -20 °C až +40 °C
- Třída přesnosti: 1
- Teploměr při ovládní zůstává ve své poloze

OBLASTI POUŽITÍ, např.:

- Technické vybavení budov



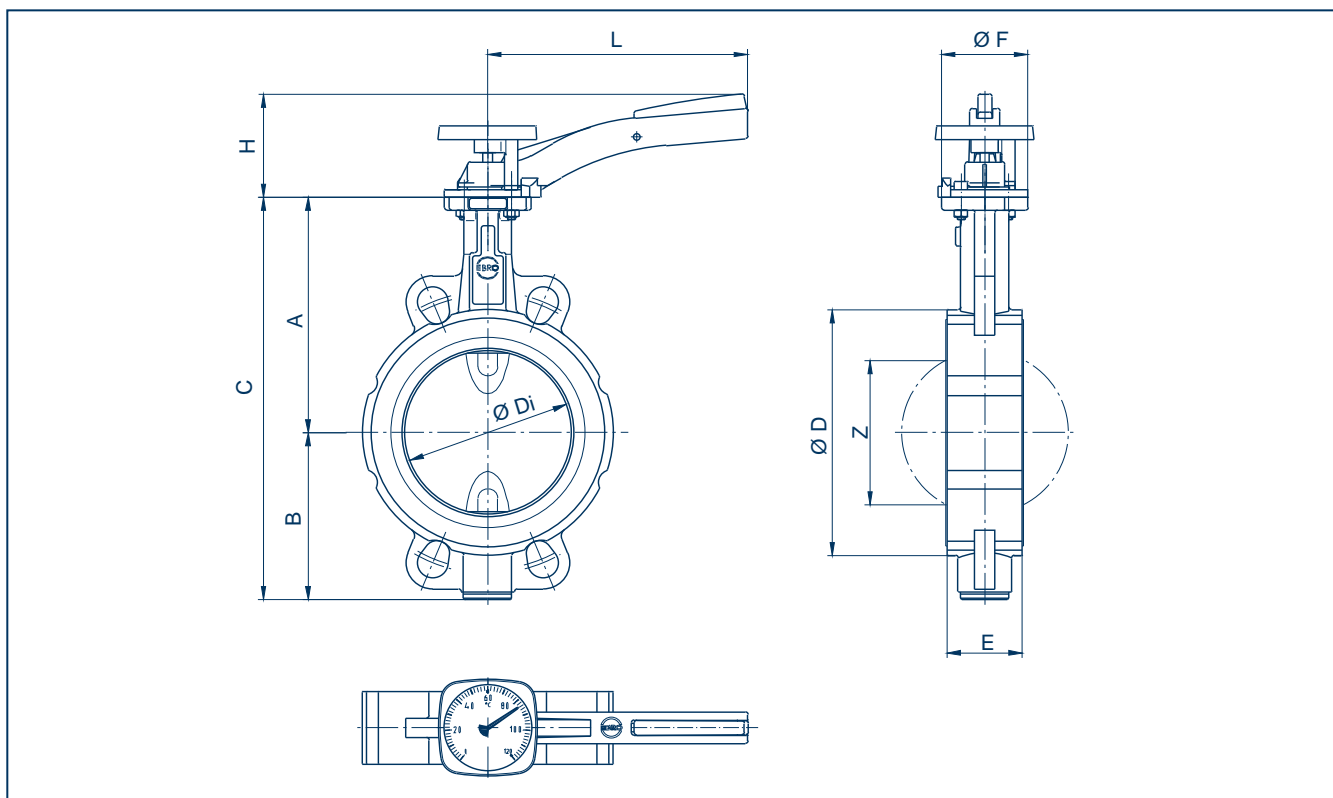
KLAPKA PRO TOPNÉ SYSTÉMY TYP Z 011-A therm



Poř.	Označení	Materiál	Č. materiálu	ASTM	Poř.	Označení	Materiál	Č. materiálu	ASTM
1	Těleso				9/10	Hřídele			
	Litina	Šedá litina GG 25	0.6025	40 B		Nerezová ocel	X14CrMoS17	1.4104	430 F
2	Manžeta						X5CrNiMo17-12-2	1.4401	316
	EPDM	Etylen-propylen-kaučuk					Hastelloy	2.4883	Hastelloy
3/4	Ložiskové pouzdro				11	O-kroužek			
	Mosaz	MS 58	2 041	B 45		NBR	Akrylnitril-butadien-kaučuk		
	Polyamid	PA 66				FPM	Fluorkaučuk		
	PTFE	Polyterafluoretylen			12	Ruční páka kompletní			
5	Těsnicí kroužek DIN 7603				13	Šroub			
	Měď	Cu		Měď		Ocel	Ocel pozinkovaná		CS
6	Uzavírací šroub DIN 908				14	Šestihranná matice			
	Nerezová ocel	G-X6CrNiMo18-10	1.4408	CF8M		Ocel	Ocel pozinkovaná		CS
7	Pojistný šroub DIN 915				15	Držák teploměru			
	Ocel	45 H s pozinkováním				PP	Polypropylen		
	Nerezová ocel	X5CrNiMo17-12-2	1.4401	B8M	16	Teploměr			
8	Disk				17	Šroub s válcovou hlavou			
	Nerezová ocel	G-X6CrNiMo18-10	1.4408	A 351CF8M		Ocel	Ocel pozinkovaná		
						Další materiály na vyžádání			

Technické změny vyhrazeny

KLAPKA PRO TOPNÉ SYSTÉMY TYP Z 011-A therm



DN [mm]	Velikost [in]	Hlavní rozměry [mm]										Hmotnost [kg]
		A	B	C	D	Di	E	F	H	L	Z	
20	¾	104	45	149	59	31,5	33	54	70	155	-	1,5
25	1	104	45	149	63	31,5	33	54	70	155	-	1,5
32	1¼	104	50	154	68	31,5	33	54	70	155	-	1,6
40	1½	113	66	179	80	38	33	54	70	155	22	2,0
50	2	126	84	210	95	48,5	43	54	70	155	25	2,4
65	2½	134	93	227	115	63,5	46	54	70	155	45	3,1
80	3	157	104	261	138	78,5	46	65	80	195	65	4,2
100	4	167	115	282	158	98,5	52	65	80	195	85	5,4
125	5	180	127	307	188	123,5	56	65	80	195	111	7,1
150	6	203	150	353	212	148	56	90	100	276	139	10,1
200	8	228	176	404	268	199	60	90	100	276	190	13,8

Technické změny vyhrazeny

PŘÍSLUŠENSTVÍ



Šroubová pouzdra

- Na místa, kde se montují malé klapky
- Materiál mosaz
- K dispozici jsou různé délky zapuštěného vřetene



Označovací štítky

- Základová deska s adaptérem pro uložení je k dispozici jako příslušenství