

PRZEPUSTNICA CYSTERNOWA TYP TW-M



Przepustnica cysternowa typ TW-M uszczelniona metal/metal z miejscem na plombę celną.

DANE TECHNICZNE

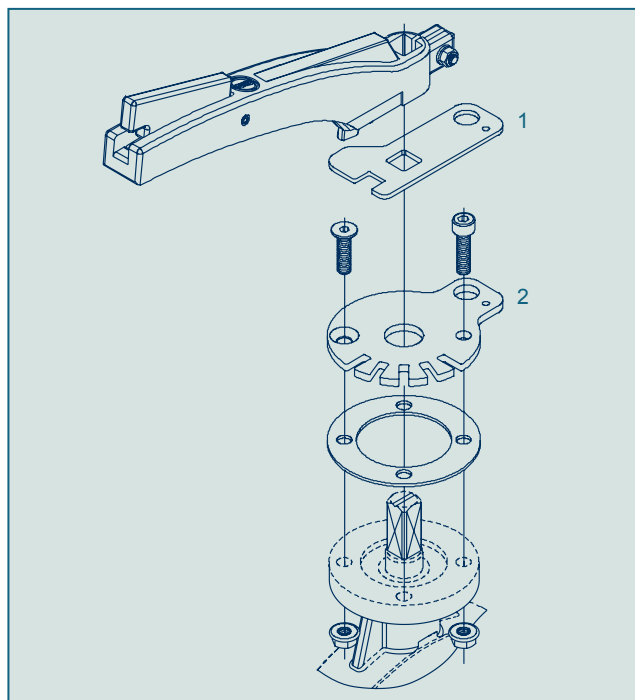
Średnica nominalna:	DN 80 - DN 300
Długość zabudowy:	norma zakładowa EBRO
Przyłącze kołnierzowe:	EN 1092 kołnierze do system PN 6/10/16 możliwość wykonania przyłącza specjalnego na zamówienie klienta
Kształt przyłgi połączenia kołnierzowego:	EN 1092 forma A/B ASME RF
Przyłącze napędu:	EN ISO 5211
Znakowanie:	EN 19
Ciśnienie robocze:	max. 6 bar

WSKAZÓWKI OGÓLNE

- Nie wymaga konserwacji.
- Potrójne ułożyskowanie wału.
- Wałek przechodzący, precyzyjnie obrobiony.
- Wszystkie elementy mające styczność z medium są odporne na korozję i mają dopuszczenie FDA.
- Miejsce na plombę celną (opcja).
- Zabudowa w dowolnym położeniu.
- Uszczelnienie międzykołnierzowe dzięki zintegrowanym z korpusem O-ringom.
- Brak przestrzeni martwych.

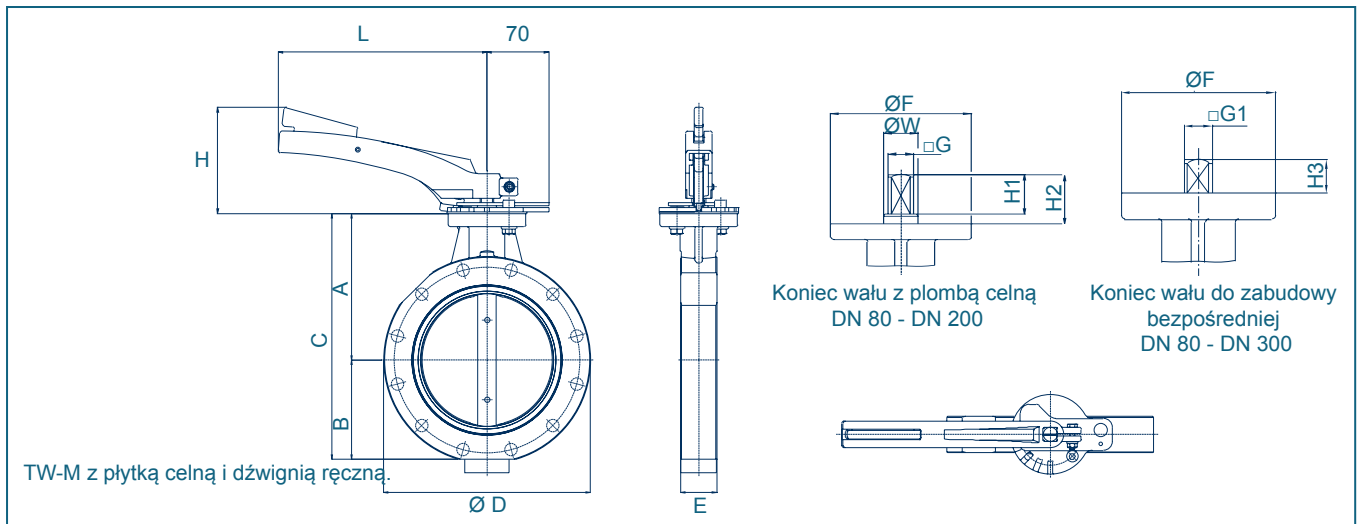
PRZYKŁADY ZASTOSOWANIA

- cysterny
- silosy
- pojemniki na granulaty
- przemysł spożywczy
- regulacja strumieni produktowych



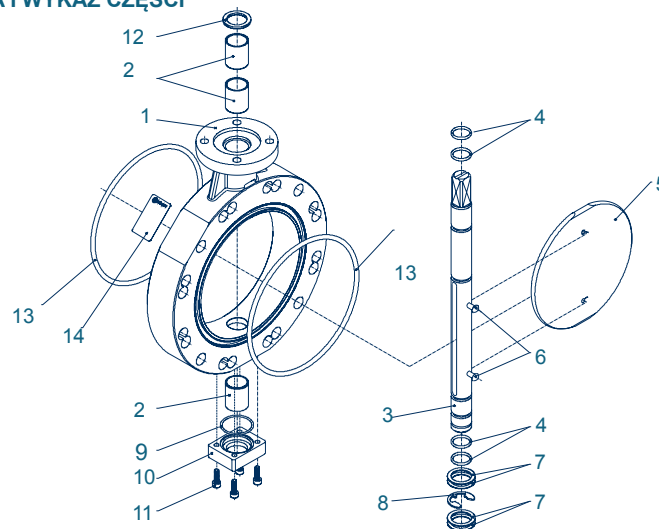
1 - Ucho uszczelniające
2 - Nakładka pod plombę celną.

PRZEPUSTNICA CYSTERNOWA TYP TW-M



DN [mm]	Size [in]	Wymiary [mm]														Waga [kg]
		A	B	C	ØD	E	ØF	□G	□G1	H	H1	H2	H3	L	øW	
80	3	125	97	222	154	36	88	14	14	98	30	39	17	195	18	2,8
100	4	130	97	227	176	36	88	14	14	98	30	39	17	195	18	3,2
150	6	166	127	333	234	41	88	16	17	120	36	45	19	236	22	5,1
200	8	195	152	347	274	51	88	16	17	120	36	45	19	236	22	8,5
250	10	266	179	445	328	66	125	-	22	-	-	-	24	-	-	16,3
300	12	291	204	495	378	66	125	-	22	-	-	-	24	-	-	20,0

SPECYFIKACJA MATERIAŁOWA I WYKAZ CZĘŚCI



Poz.	Nazwa	Materiał	Materiał-Nr	ASTM	Poz.	Nazwa	Materiał	Materiał-Nr	ASTM
1	Korpus	Aluminium	3.2373		8	Pierścień Seeger'a	Stal szlachetna	A2	
2	Łożyska	Iglidur G			9	O-Ring	Viton		
3	Wał	Stal szlachetna	1.4418		10	Pokrywa	Aluminium		
4	O-Ring	Viton			11	Śruba	Stal szlachetna	A4	
5	Dysk	Stal szlachetna	1.4541		12	Pierścień zgarn.	PTFE		
6	Nit półokrągły	Stal szlachetna	A4		13	O-Ring	NBR		
7	Podkładka regulac.	Stal szlachetna	A2		14	Tabliczka	srebrny PVC		

Zmiany konstrukcyjne zastrzeżone.