

对夹式蝶阀 TW-M



TW-M粘结金属阀座对夹式蝶阀适用于油罐车

技术参数

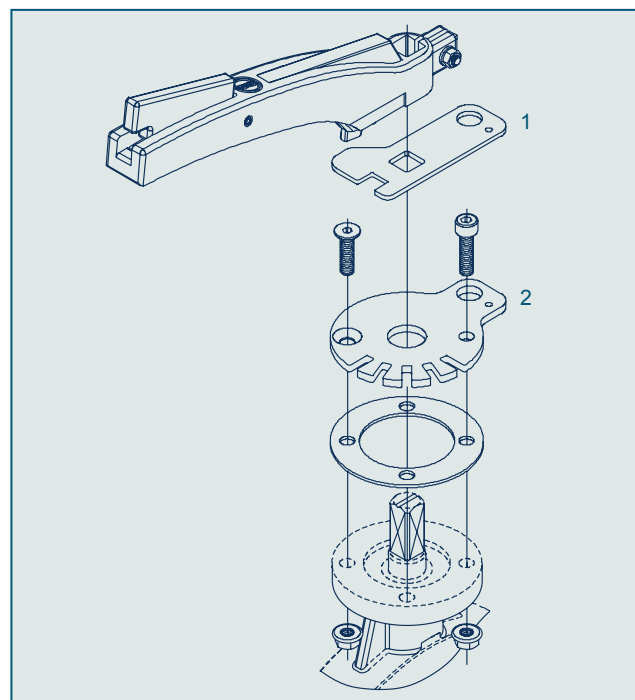
| | |
|--------|---|
| 公称通径: | DN 80 - DN 300 |
| 面对面标准: | EBRO 工厂标准 |
| 连接法兰: | EN 1092 油罐车法兰标准 根据客户需求 PN 6/10/16 |
| 法兰密封面: | EN 1092 Form A/B ASME RF |
| 顶法兰: | EN ISO 5211 |
| 阀门标识: | EN 19 |
| 工作压力: | 最大 6 bar |

产品特点

- 免维护
- 三重轴套
- 一片式精确开槽轴
- 所有与介质接触的部件均具有耐腐蚀性，并且获得了食品及药物管理局（FDA）的批准
- 粘结板 (可选)
- 可以安装在任意位置
- 通过一体式的O型圈对法兰面进行密封
- 无内腔
- 流通介质不适用液体和气体
- 阀体和阀板不完全密封，保持物料完整

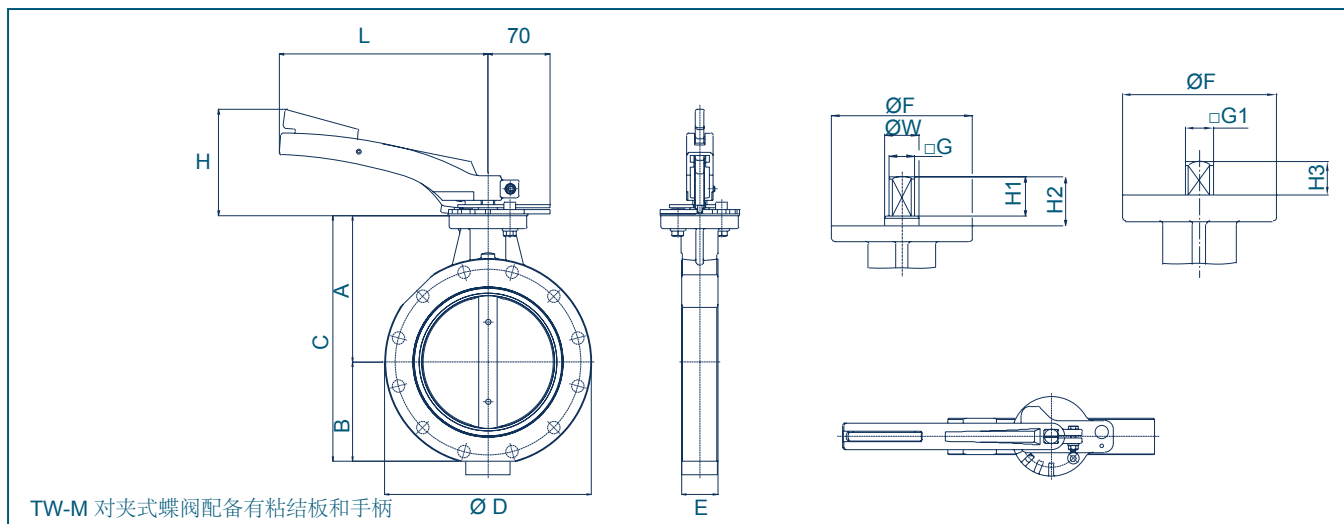
应用行业

- 油罐车
- 料仓结构
- 颗粒处理
- 食品行业
- 产品流控制



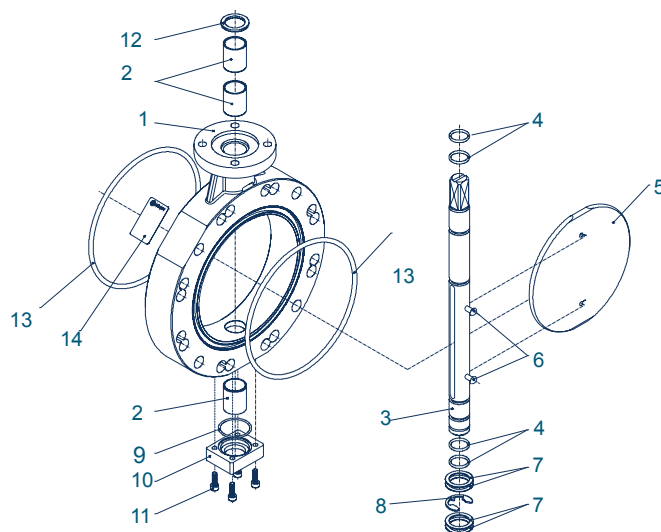
1 - 锁止板
2 - 锁盘

对夹式蝶阀 TW-M



| DN [mm] | 英寸 [in] | 尺寸 [mm] | | | | | | | | | | | | | | 重量 [kg] |
|------------|------------|---------|-----|-----|-----|----|-----|----|-----|-----|----|----|----|-----|----|------------|
| | | A | B | C | ØD | E | ØF | □G | □G1 | H | H1 | H2 | H3 | L | øW | |
| 80 | 3 | 125 | 97 | 222 | 154 | 36 | 88 | 14 | 14 | 98 | 30 | 39 | 17 | 195 | 18 | 2,8 |
| 100 | 4 | 130 | 97 | 227 | 176 | 36 | 88 | 14 | 14 | 98 | 30 | 39 | 17 | 195 | 18 | 3,2 |
| 150 | 6 | 166 | 127 | 333 | 234 | 41 | 88 | 16 | 17 | 120 | 36 | 45 | 19 | 236 | 22 | 5,1 |
| 200 | 8 | 195 | 152 | 347 | 274 | 51 | 88 | 16 | 17 | 120 | 36 | 45 | 19 | 236 | 22 | 8,5 |
| 250 | 10 | 266 | 179 | 445 | 328 | 66 | 125 | - | 22 | - | - | - | 24 | - | - | 16,3 |
| 300 | 12 | 291 | 204 | 495 | 378 | 66 | 125 | - | 22 | - | - | - | 24 | - | - | 20,0 |

材质说明及部件列表



| 序号 | 名称 | 材质 | 材质标号 | 序号 | 名称 | 材质 | 材质标号 |
|----|-------|-----------------|--------|----|------|------------|------|
| 1 | 阀体 | 铝 | 3.2373 | 8 | 轴用挡圈 | 不锈钢 | A2 |
| 2 | 轴套 | iglidur G 易格斯 G | | 9 | O型圈 | Viton 氟橡胶 | |
| 3 | 阀杆 | 不锈钢 | 1.4418 | 10 | 端盖 | 铝 | |
| 4 | O型圈 | Viton 氟橡胶 | | 11 | 螺栓 | 不锈钢 | A4 |
| 5 | 阀板 | 不锈钢 | 1.4541 | 12 | 防尘环 | PTFE 聚四氟乙烯 | |
| 6 | 半圆形铆钉 | 不锈钢 | A4 | 13 | O型圈 | NBR 丁腈橡胶 | |
| 7 | 调整垫片 | 不锈钢 | A2 | 14 | 铭牌 | PVC 银 | |

制造厂保留对参数的修改权