

TW-M TARTÁLYKOCSI PILLANGÓSZELEP



TW-M tartálykocsi pillangószelep, fémesen tömítő, vámzár lappal

MŰSZAKI JELLEMZŐK

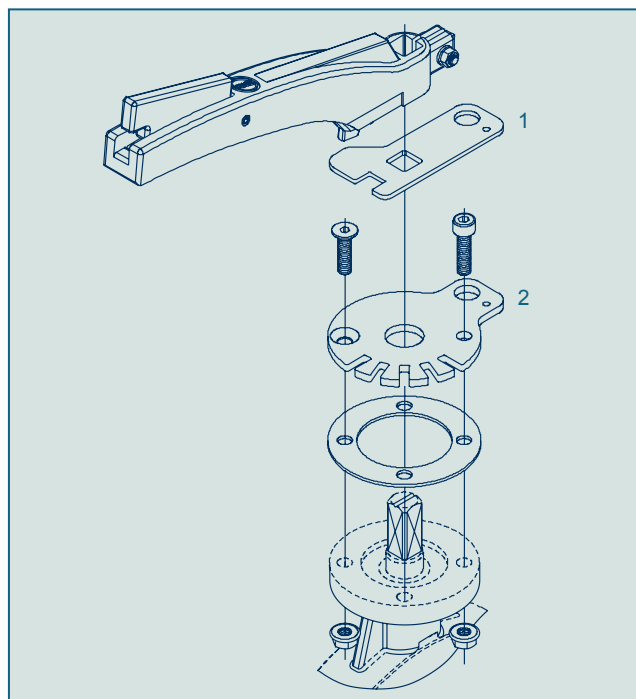
Névleges méretek:	DN 80 - DN 300
Szerkezeti hossz:	EBRO gyári szabvány
Karima csatlakozási méret:	EN 1092 Karimák tartálykocsikhoz Vevőhöz igazodó PN 6/10/16
Az ellenkarima tömítőfelületek alakja	EN 1092 Form A/B ASME RF, FF
Fejkarima:	EN ISO 5211
Jelölés:	EN 19

ÁLTALÁNOS TUDNIVALÓK

- Karbantartás-mentes
- 3-szoros tengelycsapágyazás
- Átmenő, precízen réselt tengely
- Az összes közeggel érintkező alkotórész korrózióálló és FDA-konform
- Vámzár-lap (opcionális)
- Tetszőleges beépítési helyzet
- A karimafelületek tömítése beépített O-gyűrűkkel
- Holttér-mentes

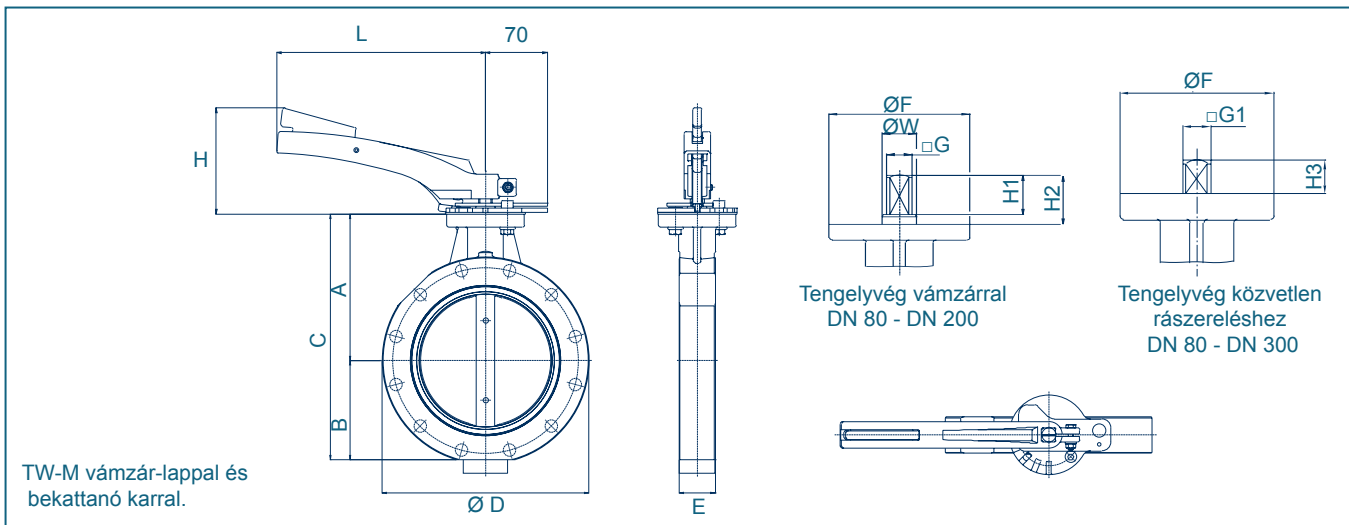
ALKALMAZÁSI TERÜLETEK, pl.:

- Tartálykocsik
- Silók
- Granulátumok mozgatása
- Élelmiszerek
- Termékáramok szabályozása



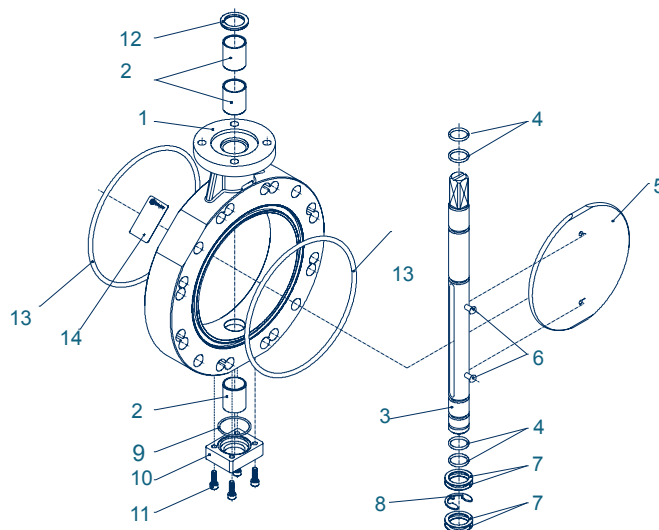
1 - Zár-kötlemez
2 - Vám-zárólap

TW-M TARTÁLYKOCSI PILLANGÓSZELEP



DN [mm]	Size [in]	Fő méretek [mm]														Súly [kg]
		A	B	C	ØD	E	ØF	□G	□G1	H	H1	H2	H3	L	øW	
80	3	125	97	222	154	36	88	14	14	98	30	39	17	195	18	2,8
100	4	130	97	227	176	36	88	14	14	98	30	39	17	195	18	3,2
150	6	166	127	333	234	41	88	16	17	120	36	45	19	236	22	5,1
200	8	195	152	347	274	51	88	16	17	120	36	45	19	236	22	8,5
250	10	266	179	445	328	66	125	-	22	-	-	-	24	-	-	16,3
300	12	291	204	495	378	66	125	-	22	-	-	-	24	-	-	20,0

ANYAG- ÉS DARABJEGYZÉK



Nr.	Megnevezés	Alapanyag	Alapanyag-Nr.	ASTM	Nr.	Megnevezés	Alapanyag	Alapanyag-Nr.	ASTM
1	Készülékház	Alumínium	1.4541		8	Seeger-gyűrű	Nemesacél	A2	
2	Csapágypersely	Iglicur G			9	O-gyűrű	Viton		
3	Tengely	Nemesacél	1.4418		10	Zárófedél	Alumínium		
4	O-gyűrű	Viton			11	Hengerfejű csavar	Nemesacél	A4	
5	Tárcsa	Nemesacél	1.4541		12	Lehúzó gyűrű	PTFE		
6	Félgömbölyű szegecs	Nemesacél	A4		13	O-gyűrű	NBR		
7	Illesztőtárcsa	Nemesacél	A2		14	Típusábra	PVC ezüst		

A műszaki változtatások joga fenntartva