

UZAVÍRACÍ KLAPKA PRO AUTOMOBILOVÉ CISTERNY TYP TW-M



Uzavírací klapka pro automobilové cisterny typ TW-M, s kovovým utěsněním, s palcovou uzavírací deskou.

TECHNICKÉ PARAMETRY

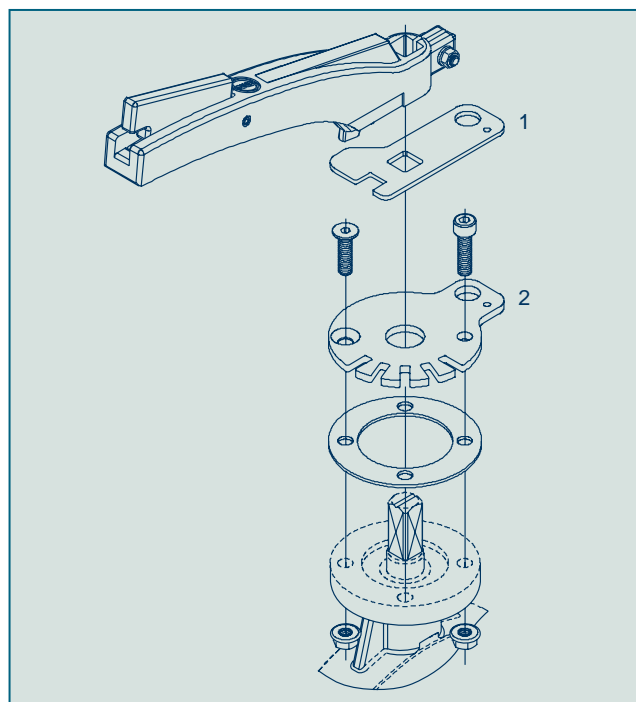
Jmenovité průměry:	DN 80 - DN 300
Konstrukční délka:	Dílenská norma EBRO
Připojení mezi přírubami dle:	EN 1092 Příruby pro automobilové cisterny Specifické provedení podle přání zákazníka PN 6/10/16
Tvar těsnících ploch protipřírub:	EN 1092 tvar A/B ASME RF
Příruba pro připojení ovládní:	EN ISO 5211
Označení:	EN 19

VŠEOBECNÉ INFORMACE

- Bezúdržbové provedení
- Trojitě uložené hřídele
- Průchozí hřídele s přesným opracováním
- Všechny díly ve styku s médiem jsou odolné vůči korozi a schválené FDA
- Uzamykatelná ruční páka (možnost)
- Montážní poloha je libovolná
- Utěsnění ploch příruby integrovanými O-kroužky
- Konstrukce bez volných prostor

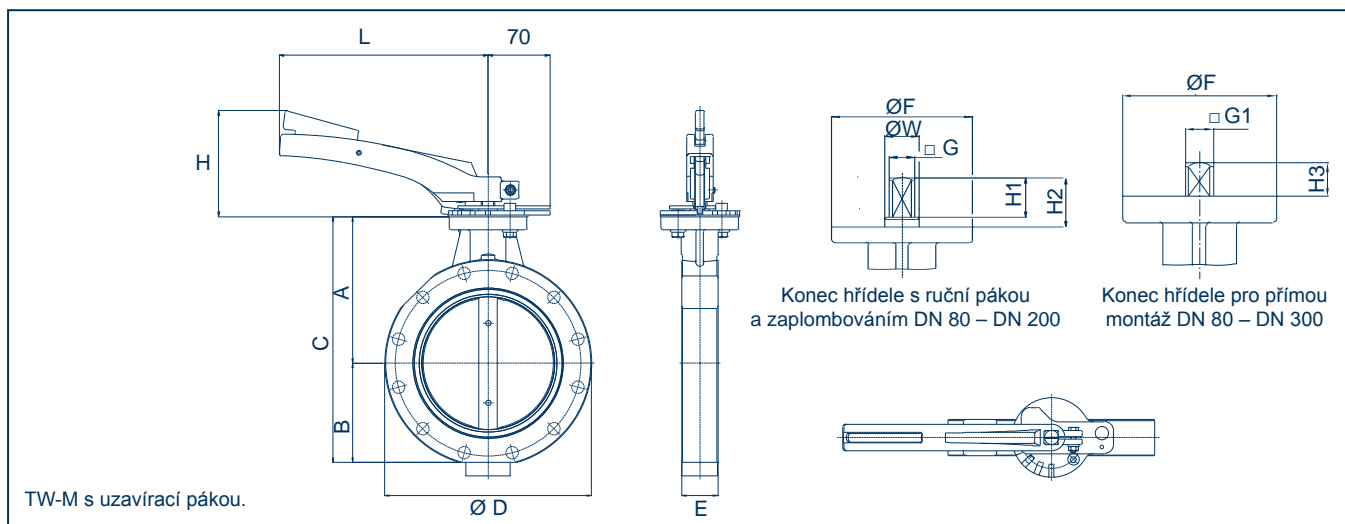
OBLASTI POUŽITÍ, např.:

- Automobilové cisterny
- Zařízení sil
- Manipulace s granulátem
- Potravin
- Regulace proudění výrobků



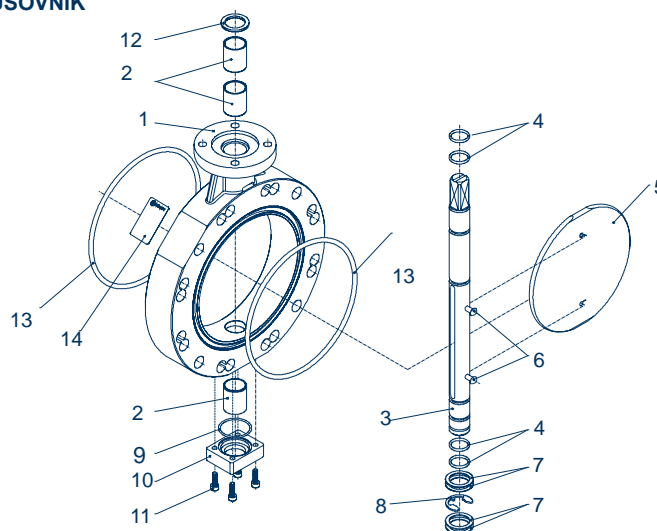
1 - Uzavírací lamela
2 - Aretační deska

UZAVÍRACÍ KLAPKA PRO AUTOMOBILOVÉ CISTERNY TYP TW-M



DN [mm]	Velikost [in]	Hlavní rozměry [mm]														Hmotnost [kg]
		A	B	C	ØD	E	ØF	□ G	□ G1	H	H1	H2	H3	L	øW	
80	3	125	97	222	154	36	88	14	14	98	30	39	17	195	18	2,8
100	4	130	97	227	176	36	88	14	14	98	30	39	17	195	18	3,2
150	6	166	127	333	234	41	88	16	17	120	36	45	19	236	22	5,1
200	8	195	152	347	274	51	88	16	17	120	36	45	19	236	22	8,5
250	10	266	179	445	328	66	125	-	22	-	-	-	24	-	-	16,3
300	12	291	204	495	378	66	125	-	22	-	-	-	24	-	-	20,0

SPECIFIKACE MATERIÁLU A KUSOVNÍK



Pol.	Označení	Materiál	Č. materiálu	ASTM	Pol.	Označení	Materiál	Č. materiálu	ASTM
1	Těleso	Hliník	1.4541		8	Seegerův pojistný kroužek	Nerezová ocel	A2	
2	Ložiskové pouzdro	Iglidur G			9	O-kroužek	Viton		
3	Hřídel	Nerezová ocel	1.4418		10	Uzavírací víko	Hliník		
4	O-kroužek	Viton			11	Šroub s válcovou hlavou	Nerezová ocel	A4	
5	Disk	Nerezová ocel	1.4541		12	Stírací kroužek	PTFE		
6	Nýt	Nerezová ocel	A4		13	O-kroužek	NBR		
7	Zalícovaná podložka	Nerezová ocel	A2		14	Typový štítek	PVC stříbrný		

Technické změny vyhrazeny