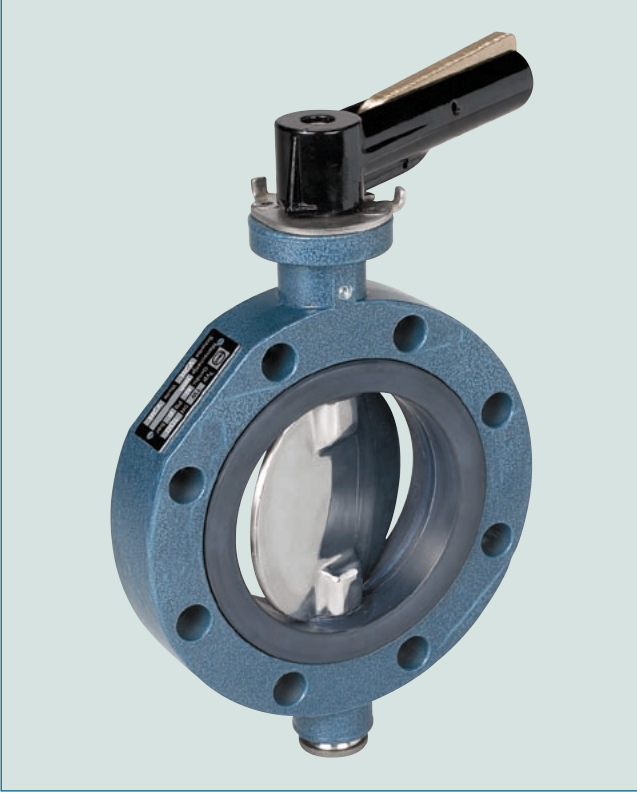


VAFER TİP TANKER VANALARI TW 80/TW 100



Vafer tip kelebek vana TW 100 (NBR contalı)

TEKNİK VERİLER

Anma çapı :	DN 80, DN 100
Flanşlar arası :	EBRO çalışma standardı
Flanş uyumu :	DIN 28459 flanşlar, tanker kamyonlar için
Flange yüzey dizaynı :	DIN 2526, Form A-E, ANSI RF
Sızdırmazlık testleri :	DIN 3230 T3 BO, BN (1. sınıf sızdırmazlık) ISO 5208, Kategori 3 API 598 Tablo 5 ANSI B 16-104, Klas VI
Sıcaklık aralığı :	-20 °C ile + 80 °C arası (basınca ve akışkana bağlı olarak)
Çalışma basıncı :	maksimum 6 bar
Basınç farkı :	maksimum 6 bar
Gövde :	Aluminyum alışı
Sit :	EPDM (Ethylene propylene caoutchouc) NBR (Acrylonitrile butadiene rubber) FPM (Fluorocarbon caoutchouc) AU (Polyurethane) PTFE (Polytetraflourethylene)- Teflon
Disk :	Paslanmaz Çelik

ÖZELLİKLERİ

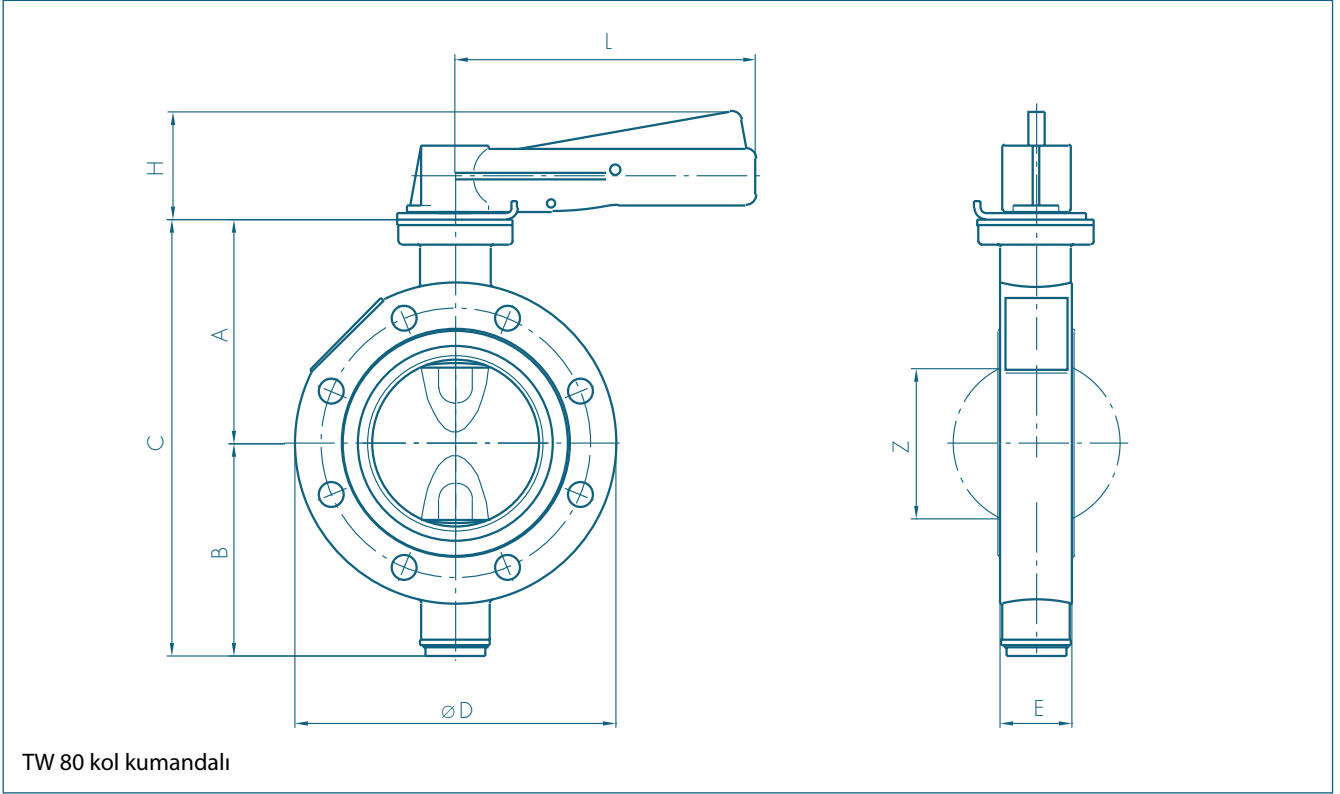
- Tanker kamyonlar ve taşıyıcılar için özel geliştirmiştir
- Üçlü şaft eksenleme burçları mevcuttur. Bakım gerektirmez
- Tamamı demonte edilip geri dönüşüm işlemlerine tabi tutulabilir

GENEL UYGULAMALARI

- Tanker kamyonlar



VAFER TİP TANKER VANALARI TW 80/TW 100



DN [mm]	Çap [inç]	Boyutlar [mm]					H	L	Z	Ağırlık [kg]
		A	B	C	D	E				
80	3	108	103	211	155	35	52	145	71	2,3
100	4	118	113	231	174	35	52	145	93	2,6

TW DN 125: isteğe bağlıdır.

Firma tarafından uyarısız değiştirilebilir.