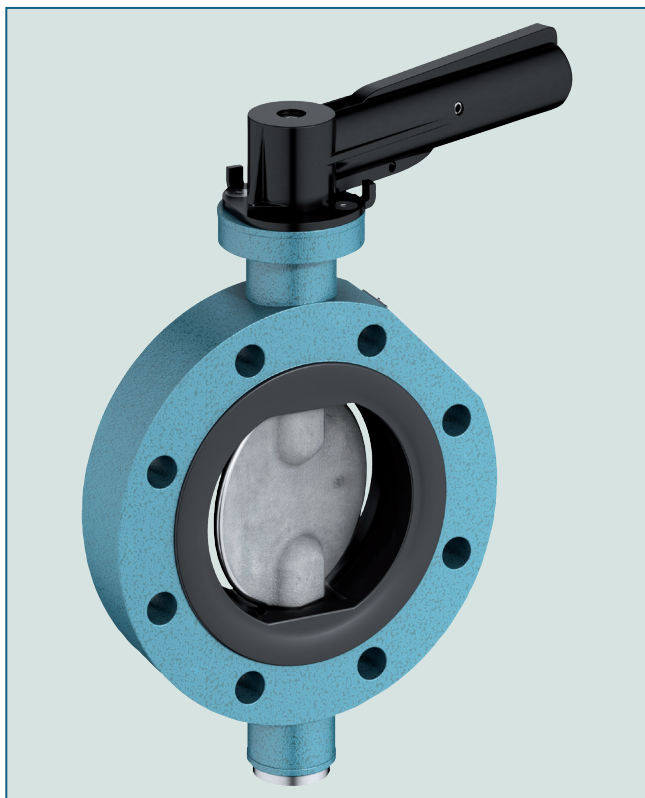


PRZEPUSTNICA CYSTERNOWA TYP TW 80/TW 100



Przepustnica cysternowa typ TW 100 z manszetą z NBR.

DANE TECHNICZNE

Średnica nominalna:	DN 80 / DN 100
Długość zabudowy:	norma zakładowa EBRO
Przyłącze kołnierzowe:	DIN 28459 kołnierze cystern
Kształt przyłgi połączenia kołnierzowego:	DIN 28459 ASME RF, FF
Próba szczelności:	EN 12266 (szczelność klasa A) ISO 5208, kategoria 3
Zakres temperatury:	-20°C do +160°C (w zależności od ciśnienia i medium)
Dop. ciśnienie robocze:	max. 6 bar
Korpus:	stop aluminium
- nie dzielony	GD-AISI9Cu3 (3.2163)
- dzielony przy uszczelnieniu z PTFE	GK-AISI12(Cu) (3.2583.02)
Manszeta:	EPDM (kauczuk etylenowo-propylenowy) NBR (kauczuk akrylo-butadienowy) FPM (kauczuk fluorowy) PTFE (politetrafluoroetylen) SBR-zielony (poliuretan)
Dysk:	staliwo szlachetne G-X6CrNiMo18-10 (1.4408)

WSKAZÓWKI OGÓLNE

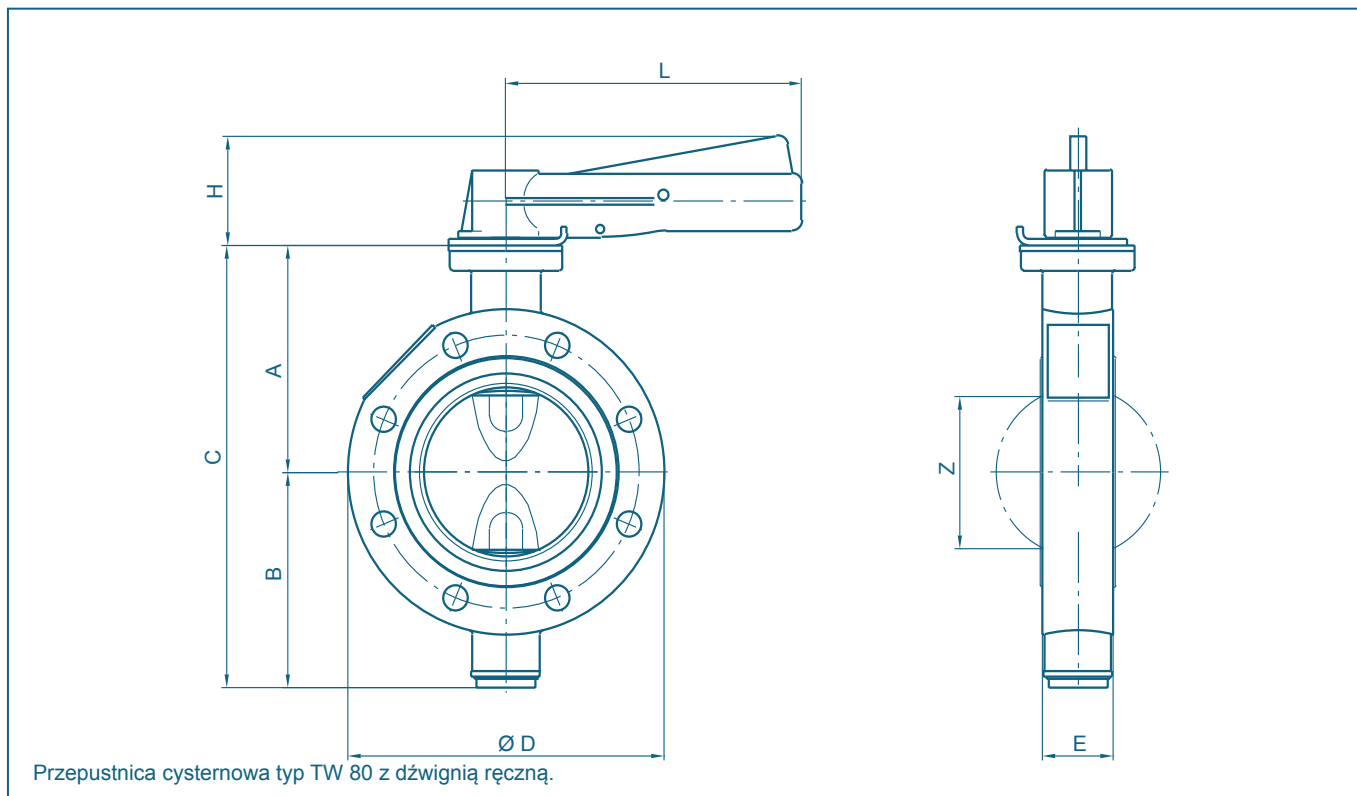
- Nie wymaga konserwacji.
- Potrójne ułożyskowanie wału.
- Możliwość demontażu elementów przepustnicy.

PRZYKŁADY ZASTOSOWANIA

- cysterny



PRZEPUSTNICA CYSTERNOWA TYP TW 80/TW 100



DN [mm]	Size [in]	Wymiary [mm]								Waga [kg]
		A	B	C	D	E	H	L	Z	
80	3	108	103	211	155	35	52	145	71	2,3
100	4	118	113	231	174	35	52	145	93	2,6

TW DN 125: na zapytanie

Zmiany konstrukcyjne zastrzeżone.