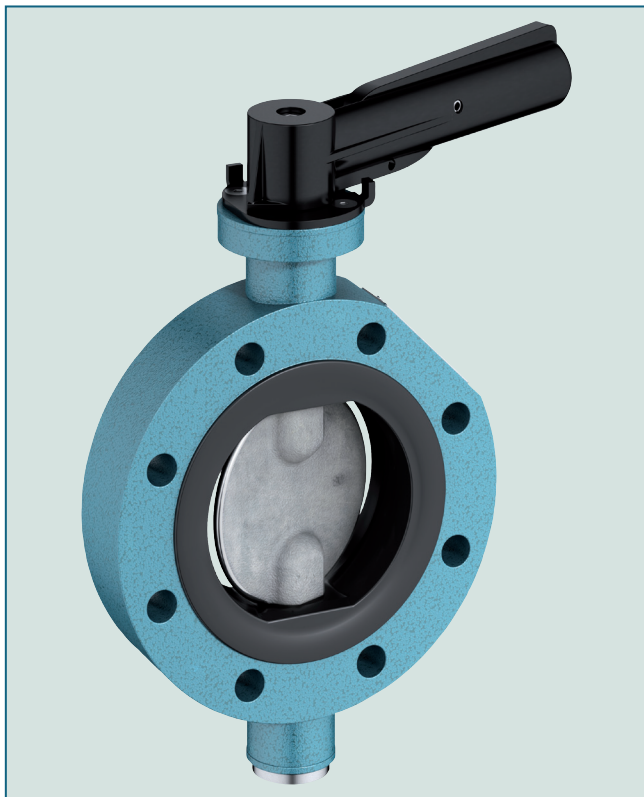


# TW 80/TW 100 TARTÁLYKOCSI PILLANGÓSZELEP



TW 80/TW 100 tartálykocsi pillangószelep NBR tömítőgallérral

## MŰSZAKI JELLEMZŐK

Névleges méretek:	DN 80 / DN 100
Szerkezeti hossz:	EBRO gyári szabvány
Karima csatlakozási méret:	EN 1092 Karimák tartálykocsikhoz
Az ellenkarima tömítőfelületek alakja	EN 1092 Form A/B ASME RF, FF
Tömörségvizsgálat:	EN 12266 (szivárgási sebesség A) ISO 5208, 3. kategória
Hőmérséklettartomány:	-20°C-tól +160°C-ig (nyomástól és közegtől függően)
Megeng. üzemi nyomás:	max. 6 bar
Készülékház:	Alumíniumötvözet
- nem osztott	GD-ALSi9Cu3 (3.2163)
- osztott	
PTFE tömítéssel	GK-ALSi12(Cu) (3.2583.02)
Tömítőgallér:	EPDM (Etilén-propilén-kaucsuk) NBR (Akrilnitril-butadién-kaucsuk) FPM (Fluorkaucsuk) PTFE (Politetrafluoretilén) SBR-zöld (Poliuretán)
Tárcsa:	Nemesacél G-X6CrNiMo18-10 (1.4408)

## ÁLTALÁNOS TUDNIVALÓK

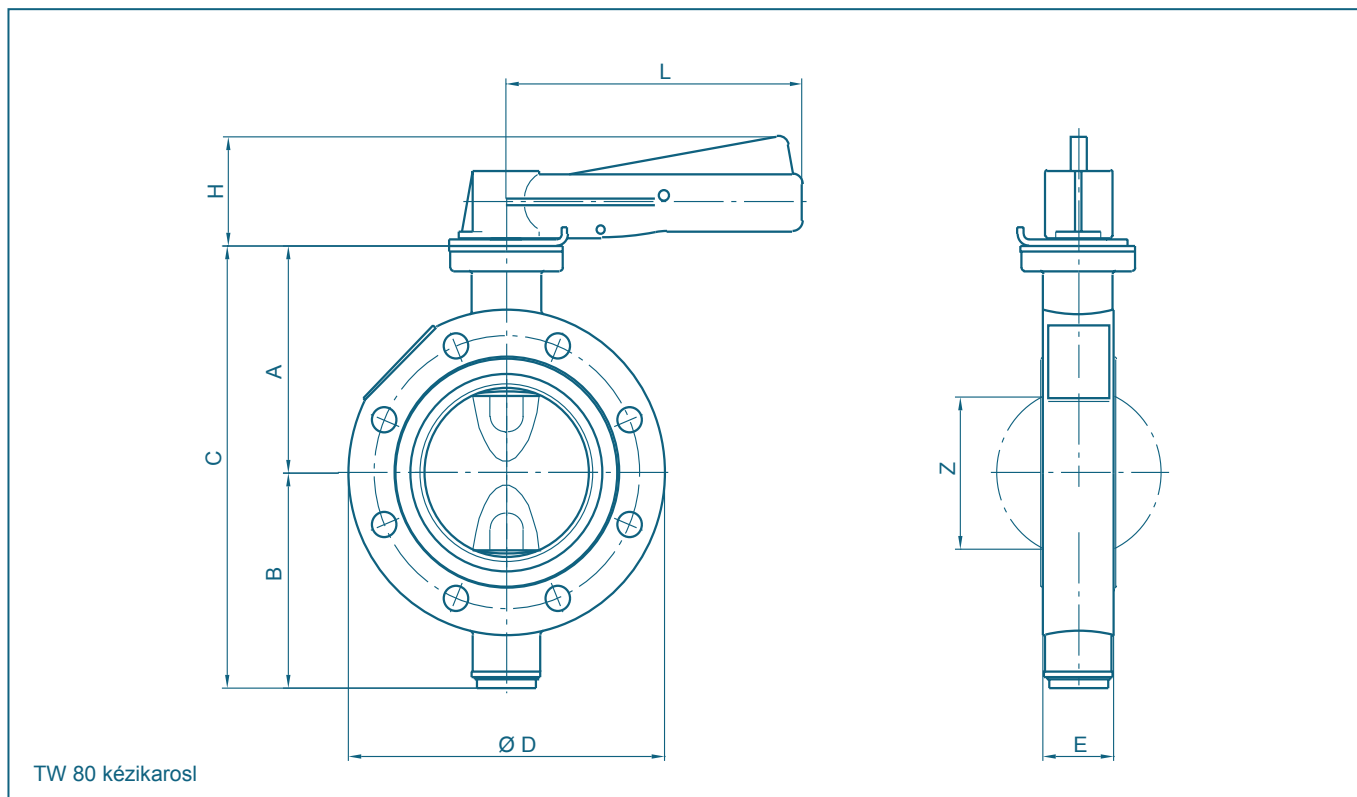
- Karbantartásmentes
- 3-szoros tengelycsapágyazás
- Leszerelhető, típusfüggő újrahajszonítás lehetséges

## ALKALMAZÁSI TERÜLETEK, pl.:

- Tartálykocsi



# TW 80/TW 100 TARTÁLYKOCSI PILLANGÓSZELEP



DN [mm]	Size [in]	Fő méretek [mm]								Súly [kg]
		A	B	C	D	E	H	L	Z	
80	3	108	103	211	155	35	52	145	71	2,3
100	4	118	113	231	174	35	52	145	93	2,6

TW DN 125: Kérésre

A műszaki változtatások joga fenntartva