

KONTEJNEROVÁ UZAVÍRACÍ Klapka TYP TW 80/TW 100



Uzavírací klapka pro automobilové cisterny typ TW 100 s manžetou NBR.

TECHNICKÉ PARAMETRY

Jmenovité průměry:	DN 80 – DN 100
Konstrukční délka:	Dílenská norma EBRO
Připojení mezi přírubami dle:	EN 1092 Příruby pro automobilové cisterny
Tvar těsnících ploch protipřírub:	EN 1092 tvar A/B ASME RF, FF
Zkouška těsnosti:	EN 12266 (míra úniku A) ISO 5208, Kategorie 3
Rozsah teplot:	-20 °C až +160 °C (v závislosti na tlaku a médiu)
Připustný provozní tlak:	Max. 6 barů
Těleso:	Hliníková slitina.
- jednoduché	GD-AISI9Cu3 (3.2163)
- dělené s PTFE těsněním	GK-AISI12(Cu) (3.2583.02)
Manžeta:	EPDM (etylen-propylen-kaučuk) NBR (akrylnitril-butadien-kaučuk) FPM (fluorkaučuk) AU (polyuretan) PTFE (polytetrafluoretylen)
Disk:	Nerezová ocel G-X6CrNiMo18-10 (1.4408)

VŠEOBECNÉ INFORMACE

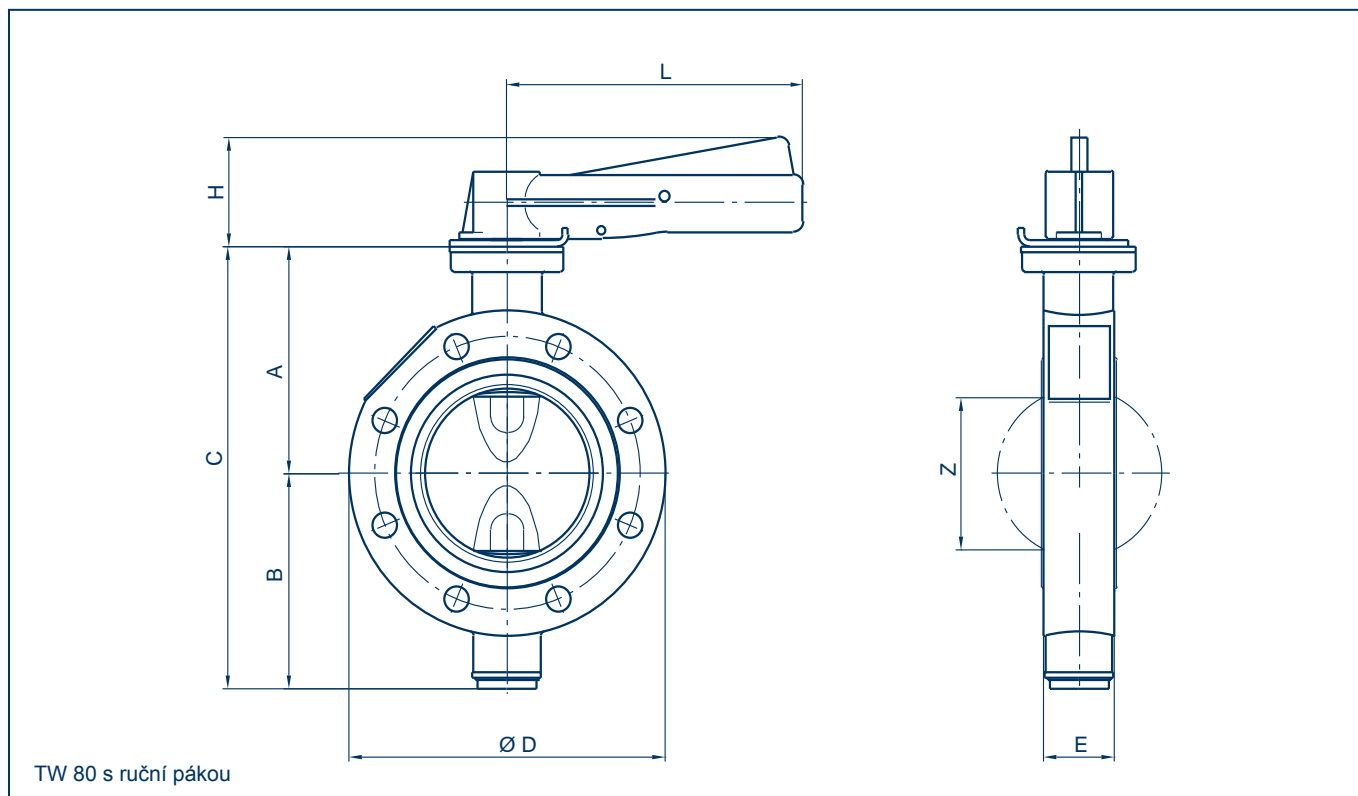
- Bezúdržbové provedení
- Trojité uložení hřídele
- Lze demontovat a recyklovat dle druhu materiálu

OBLASTI POUŽITÍ, např.:

- Automobilové cisterny



KONTEJNEROVÁ UZAVÍRACÍ KLAPKA TYP TW 80/TW 100



DN [mm]	Velikost [in]	Hlavní rozměry [mm]								Hmotnost [kg]
		A	B	C	D	E	H	L	Z	
80	3	108	103	211	155	35	52	145	71	2,3
100	4	118	113	231	174	35	52	145	93	2,6

TW DN 125: na vyžádání

Technické změny vyhrazeny