

QUETSCHVENTIL TYP QV



Quetschventil mit vollem Durchgang für feststoffhaltige Abwässer, Schlamm und ähnlichen Medien.

TECHNISCHE MERKMALE

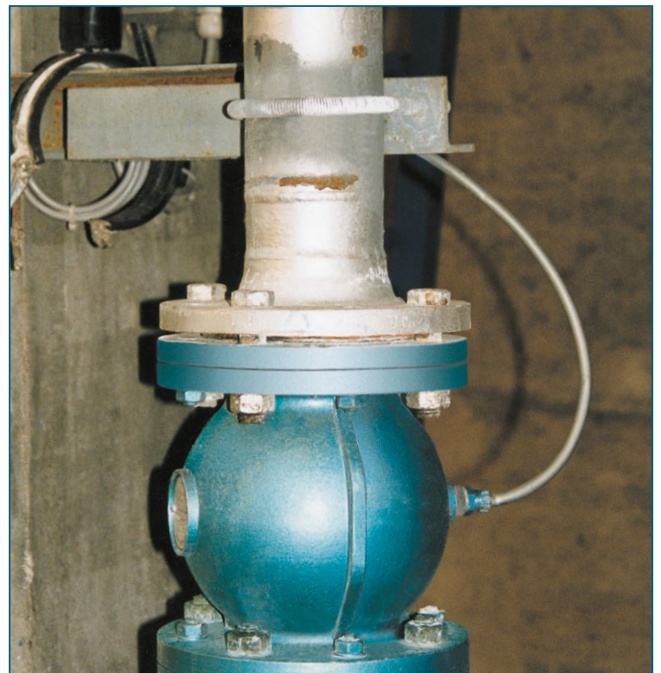
Nennweiten:	DN 40 - DN 200
Baulänge:	EBRO Werksnorm
Flanschanschlussmaß:	EN 1092 (PN 10)
Form der Gegenflanschdichflächen:	EN 1092 Form C/E
Temperaturbereich:	-20°C bis +140°C (abhängig von Druck und Medium)
Zul. Betriebsdruck:	5 bar
Zul. Differenzdruck:	2 bar (Steuerdruck – Betriebsdruck)
Gehäuse:	Aluminiumlegierung
Manschette:	Naturgummi EPDM (Ethylen-Propylen-Kautschuk) FPM (Fluor-Kautschuk)
Flansche:	Aluminiumlegierung - rilsaniert - gummiert

ALLGEMEINE HINWEISE

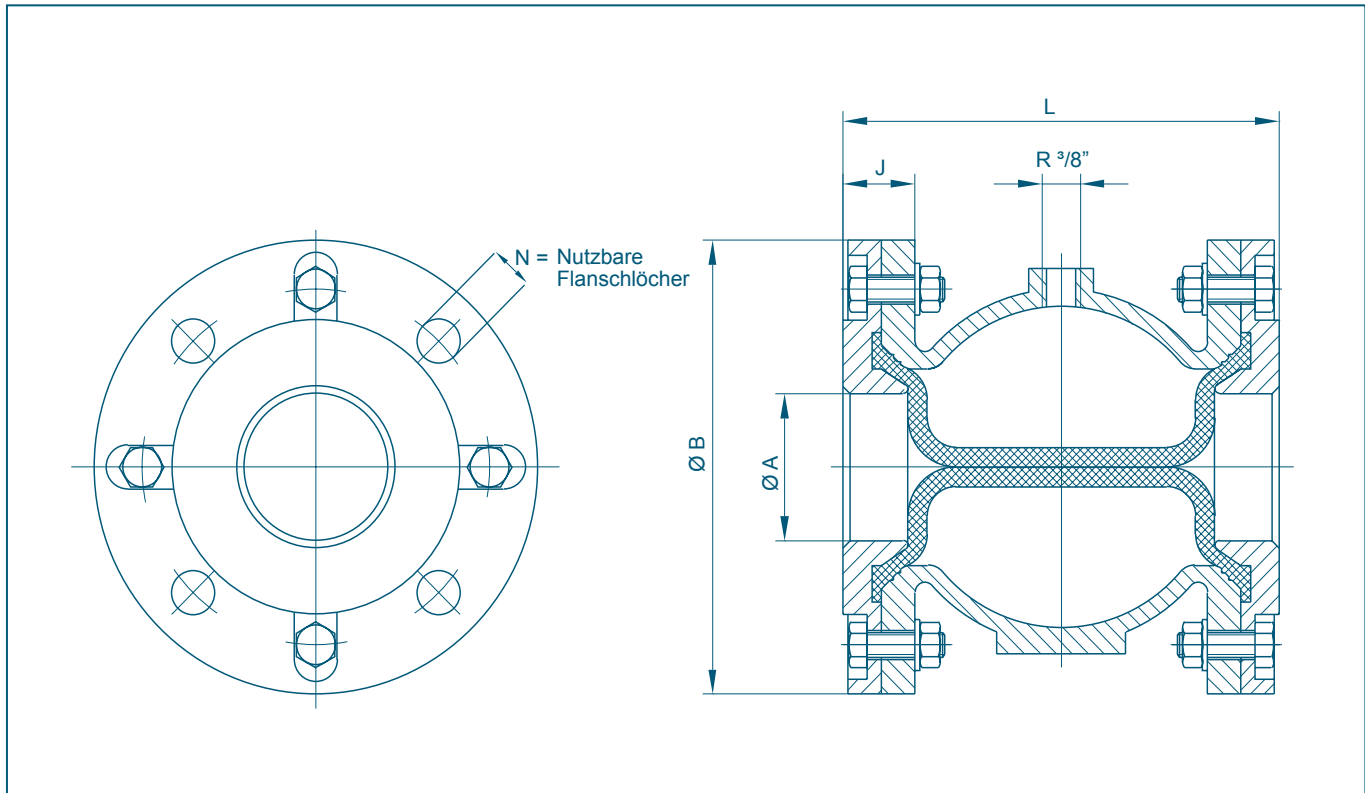
- Voller Durchgang, besondere Eignung für Schlamm, Pulver, Granulate
- Aufbau eines Magnetventils ermöglicht elektro-pneumatische Betätigung
- Einbaulage beliebig

EINSATZGEBIETE, z.B.:

- Pneumatische Fördertechnik
- Feststoffhaltige Medien



QUETSCHVENTIL TYP QV



DN [mm]	Size [in]	Hauptabmessungen [mm]					N	Gewicht [kg]
		A	B	J	L			
40	1½	35	150	30	156	4	3,2	
50	2	45	165	30	167	4	4,3	
65	2½	60	185	30	182	4	5,5	
80	3	75	200	34	226	4	6,6	
100	4	95	220	39	282	8	9,9	
125	5	120	250	43	350	8	14,3	
150	6	145	285	50	420	8	19,5	
200	8	195	340	57	559	8	28,5	

Technische Änderungen vorbehalten