

# ZAWÓR MEMBRANOWY TYP QV



Zawór membranowy z pełnym przełotem do ścieków z zawartością części stałych, szlamów, proszków i podobnych mediów.

## DANE TECHNICZNE

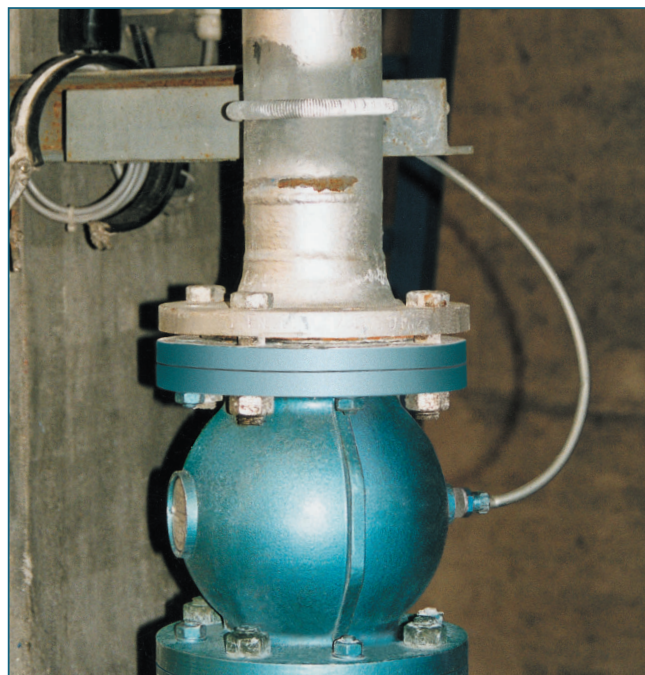
Średnica nominalna:	DN 40 - DN 200
Długość zabudowy:	norma zakładowa EBRO
Przyłącze kołnierzowe:	EN 1092 (PN 10)
Kształt przyłgi połączenia kołnierzowego:	EN 1092 forma C/E
Zakres temperatury:	-20°C do +140°C (w zależności od ciśnienia roboczego i medium)
Dop. ciśnienie robocze:	5 bar
Dop. różnica ciśnień:	2 bary (ciśnienie sterujące - ciśnienie robocze)
Korpus:	stop aluminium
Manszeta:	guma naturalna EPDM (kauczuk etylenowo-propylenowy) FPM (kauczuk fluorowy)
Kołnierz:	stop aluminium - pokryte rilsanem (opcja) - gumowane (opcja)

## WSKAZÓWKI OGÓLNE

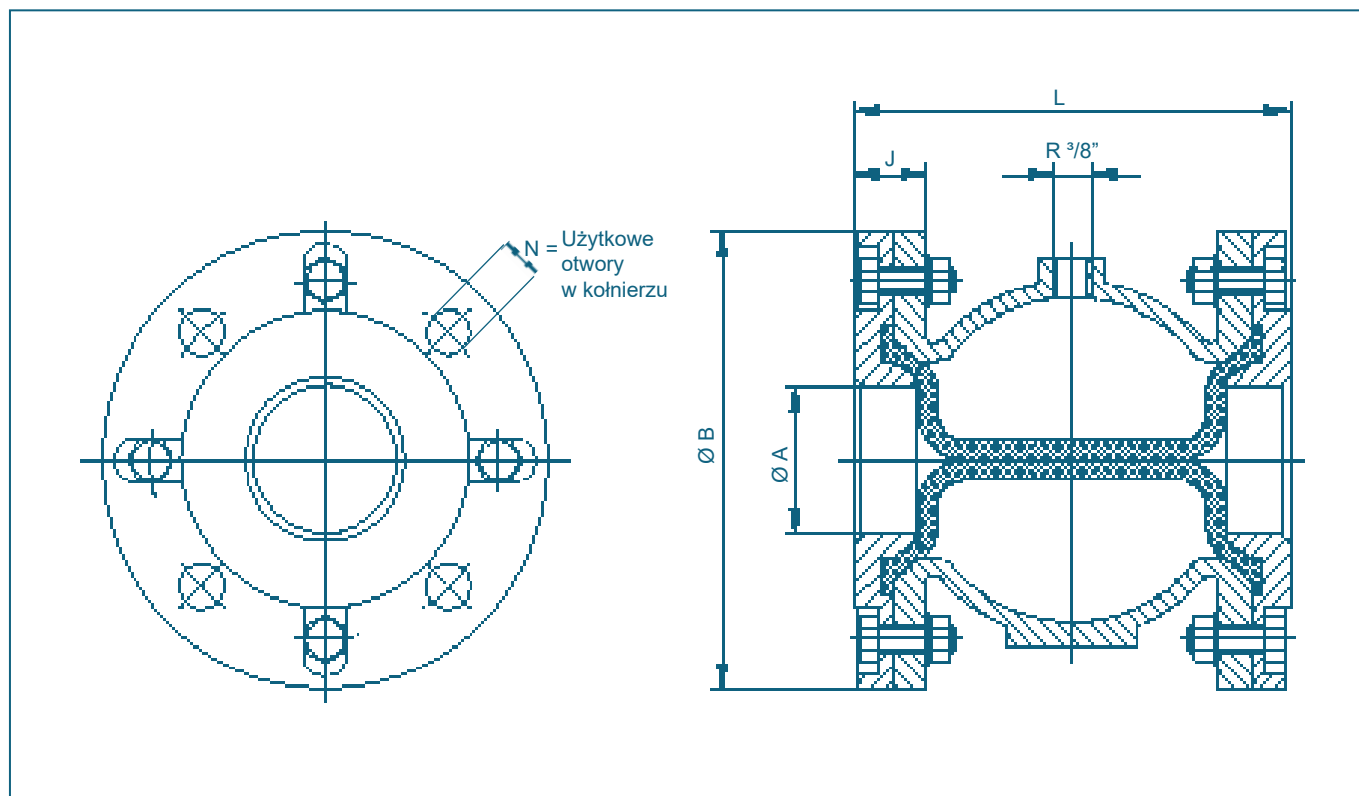
- Pełen przełot szczególnie przydatny do szlamów, proszków, granulatów itp.
- Możliwość zabudowy zaworu elektromagnetycznego bezpośrednio na zaworze.
- Zabudowa w dowolnym położeniu.

## PRZYKŁADY ZASTOSOWANIA

- transport pneumatyczny
- media zawierające części stałe



# ZAWÓR MEMBRANOWY TYP QV



DN [mm]	Size [in]	Wymiary [mm]					Waga [kg]
		A	B	J	L	N	
40	1½	35	150	30	156	4	3,2
50	2	45	165	30	167	4	4,3
65	2½	60	185	30	182	4	5,5
80	3	75	200	34	226	4	6,6
100	4	95	220	39	282	8	9,9
125	5	120	250	43	350	8	14,3
150	6	145	285	50	420	8	19,5
200	8	195	340	57	559	8	28,5

Zmiany konstrukcyjne zastrzeżone.