

管夹阀 QV



适用于含固体颗粒的污水、泥浆及类似介质的全流量管夹阀。

技术参数

公称通径:	DN 40 - DN 200
面对面标准:	EBRO 工厂标准
连接法兰:	EN 1092 (PN 10)
法兰密封面:	EN 1092 Form C/E
工作温度:	-20°C ~ +140°C (与压力和介质有关)
工作压力:	最大 5 bar
压差:	2 bar (控制气压 - 工作压力)
阀体:	铝合金
隔膜:	天然橡胶 EPDM (三元乙丙橡胶) FPM (氟橡胶)
法兰:	铝合金 - Rilsan 涂层 - Rubber 涂层

产品特点

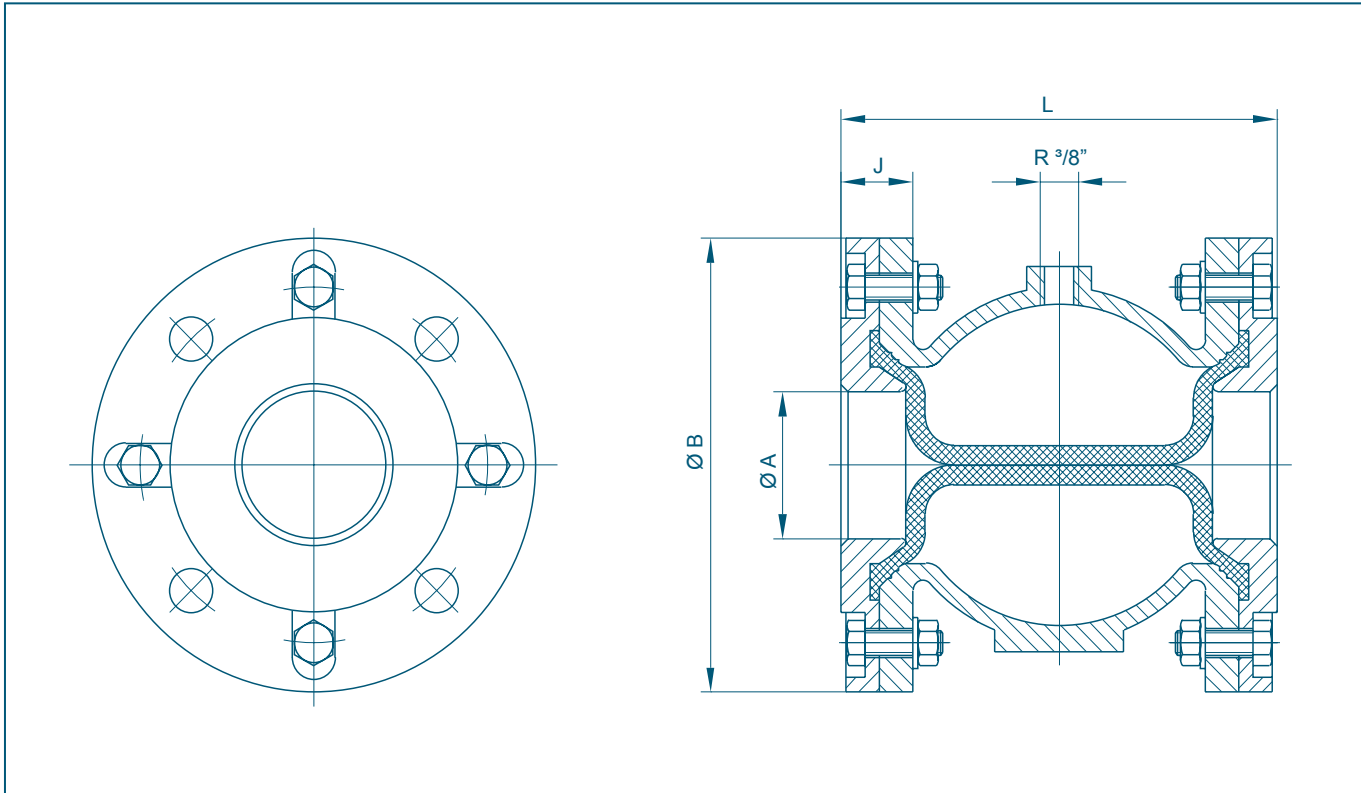
- 全通流量，特别适用于含泥浆、粉末、颗粒的介质
- 安装电磁阀可实现电一气驱动控制
- 可安装在任意位置

应用行业

- 气体输送系统
- 含固体颗粒的介质



管夹阀 QV



DN [mm]	英寸 [in]	尺寸 [mm]				重量 [kg]
		A	B	J	L	
40	1½	35	150	30	156	3,2
50	2	45	165	30	167	4,3
65	2½	60	185	30	182	5,5
80	3	75	200	34	226	6,6
100	4	95	220	39	282	9,9
125	5	120	250	43	350	14,3
150	6	145	285	50	420	19,5
200	8	195	340	57	559	28,5

制造厂保留对参数的修改权