

RUKÁVOVÝ VENTIL TYP QV



Rukávový ventil s plným průchodem pro odpadní vody, kal a podobná média s obsahem pevných částic.

TECHNICKÉ PARAMETRY

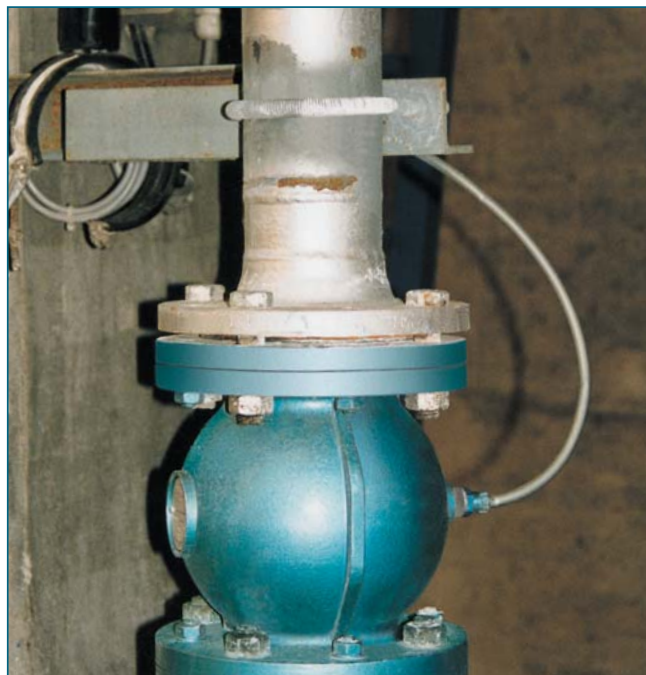
Jmenovité průměry:	DN 40 - DN 200
Konstrukční délka:	Dílenská norma EBRO
Připojení mezi přírubami dle:	EN 1092 (PN 10)
Tvar těsnicích ploch protipřírub:	EN 1092 tvar C/E
Rozsah teplot:	-20 °C až +140 °C (v závislosti na tlaku a médiu)
Připustný provozní tlak:	5 barů
Těleso:	Hliníková slitina
Manžeta:	Přírodní kaučuk EPDM (etylen-propylen-kaučuk) FPM (fluorkaučuk)
Příruby:	Hliníková slitina - Povrchová vrstva Rilsan - Pogumování

VŠEOBECNÉ INFORMACE

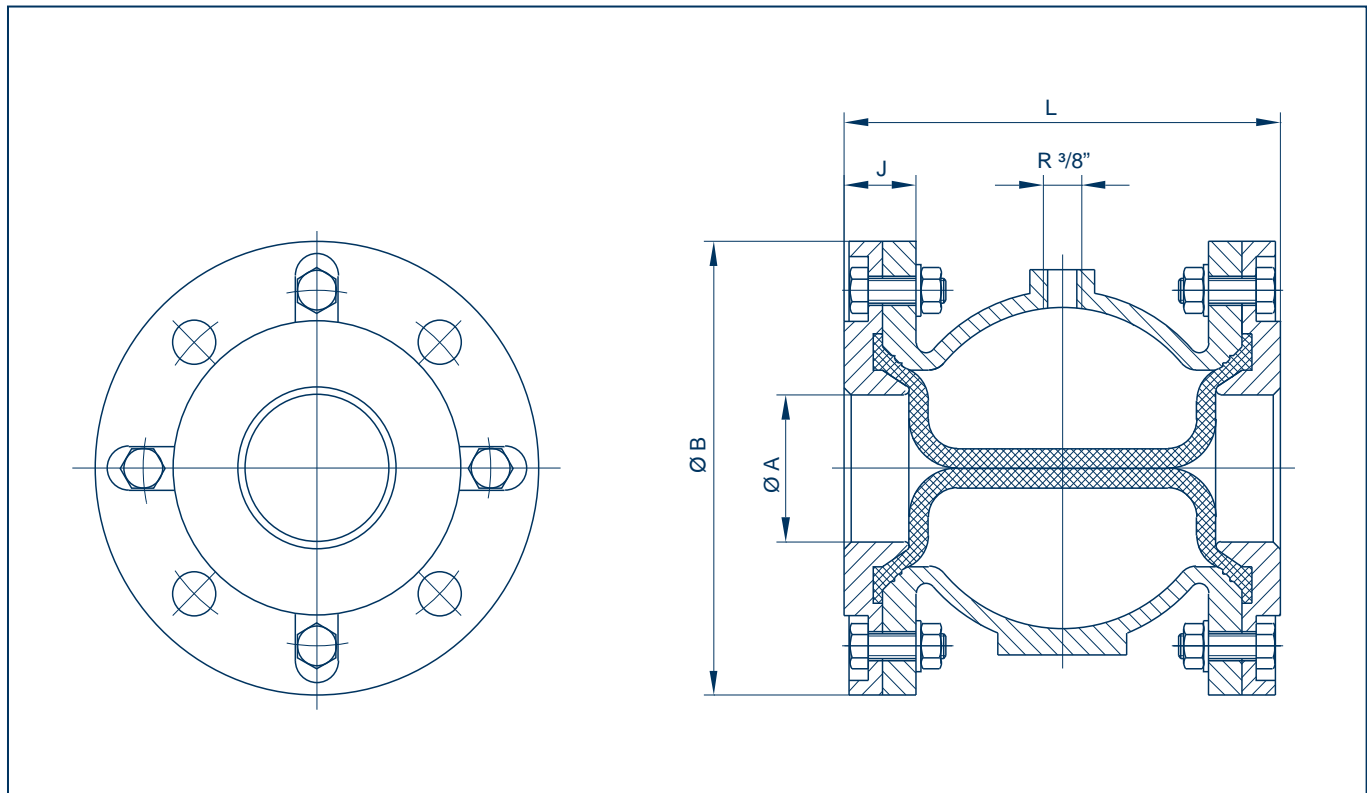
- Plný průchod, zejména vhodný pro kal, prášky, granuláty
- Instalace elektromagnetického ventilu umožňuje elektro-pneumatické ovládání
- Montážní poloha je libovolná

OBLASTI POUŽITÍ, např.:

- Technické vybavení pro pneumatickou dopravu
- Média obsahující pevné částice



RUKÁVOVÝ VENTIL TYP QV



DN [mm]	Velikost [in]	Hlavní rozměry [mm]				Hmotnost [kg]
		A	B	J	L	
40	1½	35	150	30	156	7,5
50	2	45	165	30	167	9
65	2½	60	185	30	182	11,5
80	3	75	200	34	226	16
100	4	95	220	39	282	22
125	5	120	250	43	350	35
150	6	145	285	50	420	48
200	8	195	340	57	559	94

Technické změny vyhrazeny