

# PRZEPUSTNICA TYP K 016



Plastikowa przepustnica odcinająca typ K 016 z dźwignią ręczną on/off.

## DANE TECHNICZNE

Średnica nominalna:	DN 32 - DN 100 z dźwignią z zapadką DN 32 - DN 50 z dźwignią ręczną ON/OFF
Długość zabudowy:	norma zakładowa EBRO
Próba szczelności:	EN 12266 (szczelność klasa A) ISO 5208, kategoria 3
Zakres temperatur:	-10°C do +60°C (w zależności od ciśnienia i medium)
Dop. ciśnienie robocze:	max. 6 bar
Korpus:	PVC utwardzane
Dysk:	stop aluminium G-AISI10Mg (3.2381) pokryty CSM lub FPM
Wałki:	stal szlachetna (A2/A4)

## WSKAZÓWKI OGÓLNE

- Przepustnica odcinająca z mufami do zabudowy w rurociągach PVC.
- Łatwość montażu dzięki mufom.
- W czasie konserwacji możliwość demontażu środkowych elementów przepustnicy.
- Montaż w dowolnym położeniu.

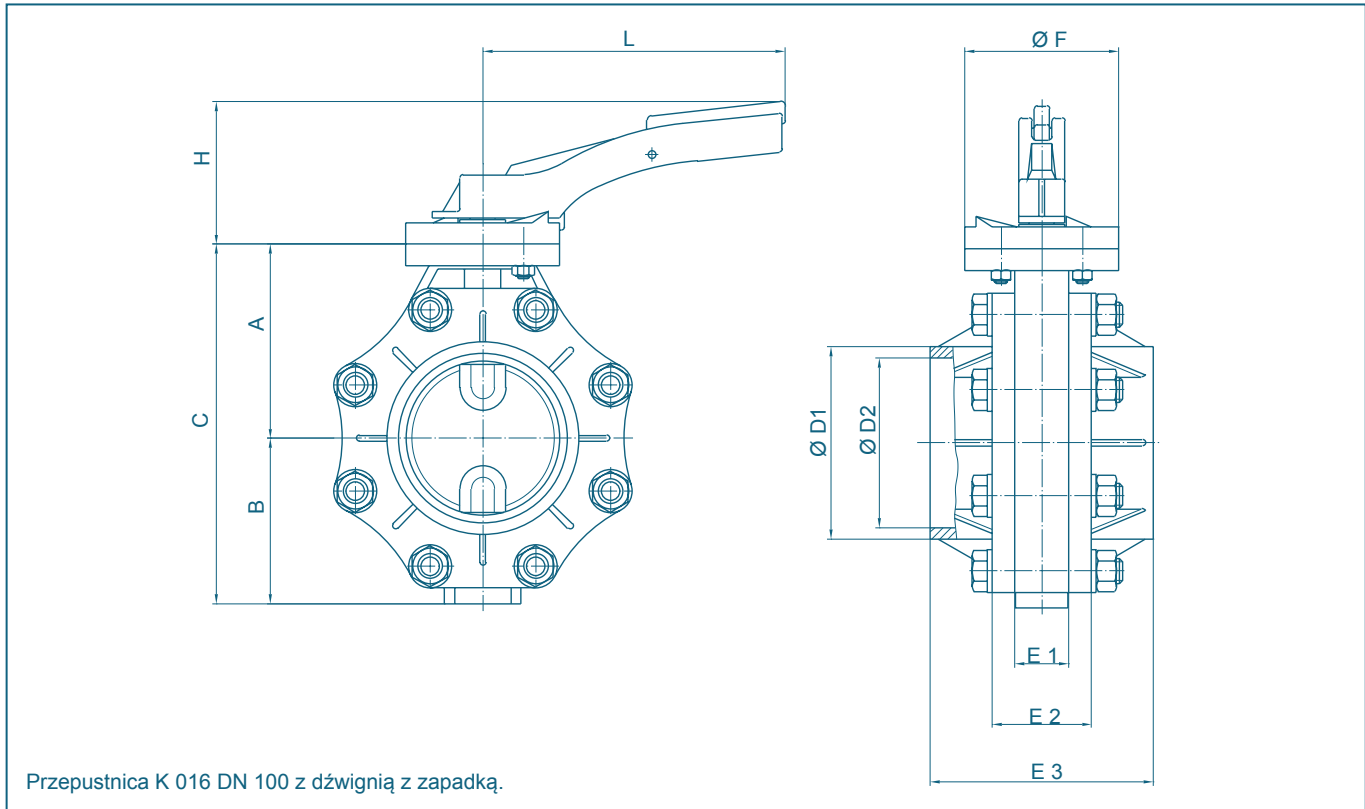
## PRZYKŁADY ZASTOSOWANIA

- technika basenowa
- rurociągi z PVC



Plastikowa przepustnica odcinająca typ K 016 DN 100 z dźwignią z zapadką.

# PRZEPUSTNICA TYP K 016



DN [mm]	Size [in]	Wymiary [mm]											Waga [kg]
		A	B	C	D1	D2	E1	E2	E3	F	L	H	
32	1¼	65	49	114	54	40	30	60	140	100	195	95	1,0
40	1½	65	49	114	64	50	30	60	140	100	195	95	1,0
50	2	65	49	114	77	63	30	60	140	100	195	95	1,0
65	2½	77,5	61,5	139	90	75	35	65	145	100	195	95	1,9
80	3	77,5	61,5	139	105	90	35	65	145	100	195	95	1,9
100	4	126	97	233	125	110	35	65	145	100	195	95	3,7

Zmiany konstrukcyjne zastrzeżone.