

K 016 MŰANYAG PILLANGÓSZELEP



K 016 műanyag pillangószelep rögzíthető NYIT/ZÁR karral

MŰSZAKI JELLEMZŐK

Névleges méretek:	DN 32 - DN 100 bekattanó fogantyúval DN 32 - DN 50 NYIT/ZÁR-állásban rögzíthető karral
Szerkezeti hossz:	EBRO gyári szabvány
Tömörségvizsgálat:	EN 12266 (szivárgási sebesség A) ISO 5208, 3. kategória
Hőmérséklettartomány:	-10°C-tól +60°C-ig (nyomástól és közegtől függően)
Megeng. üzemi nyomás:	max. 6 bar
Készülékház:	Kemény PVC
Tárcsa:	Alumíniumötvözet G-AISI10Mg (3.2381) CSM (klórszulfonált polietilén) gumírozott FPM (Fluorkaucsuk)
Tengelyek:	Nemesacél (A2/A4)

ÁLTALÁNOS TUDNIVALÓK

- Ragasztható karmantyús pillangószelep PVC-csővezetékekbe történő beépítéshez.
- Egyszerű beépítés szerelt ráragasztható karmantyúkkal
- Karbantartási munkáknál a szelep középső része kiszerezhető
- Beépítési helyzet: tetszőleges
- Leszerelhető, típusfüggő újrahasznosítás lehetséges

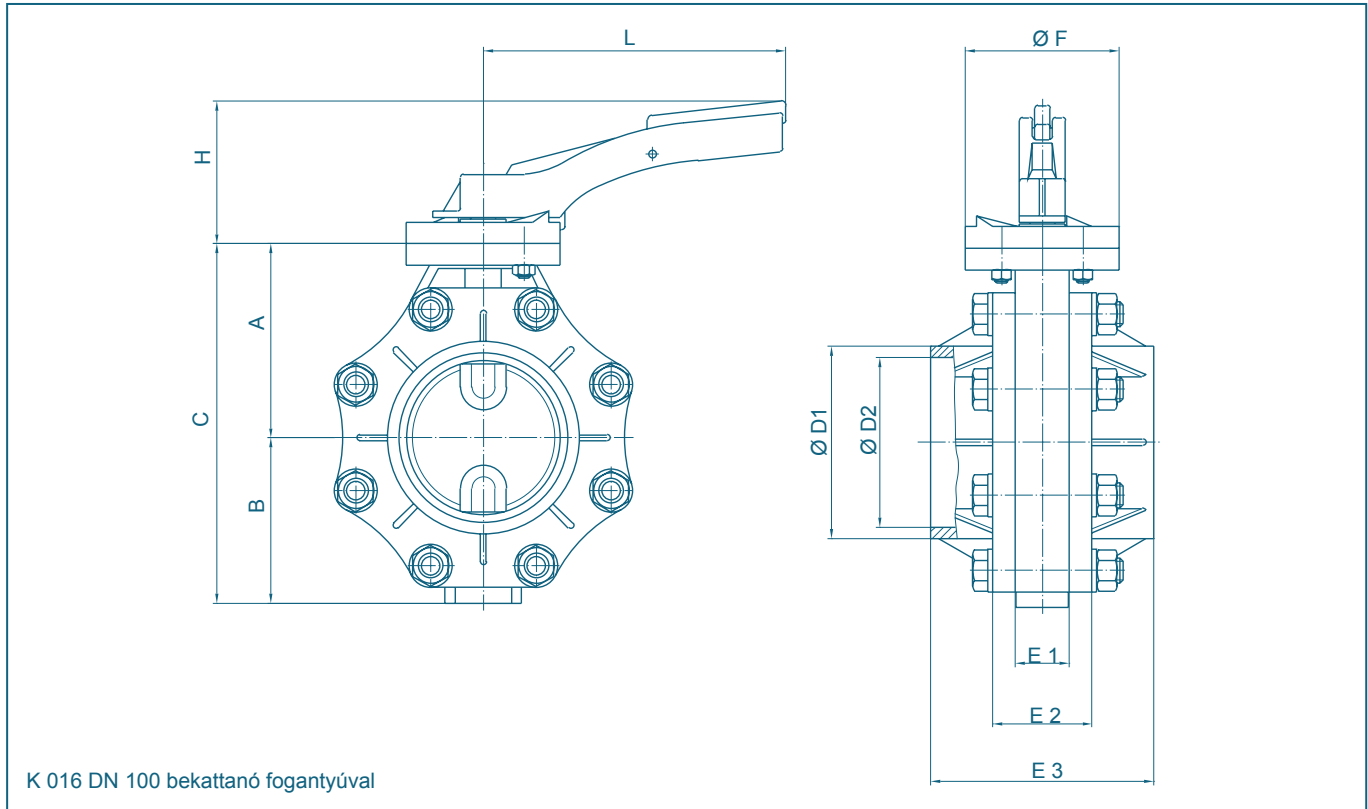
ALKALMAZÁSI TERÜLETEK, pl.:

- Uszodatechnika
- PVC-csővezetékek



K 016, műanyag pillangószelep, DN 100, bekattanó fogantyúval

K 016 MŰANYAG PILLANGÓSZELEP



DN [mm]	Size [in]	Fő méretek [mm]										Súly [kg]	
		A	B	C	D1	D2	E1	E2	E3	F	L		H
32	1¼	65	49	114	54	40	30	60	140	100	195	95	1,0
40	1½	65	49	114	64	50	30	60	140	100	195	95	1,0
50	2	65	49	114	77	63	30	60	140	100	195	95	1,0
65	2½	77,5	61,5	139	90	75	35	65	145	100	195	95	1,9
80	3	77,5	61,5	139	105	90	35	65	145	100	195	95	1,9
100	4	126	97	233	125	110	35	65	145	100	195	95	3,7

A műszaki változtatások joga fenntartva