

KLAPKA PRO TENKOSTĚNNÉ POTRUBNÍ SYSTÉMY TYP CK-M



Klapka pro tenkostěnné potrubní systémy - typ CK-M s pneumatickým pohonem EB-SYD.

TECHNICKÉ PARAMETRY

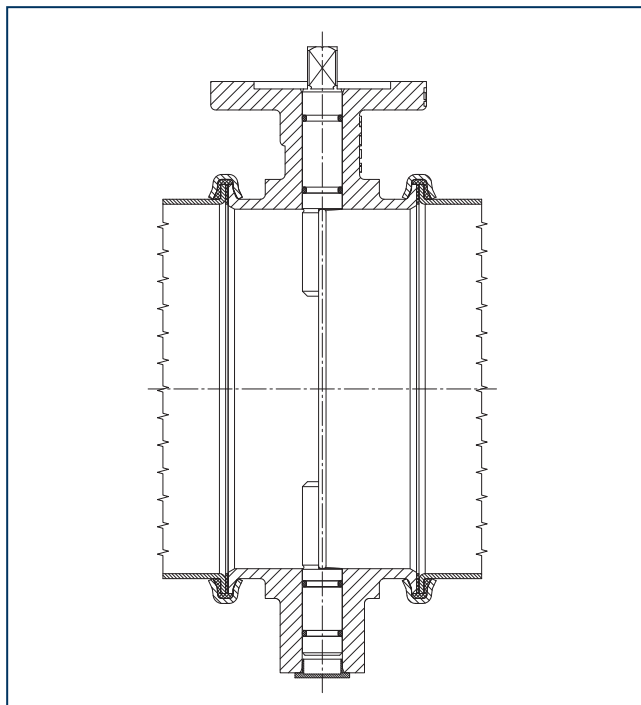
Jmenovité průměry:	DN 65 - DN 250
Konstrukční délka:	Dílenská norma EBRO
Příruba pro připojení ovládání:	EN ISO 5211
Připojení příruby:	Drážka upínacího kroužku potrubního systému
Rozsah teplot:	-10 °C až +130 °C (volitelná možnost 220 °C) (v závislosti na tlaku, médiu a druhu pohonu)
Přípustný provozní tlak:	Max. 3 bary
Těleso:	Hliník
Disk:	1.4301
Kruhová propust mezi tělesem a diskem:	0,1 mm až 0,5 mm, v závislosti na použití
Hřídel:	1.4401, 1.4571 nebo alternativně podle zadání

VŠEOBECNÉ INFORMACE

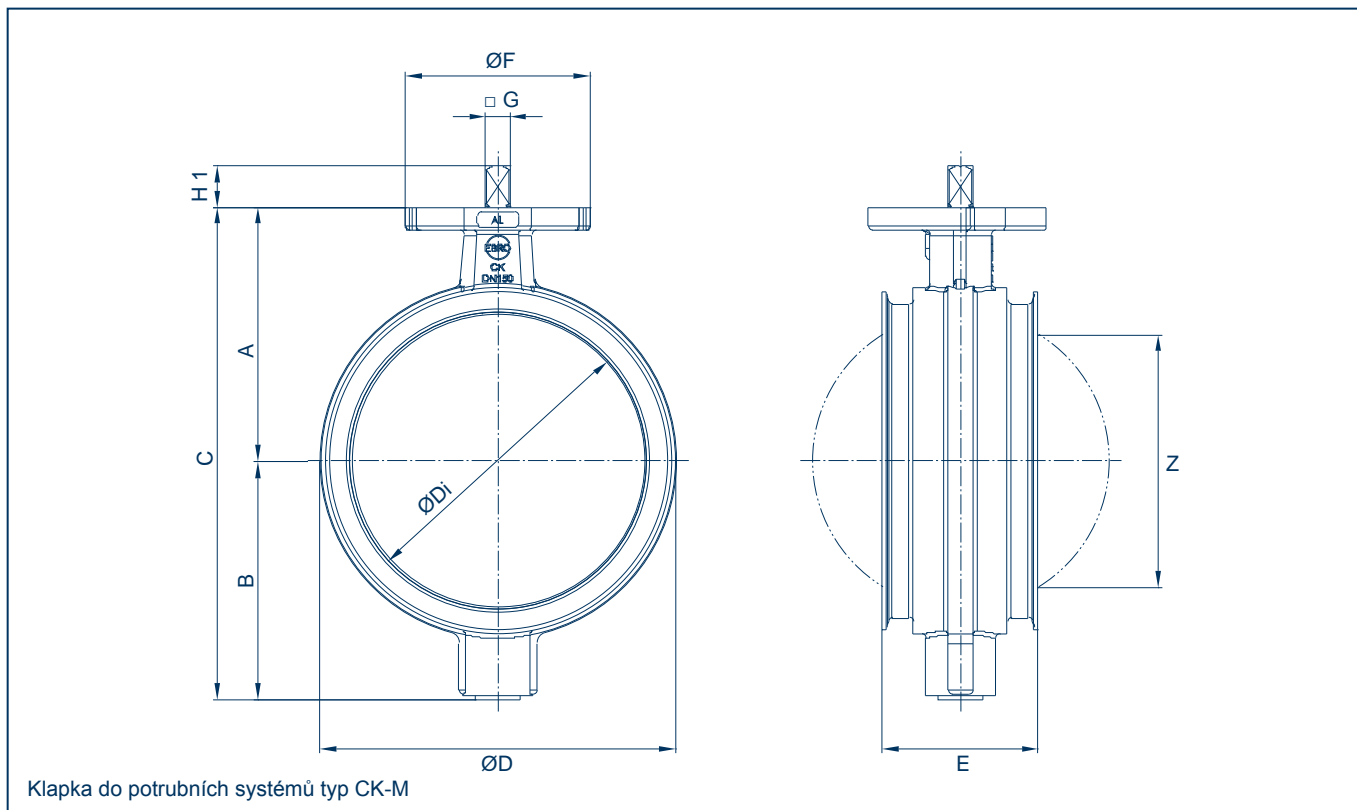
- Klapka do potrubních systémů s centricky uloženým diskem klapky
- Těleso s oboustranným nákrůžkem (pro 2 mm nebo 3 mm) pro spojení upínacím kroužkem
- Malé opotřebení
- Možnost rychlé a bezproblémové demontáže
- Bezúdržbové provedení
- Je možná ruční páka, pneumatický nebo elektrický pohon

OBLASTI POUŽITÍ, např.:

- Potravinářský průmysl a výroba krmiv
- Sypké materiály
- Zkušební zařízení
- Aspirační potrubí
- Odprašování
- Regulace proudění vzduchu / plynů (škrticí klapka)
- Potrubí výfukových / odpadních plynů



KLAPKA PRO TENKOSTĚNNÉ POTRUBNÍ SYSTÉMY TYP CK-M



DN [mm]	Velikost [in]	Hlavní rozměry [mm]											Hmotnost [kg]
		A	B	C	ØD	ØDi	E	ØF	Příruba	G	H1	Z	
65	2½	80	60	140	80	60	60	65	F04	11	11	0	0,7
80	3	86	60	146	92	72	66	65	F04	11	11	28	0,7
100	4	97	92	188	115	95	68	65	F05	14	14	66	1,2
120	4¾	109	100	209	135	115	72	90	F05	14	14	90	1,7
150	6	124	115	239	165	145	76	90	F05	14	14	123	2,1
200	8	180	159	339	215	195	85	90	F05	17	17	176	4,3
250	10	206	184	390	265	245	85	90	F07	17	17	230	5,7

DN [mm]	Velikost [in]	Ovládání		
		Ruční páka	Pneumatický pohon dvojčinný typ EB-SYD	Pneumatické ovládání jednočinný typ EB-SYS
65–80	2½–3	Velikost I	EB 4.1	EB 5.1
100–200	4–8	Velikost II	EB 4.1	EB 5.1
250	10	Velikost III	EB 6.1	EB 6.1

Technické změny vyhrazeny