

ROHRSYSTEMKLAPPE TYP CK



Rohrsystemklappe Typ CK mit pneumatischem Antrieb.

TECHNISCHE MERKMALE

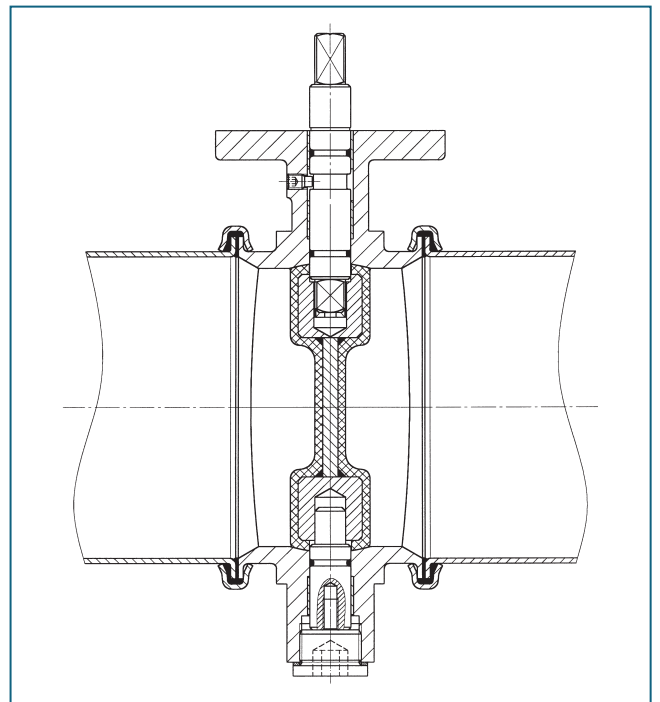
Nennweiten:	DN 80 - DN 250
Baulänge:	EBRO Werksnorm
Kopfflansch:	EN ISO 5211
Dichtheitsprüfung:	EN 12266 (Leckrate A) ISO 5208, Kategorie 3
Temperaturbereich:	-10°C bis +60°C (abhängig von Druck und Medium)
Zul. Betriebsdruck:	max. 1 bar
Gehäuse:	Aluminium
Scheibe:	Kugelkontur 3 mm NBR-weiß ummantelt 90° Shore A (FDA unbedenklich) Übermaß zum Gehäusesitz 0,3 mm bei DN 100 0,35 mm bei DN 250
Welle:	AISI 316 (1.4401) oder alternativ nach Vorgabe

ALLGEMEINE HINWEISE

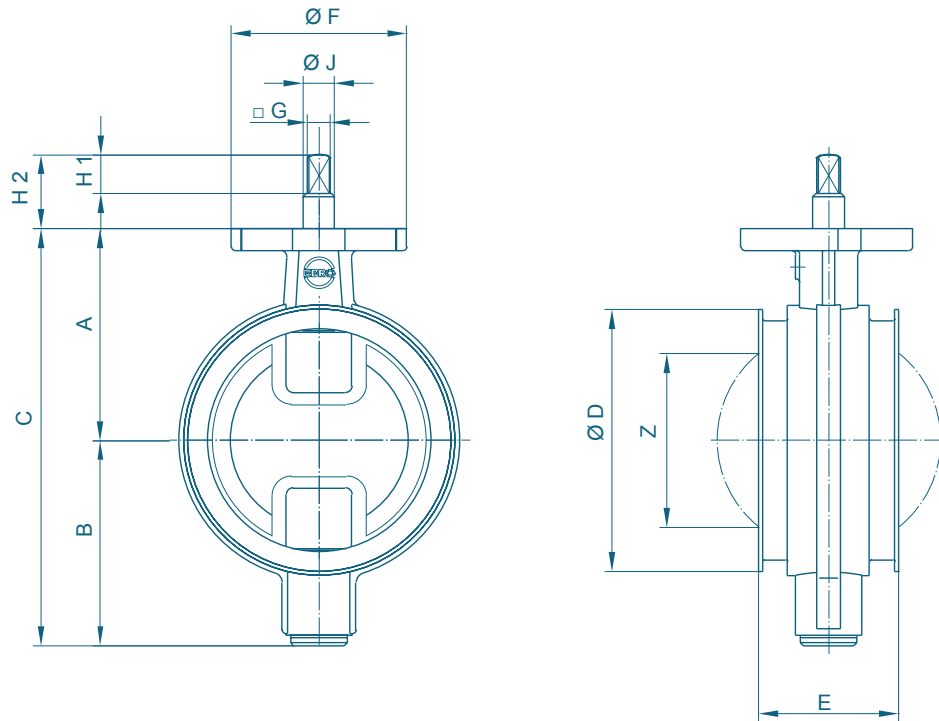
- Rohrsystemklappe mit zentrisch gelagerter Klappenscheibe
- Gehäuse mit beidseitigem Bund (für Rohrbau 2 mm oder 3 mm) für Spannringverbindung
- Kugelförmig gedrehte Innenkontur
- Durchgehender Dichtsitz ohne Kanten
- Geringer Verschleiß
- Schnell und problemlos demontierbar
- Wartungsfrei
- Handhebel, Pneumatik- oder Elektroantrieb möglich

EINSATZGEBIETE, z.B.:

- Nahrungsmittelindustrie
- Schüttgüter
- Getreide
- Futtermittel
- Abluft, Entstaubung



ROHRSYSTEMKLAPPE TYP CK



Rohrsystemklappe Typ CK

DN [mm]	Size [in]	Hauptabmessungen [mm]											Gewicht [kg]	
		A	B	C	D	E	F	Flansch	G	H1	H2	J		Z
80	3	86	87	173	92	66	65	F05	10	16	30	12	33	0,9
100	4	96	97	193	115	68	65	F05	10	16	30	12	66	1,3
120	5	109	105	214	135	72	90	F07	12	20	38	16	89	1,9
200	8	179	166	345	215	85	90	F07	16	20	38	20	175	5,8
250	10	206	189	395	265	85	90	F07	16	20	38	20	230	7,7

Technische Änderungen vorbehalten