

PRZEPUSTNICA KONTENEROWA TYP BE 50/BE 80



Przepustnica kontenerowa typ BE 50 z dźwignią z blokadą otwarcia.

DANE TECHNICZNE

Średnica nominalna:	DN 50/ DN 80
Długość zabudowy:	norma zakładowa EBRO
Przyłącze kołnierzowe:	Średnica podziałowa odpowiada przyłączom stosowanym w zbiornikach.
Kształt przyłgi połączenia kołnierzowego:	EN 1092 forma A/B, ASME RF, FF
Znakowanie:	EN 19
Próba szczelności:	EN 12266 (szczelność klasa A) ISO 5208, kategoria 3
Zakres temperatury:	-20°C do +160°C w zależności od medium i ciśnienia roboczego
Dop. ciśnienie robocze:	max. 4 bary
Korpus:	Stop aluminium GD-AISI9Cu3 (3.2163)
Manszeta:	PTFE
Dysk:	Stalowo szlachetne G-X6CrNiMo18-10 (1.4408)

WSKAZÓWKI OGÓLNE

- Przepustnica odcinająca do montażu pod zbiornikami.
- Korpus z aluminium lub żeliwa sferoidalnego EN JS 1030.
- Potrójne łożyskowanie wału.
- Nie wymaga konserwacji.
- Możliwość demontażu elementów przepustnicy.

PRZYKŁADY ZASTOSOWANIA

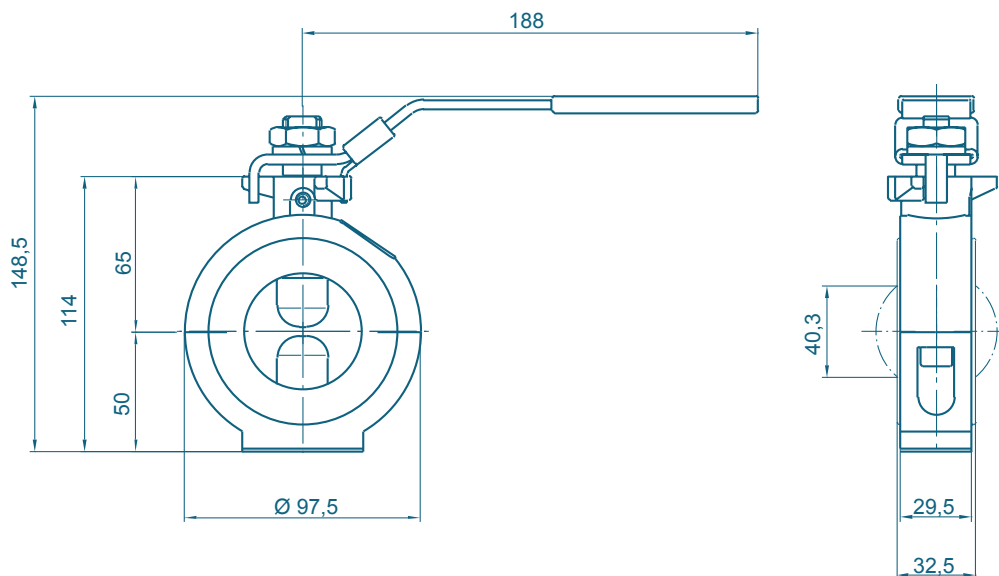
- budowa zbiorników
- silosy
- cysterny do lakierów, farb, rozpuszczalników i żywic



Przepustnica kontenerowa typ BE 80 z dźwignią ręczną.

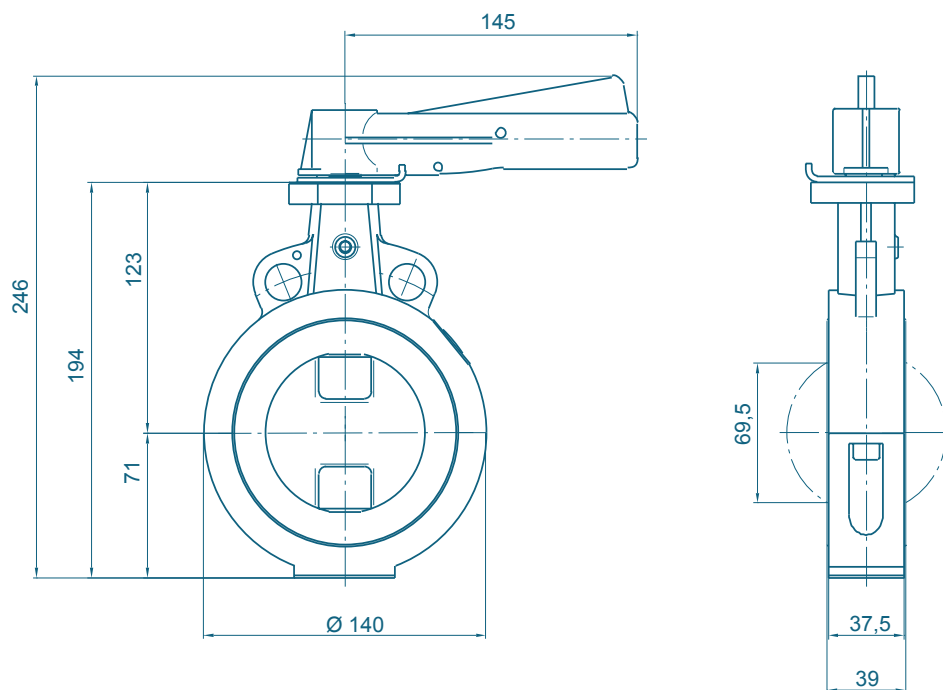
PRZEPUSTNICA KONTENEROWA TYP BE 50/BE 80

PRZEPUSTNICA BE 50 Z BLOKADĄ OTWARCIA



Waga: 0,95 kg

PRZEPUSTNICA BE 80 Z DŹWIGNIĄ RĘCZNĄ



Waga: 2,05 kg

Zmiany konstrukcyjne zastrzeżone.